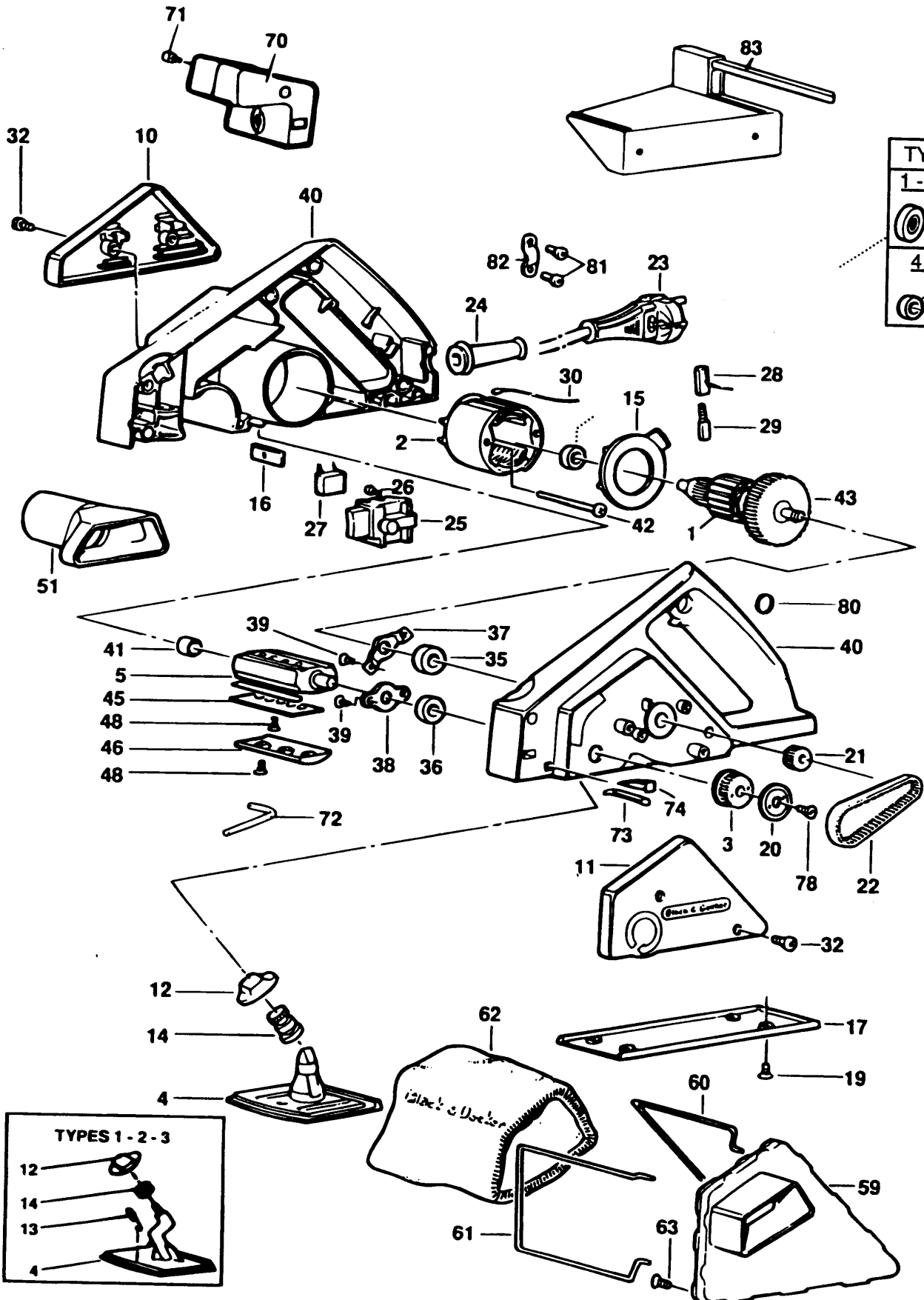


HOBELMASCHINE

DN712-----A

TYPE 1



HOBELMASCHINE

DN712-----A

TYPE 1



Pos. Nr	Ersatzteilnummer	Beschreibung	Preis	Variants
2	1	000000-00	NICHT MEHR LIEFERBAR	
3	* 1	323002	ANTRIEBSRAD	TYPE 4
3	* 1	323002	ANTRIEBSRAD	TYPE 5
5	* 1	325370-00	MESSER HALTER	FROM DATE CODE
18-92				
10	1	918595-01	ENDKAPPE	
11	1	000000-00	NICHT MEHR LIEFERBAR	FROM DATE CODE
18-92				
12	1	000000-00	NICHT MEHR LIEFERBAR	TYPE 1-2-3
12	1	000000-00	NICHT MEHR LIEFERBAR	TYPE 4
12	1	000000-00	NICHT MEHR LIEFERBAR	TYPE 5
13	1	000000-00	NICHT MEHR LIEFERBAR	TYPE 1-2-3
14	1	870512	MUTTER	TYPE 5
14	1	870512	MUTTER	TYPE 4
14	1	000000-00	NICHT MEHR LIEFERBAR	TYPE 1-2-3
15	1	000000-00	NICHT MEHR LIEFERBAR	
16	1	918405	PLATTE	
17	1	917294	BODENPLATTE	
19	4	911216	SCHRAUBE	
20	*1	911638	FUEHRUNGSRIEMEN	TYPE 4
20	*1	911638	FUEHRUNGSRIEMEN	TYPE 5
21	1	917296	ANTRIEBSRAD	
22	1	321200	RIEMENANTRIEB	
23	1	324438-07	KABELSATZ (EURO)	SE
23	1	324438-07	KABELSATZ (EURO)	SG
23	1	324438-07	KABELSATZ (EURO)	NL
23	1	324438-07	KABELSATZ (EURO)	NO
23	1	324438-07	KABELSATZ (EURO)	PT
23	1	324438-07	KABELSATZ (EURO)	FI
23	1	324438-07	KABELSATZ (EURO)	FR
23	1	324438-07	KABELSATZ (EURO)	GR
23	1	324438-07	KABELSATZ (EURO)	DE
23	1	324438-07	KABELSATZ (EURO)	DK
23	1	324438-07	KABELSATZ (EURO)	ES
23	1	324438-07	KABELSATZ (EURO)	AE
23	1	324438-07	KABELSATZ (EURO)	AT
23	1	324438-07	KABELSATZ (EURO)	BE
23	1	330060-45	KABEL MIT STECKER	GB
23	1	000000-00	NICHT MEHR LIEFERBAR	AR
23	1	000000-00	NICHT MEHR LIEFERBAR	CL
23	1	000000-00	NICHT MEHR LIEFERBAR	IT
24	1	916968	KABELTUELLE	AU
24	1	916968	KABELTUELLE	NZ
24	1	916969	SCHUTZ	SG
24	1	916969	SCHUTZ	NO
24	1	916969	SCHUTZ	PT
24	1	916969	SCHUTZ	SE
24	1	916969	SCHUTZ	GR
24	1	916969	SCHUTZ	IT
24	1	916969	SCHUTZ	NL
24	1	916969	SCHUTZ	FI
24	1	916969	SCHUTZ	FR
24	1	916969	SCHUTZ	GB
24	1	916969	SCHUTZ	DE
24	1	916969	SCHUTZ	DK
24	1	916969	SCHUTZ	ES
24	1	916969	SCHUTZ	BE
24	1	916969	SCHUTZ	CH
24	1	916969	SCHUTZ	CL

HOBELMASCHINE

DN712-----A

TYPE 1



24	1	916969	SCHUTZ	AE
24	1	916969	SCHUTZ	AR
24	1	916969	SCHUTZ	AT
25	1	322001	SCHALTER	PT
25	1	322001	SCHALTER	SG
25	1	322001	SCHALTER	IT
25	1	322001	SCHALTER	NL
25	1	322001	SCHALTER	NZ
25	1	322001	SCHALTER	FR
25	1	322001	SCHALTER	GB
25	1	322001	SCHALTER	GR
25	1	322001	SCHALTER	CL
25	1	322001	SCHALTER	DE
25	1	322001	SCHALTER	ES
25	1	322001	SCHALTER	AU
25	1	322001	SCHALTER	BE
25	1	322001	SCHALTER	CH
25	1	322001	SCHALTER	AE
25	1	322001	SCHALTER	AR
25	1	322001	SCHALTER	AT
25	1	322001	SCHALTER	SE
25	1	322001	SCHALTER	DK
25	1	322001	SCHALTER	FI
25	1	322001	SCHALTER	NO
26	4	911026	SCHRAUBE	SE
26	4	911026	SCHRAUBE	SG
26	4	911026	SCHRAUBE	NO
26	4	911026	SCHRAUBE	NZ
26	4	911026	SCHRAUBE	PT
26	4	911026	SCHRAUBE	GR
26	4	911026	SCHRAUBE	IT
26	4	911026	SCHRAUBE	NL
26	4	911026	SCHRAUBE	ES
26	4	911026	SCHRAUBE	FI
26	4	911026	SCHRAUBE	GB
26	4	911026	SCHRAUBE	CL
26	4	911026	SCHRAUBE	DE
26	4	911026	SCHRAUBE	DK
26	4	911026	SCHRAUBE	AU
26	4	911026	SCHRAUBE	BE
26	4	911026	SCHRAUBE	CH
26	4	911026	SCHRAUBE	AE
26	4	911026	SCHRAUBE	AR
26	4	911026	SCHRAUBE	AT
27	1	321384	KONDENSATOR	
28	2	877898	KOHLEHALTER	
29	2	915068-01	KOHLE + FEDER	
30	2	878846	LITZE 360MM	
31	1	330003-31	KUGELLAGER	TYPE 1-2-3
31	1	878817	LAGER ZSB	TYPE 4
31	1	878817	LAGER ZSB	TYPE 5
32	10	911060	SCHRAUBE	
35	1	330003-31	KUGELLAGER	
36	1	330003-39	KUGELLAGER	
37	1	916980	PLATTE	
38	1	917307	UNTERLEGSCHIEBE	
39	4	911388	SCHRAUBE	
40	1	372937-05	GEHAEUSEPAAR	TYPE 5
40	1	372937-05	GEHAEUSEPAAR	TYPE 4
41	1	330004-02	NADELLAGER	

HOBELMASCHINE

DN712-----A

TYPE 1



42	2	917424	SCHRAUBE	
43	1	917752	LÜFTER	
45	2	878428	HALTER	
46	2	918610	ABDECKUNG	
48	*10	325377-00	SCHRAUBE (VORL.)	
51	1	917451	ADAPTER	DE
59	1	917549	PLATTE	BD720 DN720
60	1	000000-00	NICHT MEHR LIEFERBAR	BD720 DN720
61	1	917551	HALTERUNG	BD720 DN720
62	1	369640-01	BEUTEL	BD720 DN720
63	4	911059	SCHRAUBE	BD720 DN720
70	1	000000-00	NICHT MEHR LIEFERBAR	BD720 DN720
70	1	000000-00	NICHT MEHR LIEFERBAR	BD711
71	1	000000-00	NICHT MEHR LIEFERBAR	BD711
71	1	000000-00	NICHT MEHR LIEFERBAR	BD720 DN720
72	1	807043	SCHLUESSEL	
73	1	870490	FEDER	TYPE 5
73	1	870490	FEDER	TYPE 4
74	1	000000-00	NICHT MEHR LIEFERBAR	
78	1	911079	SCHRAUBE	
80	1	917650-01	LEHR	FI
80	1	917650-01	LEHR	NO
80	1	917650-01	LEHR	SE
80	1	917650-01	LEHR	DK
81	2	000000-00	NICHT MEHR LIEFERBAR	NZ
81	2	000000-00	NICHT MEHR LIEFERBAR	AU
82	1	910556	KABELKLEMME	AU
82	1	910556	KABELKLEMME	NZ
83	1	000000-00	NICHT MEHR LIEFERBAR	BD720 DN720
99	1	911897	HALTER	TYPE 1-2-3



R10299

Wird Artikel 4 ben ö tigt, Einheit austauschen.

Werden Artikel 3, 5, 20 f ü r Typ 1, 2, 3 ben ö tigt, so ist unter Verwendung der Teile 3, 20, Aufbaueinheit Typ 5, und Teil 5 mit Datumscode 18-92 umzubauen.

Artikel 48 sollte auf ein Drehmoment von 3-8 nm angezogen werden.

Wird Artikel 40 f ü r Typen 1, 2, 3 ben ö tigt, Einheit austauschen.

Wird Artikel 5 f ü r Einheiten bis zum Datumscode 17-92 ben ö tigt, so ist unter Verwendung der Teile 5, 11, der Version ab Datumscode 18-92 umzubauen.