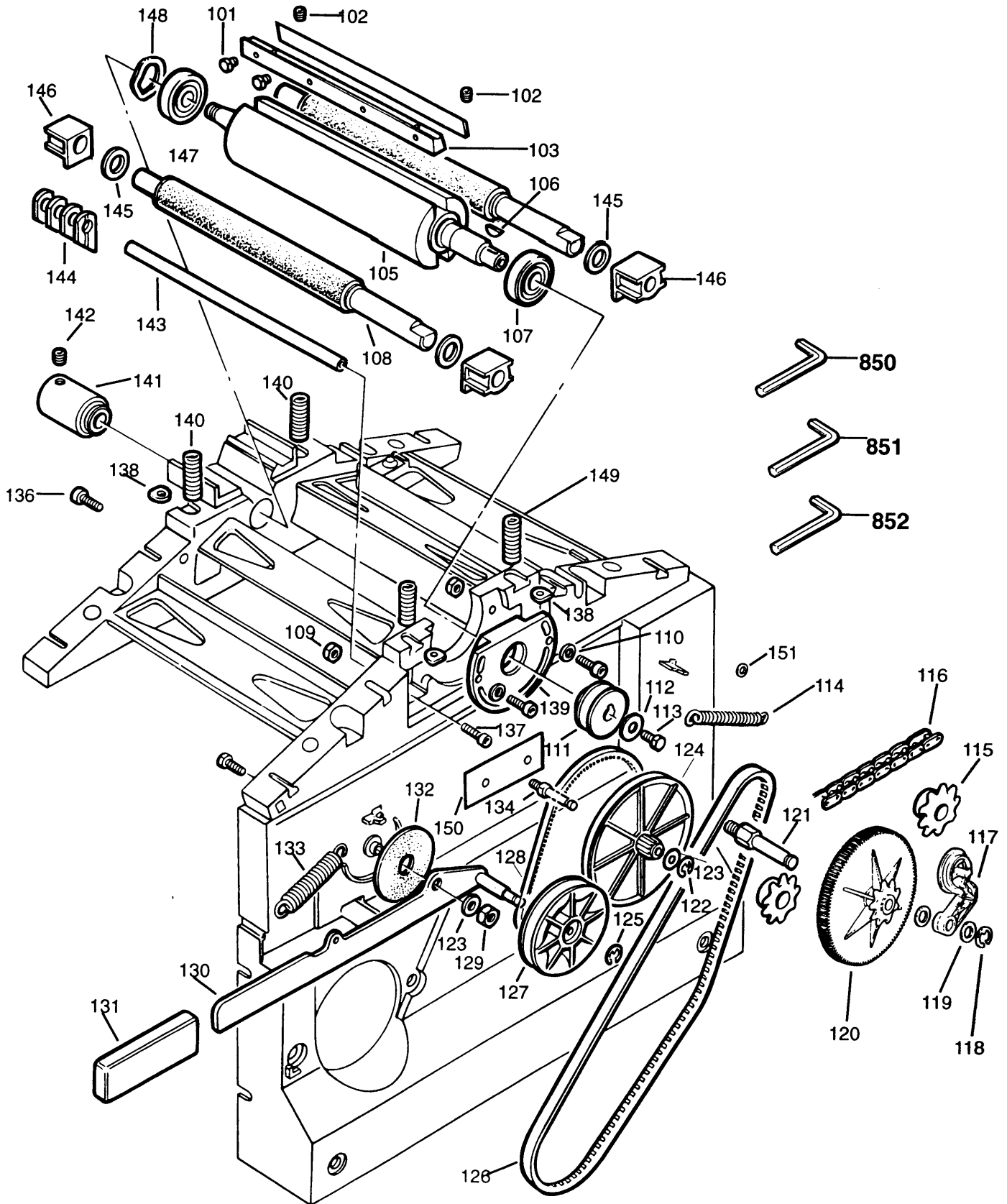


HOBEL-SPANNTIEFEN

P7111-----A

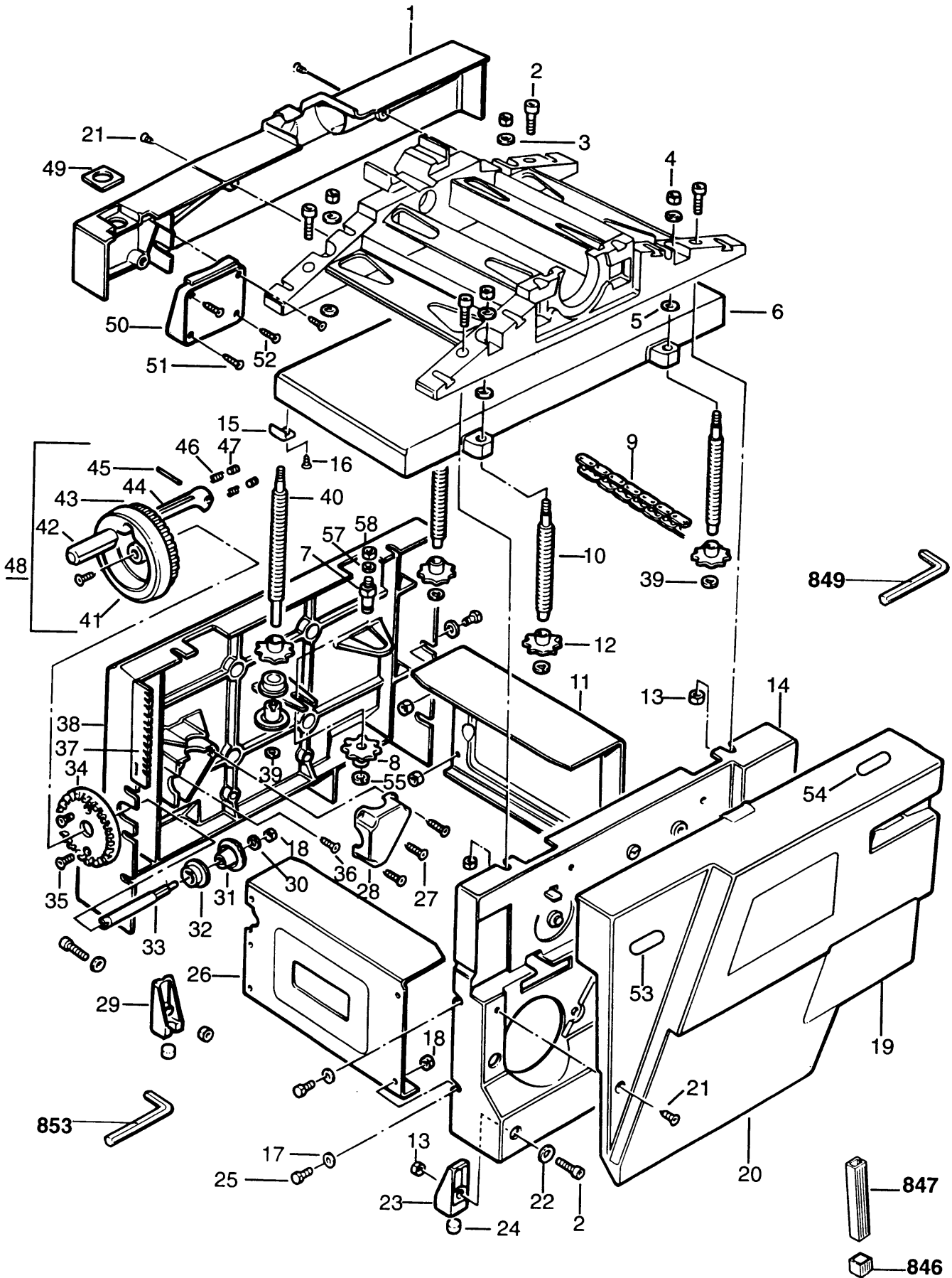
TYPE 1



HOBEL-SPANNTIEFEN

P7111-----A

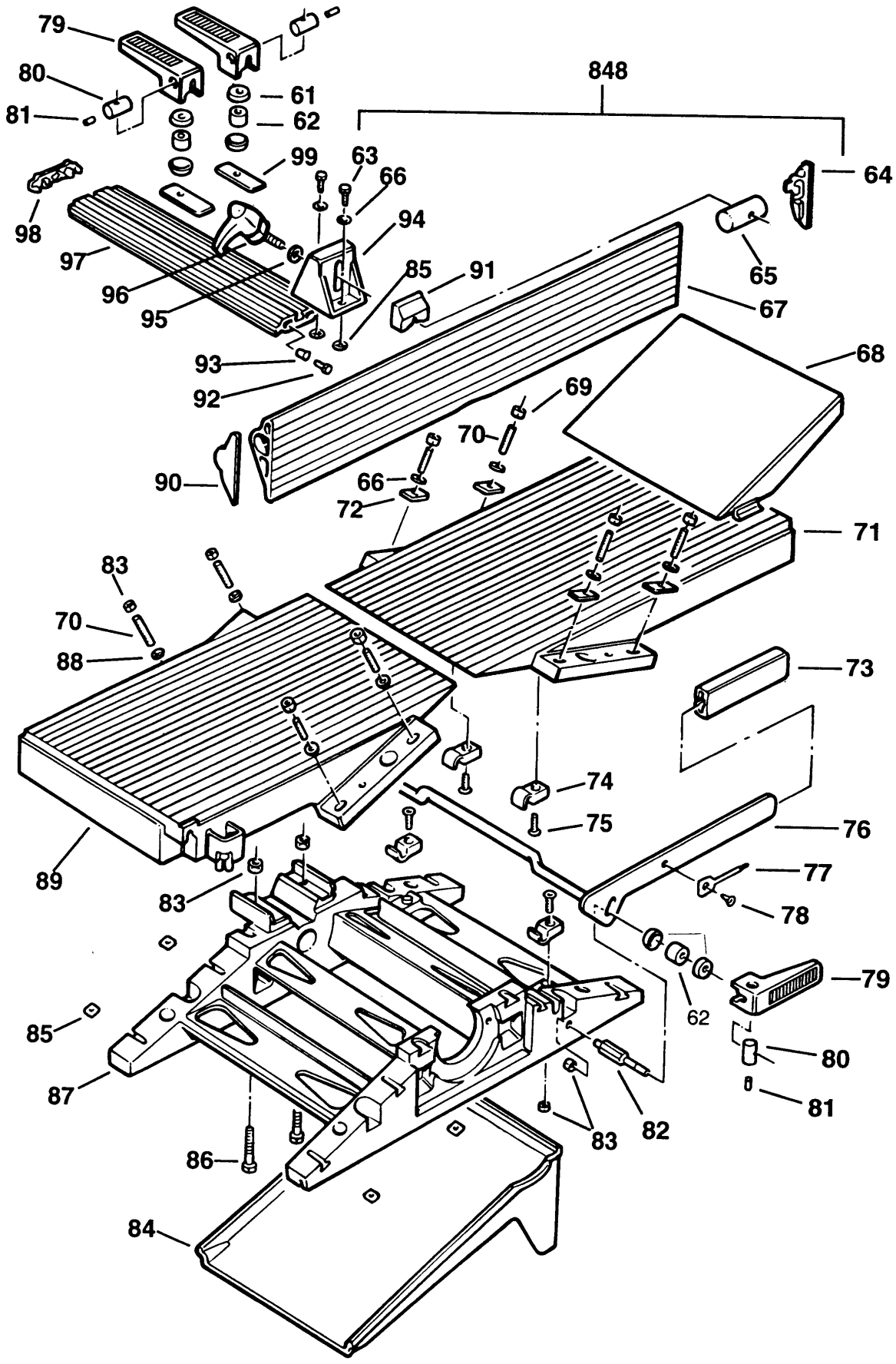
TYPE 1



HOBEL-SPANNTIEFEN

P7111-----A

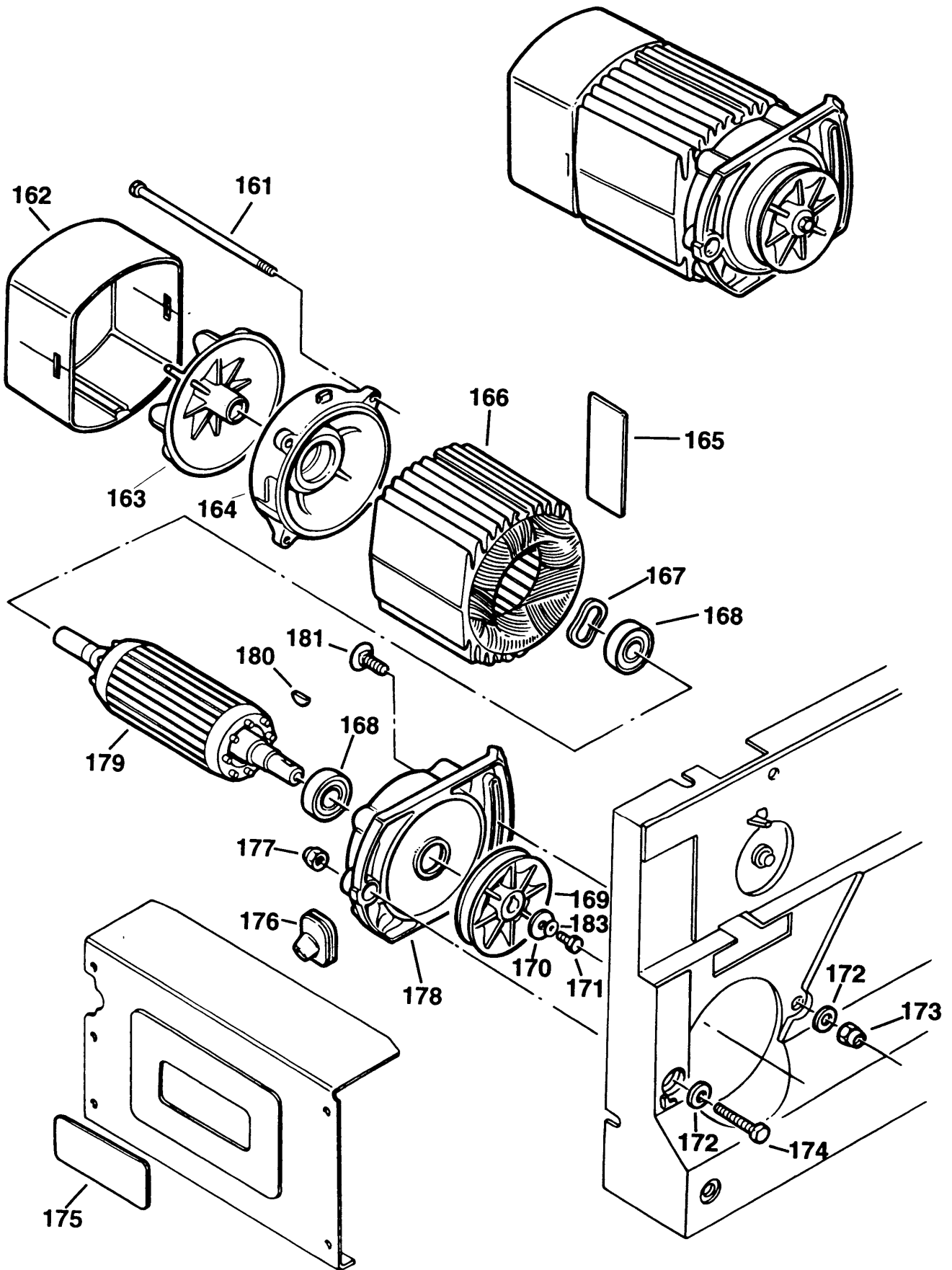
TYPE 1

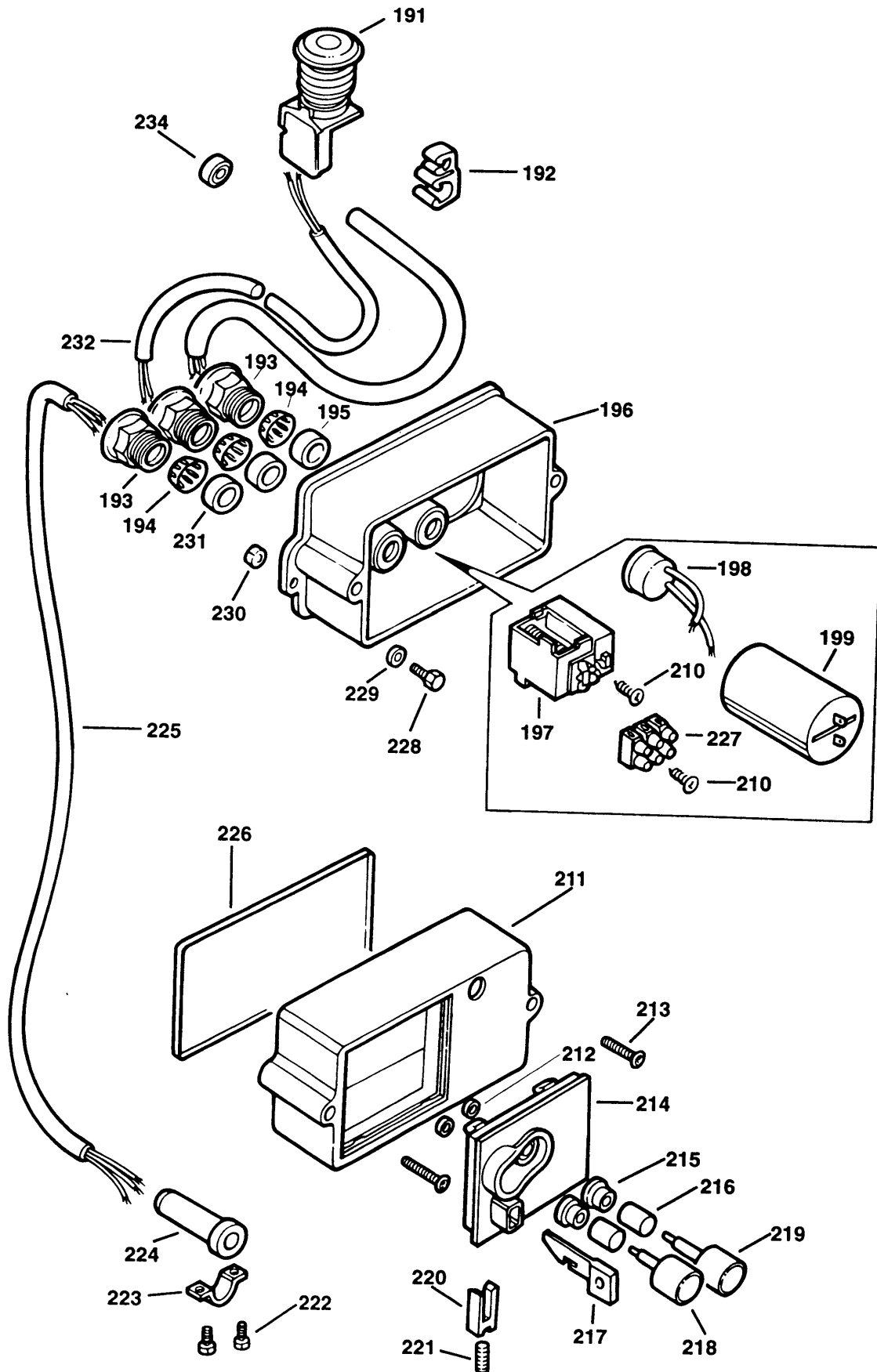


HOBEL-SPANNTIEFEN

P7111-----A

TYPE 1





HOBEL-SPANNTIEFEN

P7111-----A

TYPE 1



Pos. Nr	Ersatzteilnummer	Beschreibung	Preis	Variants
1	1	000000-00	NICHT MEHR LIEFERBAR	
2	8	860093-00	SCHRAUBE	
3	4	34162	SCHEIBE 8X17X2	
4	4	860092-01	MUTTER	
5	4	860076-04	UNTERLEGSCHEIBE	
6	1	000000-00	NICHT MEHR LIEFERBAR	
8	1	134432	STRECKER	
9	1	000000-00	NICHT MEHR LIEFERBAR	
10	2	000000-00	NICHT MEHR LIEFERBAR	
11	1	000000-00	NICHT MEHR LIEFERBAR	
12	4	34432	FESTSTRECKER	
13	8	860083-04	MUTTER	
14	1	000000-00	NICHT MEHR LIEFERBAR	
15	1	000000-00	NICHT MEHR LIEFERBAR	
16	1	860238-04	SCHRAUBE	
17	5	860075-00	UNTERLEGSCHEIBE	
18	6	860083-03	MUTTER	
19	1	000000-00	NICHT MEHR LIEFERBAR	
21	3	860094-06	SCHRAUBE	
22	4	860073-03	SCHEIBE M8	
23	4	860393-03	HALTER LINKS	
24	4	860429-00	BUMPER	
25	8	860085-07	SCHRAUBE	
26	1	000000-00	NICHT MEHR LIEFERBAR	
27	4	860094-00	SCHRAUBE (VORL.)	
28	1	000000-00	NICHT MEHR LIEFERBAR	
29	4	76923	HALTERUNG RECHTS	
30	1	720959-00	UNTERLEGSCHEIBE	
31	1	000000-00	NICHT MEHR LIEFERBAR	
32	1	000000-00	NICHT MEHR LIEFERBAR	
33	1	000000-00	NICHT MEHR LIEFERBAR	
35	2	000000-00	NICHT MEHR LIEFERBAR	
36	2	860094-02	SCHRAUBE	
37	1	000000-00	NICHT MEHR LIEFERBAR	
40	2	000000-00	NICHT MEHR LIEFERBAR	
42	1	860263-00	GRIFF	
43	1	000000-00	NICHT MEHR LIEFERBAR	
44	1	000000-00	NICHT MEHR LIEFERBAR	
45	1	000000-00	NICHT MEHR LIEFERBAR	
46	2	000000-00	NICHT MEHR LIEFERBAR	
49	1	000000-00	NICHT MEHR LIEFERBAR	
50	1	000000-00	NICHT MEHR LIEFERBAR	
51	4	860428-00	SCHRAUBE	
52	1	860084-10	SCHRAUBE	
53	1	000000-00	NICHT MEHR LIEFERBAR	
54	1	000000-00	NICHT MEHR LIEFERBAR	
55	1	860079-02	SPRENGRING	
57	1	860075-00	UNTERLEGSCHEIBE	
58	1	860083-12	MUTTER M6	
61	6	860365-00	KAPPE	
62	3	860394-00	FEDER	
63	2	860085-07	SCHRAUBE	
64	1	860311-00	KAPPE	
65	1	860308-00	STIFT	
66	6	860074-02	UNTERLEGSCHEIBE	
67	1	000000-00	NICHT MEHR LIEFERBAR	
68	1	000000-00	NICHT MEHR LIEFERBAR	
69	4	860092-00	MUTTER	

HOBEL-SPANNTIEFEN

P7111-----A

TYPE 1



70	8	00000-00	NICHT MEHR LIEFERBAR
71	1	176510	TISCHEINGANG
72	4	00000-00	NICHT MEHR LIEFERBAR
73	1	860367-00	GRIFF
74	4	00000-00	NICHT MEHR LIEFERBAR
75	4	00000-00	NICHT MEHR LIEFERBAR
77	1	00000-00	NICHT MEHR LIEFERBAR
78	1	860238-00	SCHRAUBE
79	1	00000-00	NICHT MEHR LIEFERBAR
80	3	00000-00	NICHT MEHR LIEFERBAR
81	3	00000-00	NICHT MEHR LIEFERBAR
82	1	00000-00	NICHT MEHR LIEFERBAR
83	8	860083-03	MUTTER
84	1	00000-00	NICHT MEHR LIEFERBAR
85	6	860310-00	MUTTER
86	2	860089-38	SCHRAUBE
87	2	00000-00	NICHT MEHR LIEFERBAR
88	4	860075-00	UNTERLEGSCHEIBE
90	1	860311-01	KAPPE
91	1	860305-00	DISTANZSCHEIBE
92	1	860085-06	SCHRAUBE
93	1	860309-00	EINSATZ
94	1	860306-00	HALTERUNG
95	1	860074-03	UNTERLEGSCHEIBE
96	1	860093-04	SCHRAUBE
97	1	00000-00	NICHT MEHR LIEFERBAR
98	1	860312-00	KAPPE
99	2	860373-00	PLATTE
101	4	949703-04	SCHRAUBE
102	2	863644-00	SCHRAUBE
105	1	134505	SCHNEIDBLOCK
106	1	860318-01	SCHLUESSEL
107	2	00000-00	NICHT MEHR LIEFERBAR
108	2	00000-00	NICHT MEHR LIEFERBAR
109	2	860083-03	MUTTER
110	2	860074-02	UNTERLEGSCHEIBE
111	1	00000-00	NICHT MEHR LIEFERBAR
112	1	860075-01	UNTERLEGSCHEIBE
113	1	860085-12	SCHRAUBE
115	2	860282-03	KETTENZAHNRAD
116	1	11876	KETTE
117	1	860753-00	KETTENSANNER
118	1	860079-02	SPRENGRING
119	2	860073-06	SCHEIBE
120	1	00000-00	NICHT MEHR LIEFERBAR
122	1	860322-00	SPRENGRING
123	1	860075-00	UNTERLEGSCHEIBE
124	1	192290	ANTRIEBSRAD
125	1	00000-00	NICHT MEHR LIEFERBAR
126	1	00000-00	NICHT MEHR LIEFERBAR
127	1	00000-00	NICHT MEHR LIEFERBAR
128	1	00000-00	NICHT MEHR LIEFERBAR
129	1	860092-02	MUTTER
130	1	00000-00	NICHT MEHR LIEFERBAR
131	1	860367-00	GRIFF
132	1	00000-00	NICHT MEHR LIEFERBAR
133	1	860331-00	FEDER
134	1	00000-00	NICHT MEHR LIEFERBAR
136	1	860085-13	SCHRAUBE
137	4	860093-05	SCHRAUBE (VORL.)

HOBEL-SPANNTIEFEN

P7111-----A

TYPE 1



139	1	000000-00	NICHT MEHR LIEFERBAR	
140	4	000000-00	NICHT MEHR LIEFERBAR	
141	1	000000-00	NICHT MEHR LIEFERBAR	
142	1	860088-07	SCHRAUBE	
143	1	000000-00	NICHT MEHR LIEFERBAR	
144	35	000000-00	NICHT MEHR LIEFERBAR	
145	4	860226-02	UNTERLEGSCHIEBE	
146	4	000000-00	NICHT MEHR LIEFERBAR	
147	2	868768-01	KUGELLAGER	
148	2	11573	RING	
149	2	000000-00	NICHT MEHR LIEFERBAR	
150	1	000000-00	NICHT MEHR LIEFERBAR	
151	1	860074-01	UNTERLEGSCHIEBE	
161	4	860446-00	STANGE	
162	1	860445-00	ABDECKUNG	
163	1	860444-00	LÜFTER	
164	1	860443-00	ENDKAPPE	
165	1	000000-00	NICHT MEHR LIEFERBAR	
166	1	000000-00	NICHT MEHR LIEFERBAR	115V
166	1	000000-00	NICHT MEHR LIEFERBAR	240V
166	1	000000-00	NICHT MEHR LIEFERBAR	220V
167	1	860080-02	RING	
168	2	861721-01	KUGELLAGER	
170	1	860075-01	UNTERLEGSCHIEBE	
171	1	860085-12	SCHRAUBE	
172	2	860073-03	SCHEIBE M8	
173	1	860083-04	MUTTER	
174	1	000000-00	NICHT MEHR LIEFERBAR	
175	1	000000-00	NICHT MEHR LIEFERBAR	
176	1	860447-00	BUSHING	
177	1	860092-01	MUTTER	
178	1	000000-00	NICHT MEHR LIEFERBAR	
180	1	860318-01	SCHLUESSEL	
181	1	860301-01	SCHRAUBE	
183	1	860074-01	UNTERLEGSCHIEBE	
192	1	000000-00	NICHT MEHR LIEFERBAR	
193	3	860462-00	KABEL	
194	3	860463-00	KLAMMER	
195	1	860452-01	DICHTUNG	
196	1	860459-00	SCHALTERKASTEN	
197	1	860470-02	KONTAKT	240V
197	1	000000-00	NICHT MEHR LIEFERBAR	220V
197	1	000000-00	NICHT MEHR LIEFERBAR	115V
198	1	000000-00	NICHT MEHR LIEFERBAR	240V
198	1	000000-00	NICHT MEHR LIEFERBAR	220V
198	1	000000-00	NICHT MEHR LIEFERBAR	115V
199	1	860471-02	KONDENSATOR	115V
199	1	000000-00	NICHT MEHR LIEFERBAR	240V
199	1	000000-00	NICHT MEHR LIEFERBAR	220V
210	2	860084-08	SCHRAUBE	
211	1	860460-00	ABDECKUNG	
212	2	860077-01	UNTERLEGSCHIEBE	
213	2	860084-07	SCHRAUBE	
214	1	860461-00	SCHALTERKASTEN	
215	2	860466-00	DICHTUNG	
216	2	860112-05	FEDER	
217	1	31478	SICHERHEITSSSTIFT	
218	1	860465-00	KNOPF	
219	1	860464-00	KNOPF	
220	1	860469-00	SPERRE	

HOBEL-SPANNTIEFEN P7111-----A

TYPE 1



221	1	860112-06	FEDER
222	2	860084-03	SCHRAUBE
223	1	860540-00	VERBINDER
225	1	860472-00	KABEL ZSB
226	1	863122-01	DICHTUNG
227	1	860468-00	VERBINDER
228	2	860085-06	SCHRAUBE
229	2	860073-01	UNTERLEGSCHIEBE
230	2	860083-02	MUTTER
231	2	860452-00	BUSHING
232	1	000000-00	NICHT MEHR LIEFERBAR
234	1	860695-00	BUCHSE
241	1	865909-00	SCHUTZ
242	1	861520-00	HALTERUNG ZSB
243	1	944880-00	ARM
244	1	863320-00	HEBEL
245	2	000000-00	NICHT MEHR LIEFERBAR
246	3	860092-00	MUTTER
247	2	940246	UNTERLEGSCHIEBE
248	1	944881-00	SCHIEBE
249	2	860093-08	SCHRAUBE
250	2	860092-03	MUTTER M5
251	1	944877-01	HALTERUNG
252	1	944878-00	BOLZEN
254	1	863073-00	KAPPE
255	1	760483-00	FEDER
256	2	860083-04	MUTTER
257	2	860301-14	BOLZEN
259	1	863310-00	KNOPF
260	1	720959-00	UNTERLEGSCHIEBE
846	4	860392-00	FUSS
847	4	860387-00	BEIN
848	1	198863	ANSCHLAG ZSB
849	1	949882-01	SCHLUESSEL 4MM
850	1	860098-04	SCHLUESSEL 6 MM
851	1	000000-00	NICHT MEHR LIEFERBAR
852	1	938539-00	SCHLUESSEL
853	1	943271-00	IMBUSSCHL. 2.5MM
854	1	944876-01	SCHUTZ ZSB
876	1	000000-00	NICHT MEHR LIEFERBAR

115V



R10058

EPT1911/3

Anweisungen

Beim Auswechseln einer Schutzhalterung (242) muß unter Verwendung des neuen Halterungssatzes (242), der die neue Halterung, den Knopf (259), die Unterlegscheibe (260) und die Mutter (246) enthält, umgerüstet werden. Siehe auch Änderungsmitteilung A2555, Nov. '94.

