



Pos. Nr	Ersatzteilnummer	Beschreibung	Preis	Variants
101	1	000000-00	NICHT MEHR LIEFERBAR	
102	1	000000-00	NICHT MEHR LIEFERBAR	GB
102	1	000000-00	NICHT MEHR LIEFERBAR	IE
102	1	000000-00	NICHT MEHR LIEFERBAR	KW
102	1	000000-00	NICHT MEHR LIEFERBAR	PT
102	1	000000-00	NICHT MEHR LIEFERBAR	SE
102	1	000000-00	NICHT MEHR LIEFERBAR	ZA
102	1	000000-00	NICHT MEHR LIEFERBAR	IT
102	1	000000-00	NICHT MEHR LIEFERBAR	NL
102	1	000000-00	NICHT MEHR LIEFERBAR	NO
102	1	000000-00	NICHT MEHR LIEFERBAR	FI
102	1	000000-00	NICHT MEHR LIEFERBAR	FR
102	1	000000-00	NICHT MEHR LIEFERBAR	GR
102	1	000000-00	NICHT MEHR LIEFERBAR	DE
102	1	000000-00	NICHT MEHR LIEFERBAR	DK
102	1	000000-00	NICHT MEHR LIEFERBAR	ES
102	1	000000-00	NICHT MEHR LIEFERBAR	AT
102	1	000000-00	NICHT MEHR LIEFERBAR	BE
102	1	000000-00	NICHT MEHR LIEFERBAR	CH
103	1	000000-00	NICHT MEHR LIEFERBAR	
104	1	828979	ISOLIERTES ROHR	
105	1	373334	ISOLIERTES ROHR	
106	1	793076	GEHAEUSE	
107	1	823696	LEITVORRICHTUNG	
108	1	823681	LÜFTER	
109	1	000000-00	NICHT MEHR LIEFERBAR	
110	1	745530	BLOCK	
111	1	000000-00	NICHT MEHR LIEFERBAR	
112	7	747329	SCHRAUBE	
113	1	368615	KABELTUELLE	
114	1	369522	KABELSATZ	GB
114	1	369522	KABELSATZ	IE
114	1	369522	KABELSATZ	KW
114	1	369523	KABELSATZ (EURO)	ZA
114	1	369523	KABELSATZ (EURO)	NO
114	1	369523	KABELSATZ (EURO)	PT
114	1	369523	KABELSATZ (EURO)	SE
114	1	369523	KABELSATZ (EURO)	FR
114	1	369523	KABELSATZ (EURO)	GR
114	1	369523	KABELSATZ (EURO)	NL
114	1	369523	KABELSATZ (EURO)	DK
114	1	369523	KABELSATZ (EURO)	ES
114	1	369523	KABELSATZ (EURO)	FI
114	1	369523	KABELSATZ (EURO)	AT
114	1	369523	KABELSATZ (EURO)	BE
114	1	369523	KABELSATZ (EURO)	DE
114	1	369523	KABELSATZ (EURO)	CH
114	1	000000-00	NICHT MEHR LIEFERBAR	IT
115	2	000000-00	NICHT MEHR LIEFERBAR	
122	1	806942	ABSTREIFERSATZ	
123	1	000000-00	NICHT MEHR LIEFERBAR	
124	1	844971	DISTANZSCHEIBE	
125	1	000000-00	NICHT MEHR LIEFERBAR	
126	1	000000-00	NICHT MEHR LIEFERBAR	
127	1	000000-00	NICHT MEHR LIEFERBAR	
128	1	000000-00	NICHT MEHR LIEFERBAR	

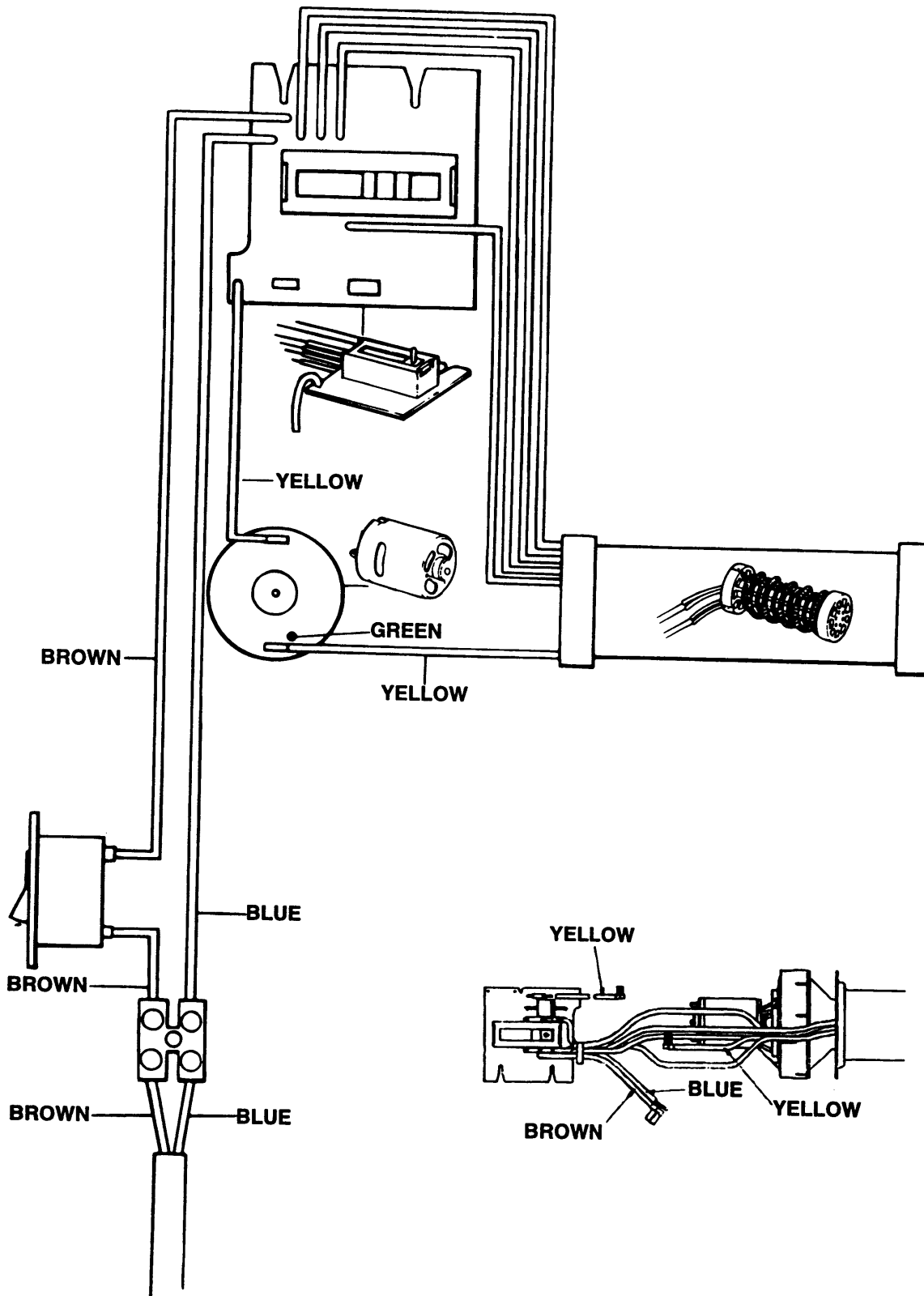
R10039

KX1400 KX1600 KX1665 KX1666 KX1670

Hei B pistolen

Element Kaltwiderstand (Ohm)

Kat. Nr.	Version	Haupt	Widerstand	Tropfer	Hoch	Tief
KX1400	220 V	33,1	3,8			
	34,1 4,4					
KX1400	240 V	40,4	5,5			
	41,6 5,6					
KX1600	220 V	33,1	3,8			
	34,1 4,4					
KX1600	240 V	34,1	4,2			
	35,0 4,6					
KX1602	220 V	25,3	2,7			
	26,1 3,1					
KX1602	240 V	30,4	3,4			
	31,2 3,8					
KX1665	220 V	25,7	2,9			
KX1665	240 V	30,8	3,6			
KX1666	220 V	25,7	2,9			
KX1666	240 V	30,8	3,6			
KX1670	220 V	97	33	33		
KX1670	240 V	105	40	42		



COLOUR KEY

ENGLISH	FRENCH	ITALIAN	GERMAN
BLUE	BLEU	BLU	BLAU
BROWN	BRUN	MARRONE	BRAUN
GREEN	VERT	VERDE	GRÜN
YELLOW	JAUNE	GIALLO	GELB