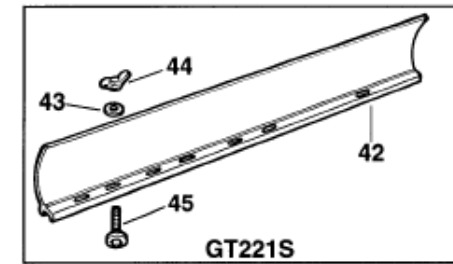
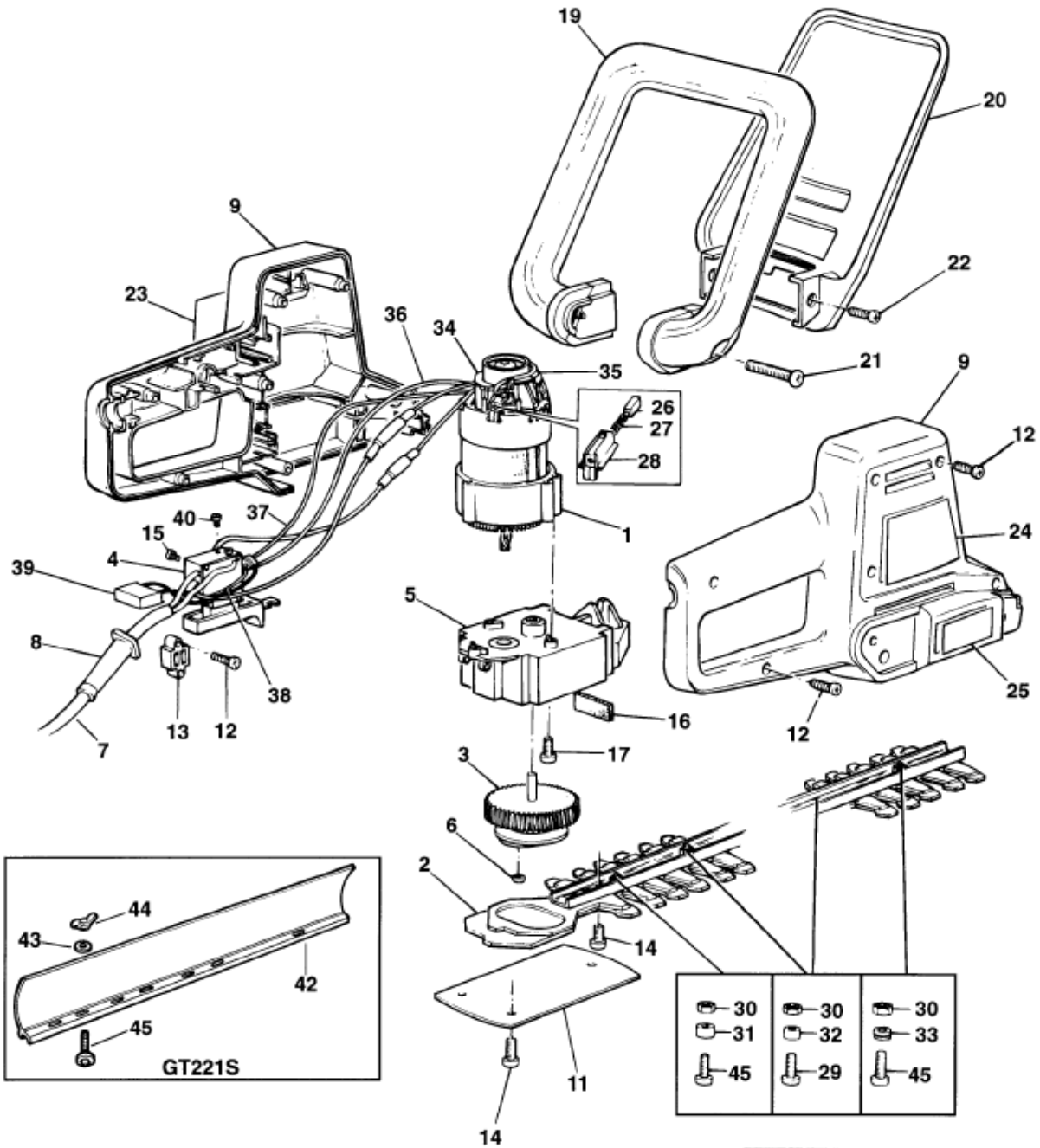


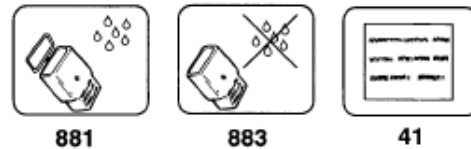
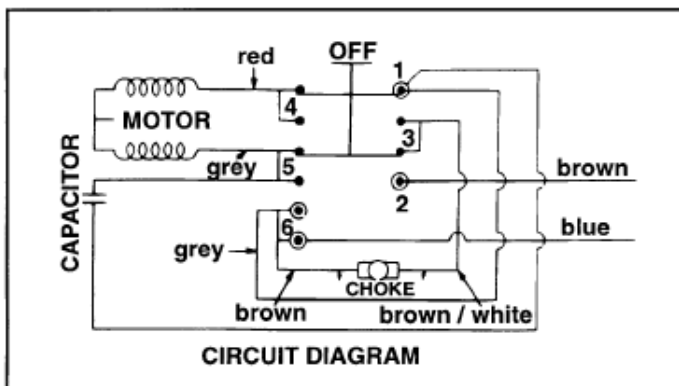
KL. HECKENSCHERE

HT40-----A

TYPE 1



| | | |
|--|--|--|
| | | |
| | | |
| | | |



COLOUR KEY

| ENGLISH | FRENCH | ITALIAN | GERMAN |
|---------|--------|---------|--------|
| GREY | GRIS | GRIGIO | GRAU |
| WHITE | BLANC | BIANCO | WEISS |
| BROWN | BRUN | MARRONE | BRAUN |
| BLUE | BLEU | BLU | BLAU |
| RED | ROUGE | ROSSO | ROT |

KL. HECKENSCHERE

HT40-----A

TYPE 1



| Pos. Nr. | Stück | Ersatzteilnummer | Beschreibung | Variants |
|----------|-------|------------------|----------------------|---------------|
| 1 | 1 | 376926-09 | MOTOR ZSB | |
| 2 | * 1 | 795993-49 | MESSER & GETRIEBE | BLADE H1-H |
| PRE 1996 | | | | |
| 4 | 1 | 797249-02 | SCHALTER | |
| 5 | * 1 | 371794-49 | REPARATURSATZ | |
| 6 | 1 | 832472 | ROLLER | BLADE H1-D |
| 7 | 1 | 330048-59 | KABEL MIT STECKER | GB H1A to H1G |
| 7 | 1 | 746410 | KABELSATZ | |
| 7 | 1 | 746463 | KABELSATZ (EURO) | |
| 7 | 1 | 746463 | KABELSATZ (EURO) | |
| 7 | 1 | 746463 | KABELSATZ (EURO) | |
| 7 | 1 | 746463 | KABELSATZ (EURO) | |
| 7 | 1 | 000000-00 | NICHT MEHR LIEFERBAR | |
| 8 | 1 | 770235 | SCHUTZ | |
| 9 | 1 | 796291 | GEHAEUSE | |
| 11 | 1 | 370099 | ABDECKUNG | BUILT FROM |
| 1996 | | | | |
| 11 | 1 | 371794-49 | REPARATURSATZ | BLADE H1-D |
| 11 | 1 | 371794-49 | REPARATURSATZ | BLADE H1-H |
| PRE 1996 | | | | |
| 12 | 9 | 849256 | SCHRAUBE | |
| 13 | 1 | 994808 | KABELKLEMME | |
| 14 | 5 | 809015 | SCHRAUBE | BUILT FROM |
| 1996 | | | | |
| 14 | 5 | 747507 | SCHRAUBE | BLADE H1-D |
| 15 | 2 | 854611 | SCHRAUBE | |
| 16 | 1 | 849718 | PLATTE | |
| 17 | 3 | 849256 | SCHRAUBE | |
| 19 | 1 | 829591 | GRIF | |
| 20 | 1 | 829718 | SCHUTZ | |
| 21 | 2 | 745217 | SCHRAUBE | |
| 22 | 2 | 828849 | SCHRAUBE | |
| 23 | 1 | 746172 | TYPENSCHILD | |
| 24 | 1 | 746166 | WARNSCHILD | GB H1H |
| 24 | 1 | 746166 | WARNSCHILD | GB H1A to H1G |
| 24 | 1 | 746313 | WARNSCHILD | |
| 24 | 1 | 746317 | WARNSCHILD | |
| 24 | 1 | 746317 | WARNSCHILD | |
| 24 | 1 | 746317 | WARNSCHILD | |
| 24 | 1 | 000000-00 | NICHT MEHR LIEFERBAR | |
| 24 | 1 | 000000-00 | NICHT MEHR LIEFERBAR | |
| 24 | 1 | 000000-00 | NICHT MEHR LIEFERBAR | |
| 24 | 1 | 000000-00 | NICHT MEHR LIEFERBAR | |
| 24 | 1 | 000000-00 | NICHT MEHR LIEFERBAR | |
| 24 | 1 | 000000-00 | NICHT MEHR LIEFERBAR | |
| 24 | 1 | 000000-00 | NICHT MEHR LIEFERBAR | |
| 26 | 2 | 376143 | KOHLE | |
| 27 | 2 | 847709 | FEDER | |
| 28 | 2 | 812738 | KOHLEHALTER | |
| 29 | 3 | 829808 | SCHRAUBE | |
| 30 | 5 | 892153 | MUTTER | |
| 31 | 1 | 829074 | DISTANZSCHEIBE | |
| 32 | 3 | 829075 | DISTANZSCHEIBE | |
| 33 | 1 | 829809 | DISTANZSCHEIBE | |
| 34 | 1 | 833421 | ABDECKUNG | |
| 35 | 1 | 833494 | LITZE GRAU | |
| 36 | 1 | 000000-00 | NICHT MEHR LIEFERBAR | |
| 37 | 1 | 833498 | LITZE GRAU | |
| 38 | 1 | 833500 | VERBINDUNG | |
| 39 | 1 | 845467 | KONDENSATOR | |
| 40 | 2 | 854053 | SCHRAUBE | |
| 41 | 1 | 749065 | AUTO-STOP-SCHILD | |
| 43 | 1 | 371435 | UNTERLEGSCHIEBE | GT221S |
| 44 | 2 | 371058 | FLUEGELMUTTER | GT221S |

KL. HECKENSCHERE

HT40-----A

TYPE 1



| | | | | |
|-----|---|--------|--------------|---------------|
| 45 | 2 | 829808 | SCHRAUBE | GT221 HT40 |
| 45 | 2 | 371436 | SCHRAUBE | GT221S |
| 881 | 1 | 844840 | SPRITZSCHUTZ | GB H1A to H1G |
| 883 | 1 | 885264 | STECKHUELSE | GB H1A to H1G |