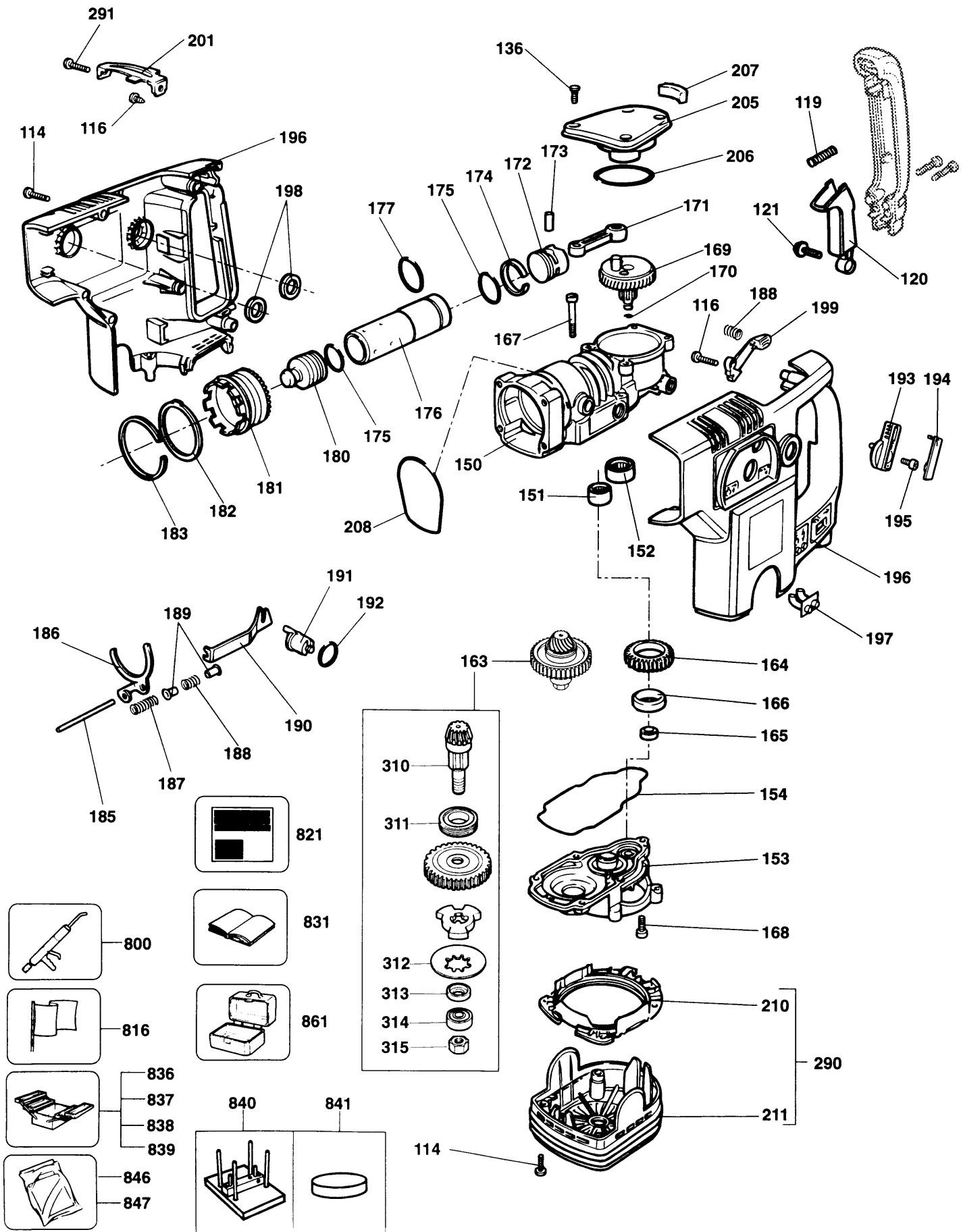


HAMMER MITTL. GRÖSSE

5099-----A

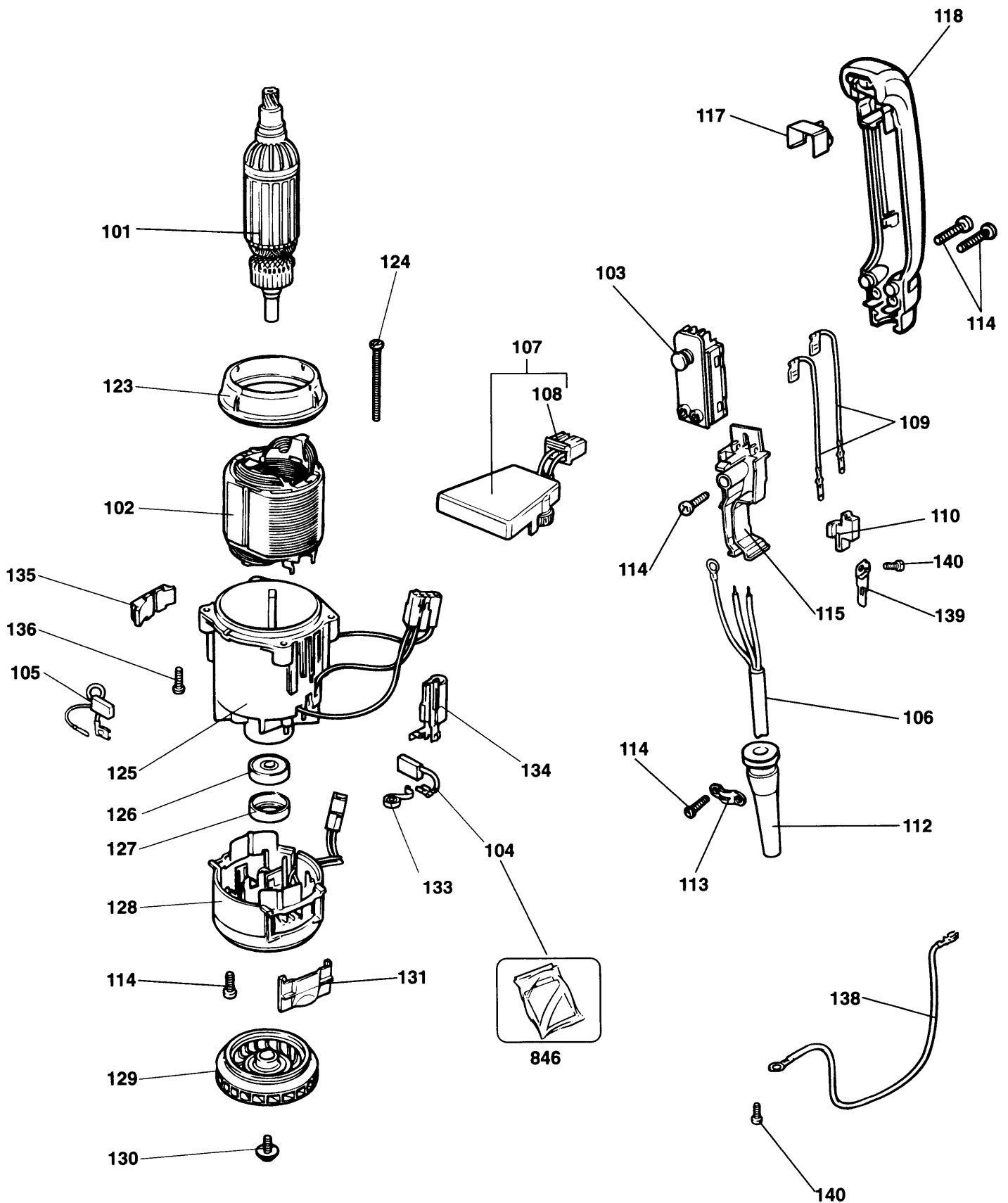
TYPE 1



HAMMER MITTL. GRÖSSE

5099-----A

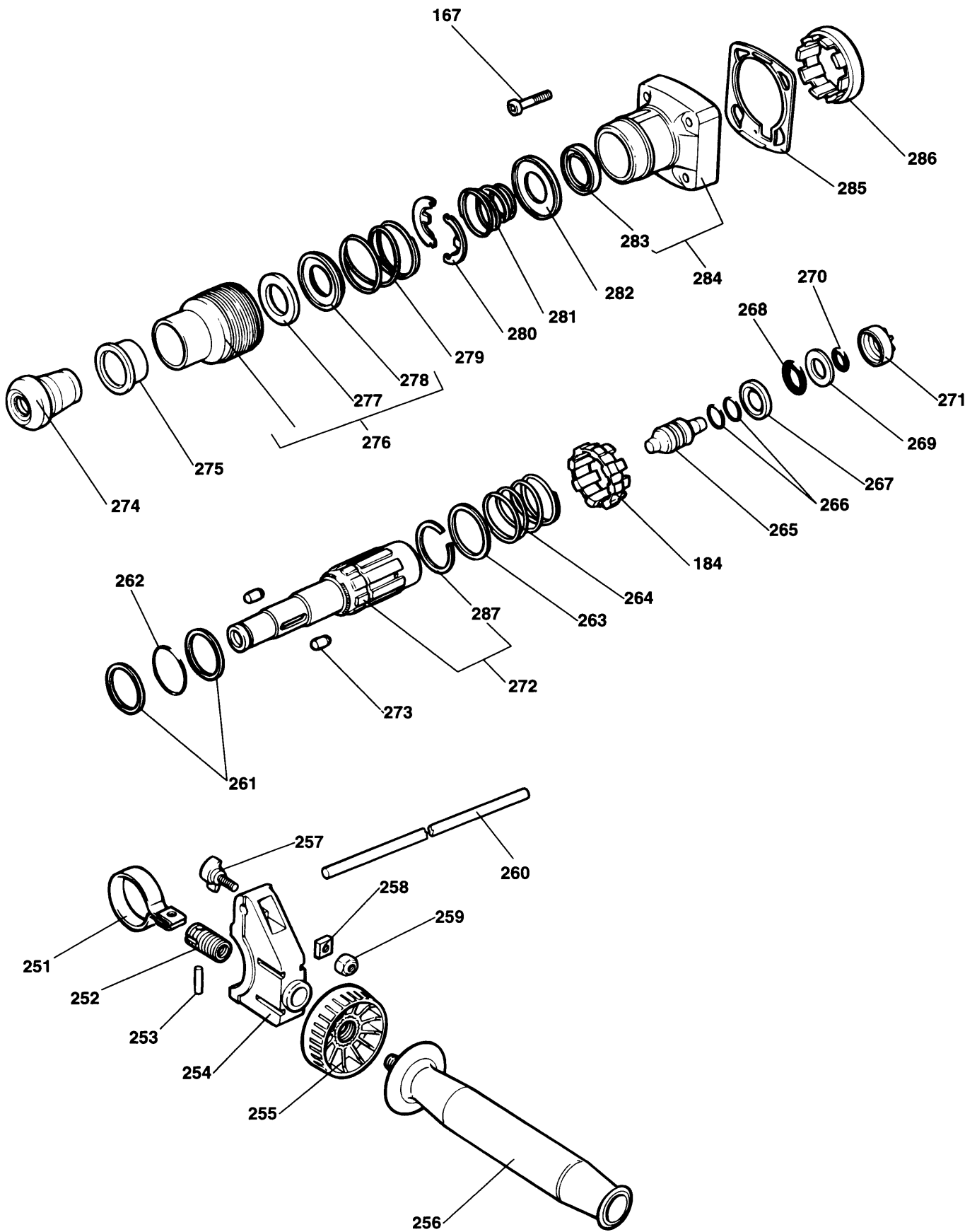
TYPE 1



HAMMER MITTL. GRÖSSE

5099-----A

TYPE 1



HAMMER MITTL. GRÖSSE

5099-----A TYPE 1



Pos. Nr	Ersatzteilnummer	Beschreibung	Preis	Variants
101	1	326936-07	ANKER 120V	US
101	1	571059-00	ANKER 230V	AU
102	1	571130-00	REPARATURSATZ	AU
102	1	327430-05	FELD 120V	US
103	1	326087-00	SCHALTER	
104	1	326961-00	WARTUNGSBÜRSTE	AU
104	1	326961-01	KOHLE 120V	US
105	1	326960-00	KOHLEBÜRSTEN LED	AU
105	1	326960-01	KOHLEBÜRSTEN LED	US
106	1	330048-39	KABELSATZ	AU
106	1	330011-06	KABELSATZ	US
107	1	326138-00	ELEKTRONIK 240V	AU
107	1	326138-02	ELEKTRONIK 115V	US
108	1	326191-00	ANSCHLUSSBLOCK	
109	2	325089-00	LITZE SCHWARZ	
110	1	326189-00	ANSCHLUSSBLOCK	
111	1	320842-11	KONDENSATOR	AU
112	1	323091-01	KABELTUELLE	
113	1	821070	KABELKLEMME	
114	17	330065-08	SCHRAUBE	
115	1	326190-00	KABELFÜHRUNG	
116	2	330065-05	SCHRAUBE	
117	1	326581-00	ISOLATION	
118	1	325382-00	GRIFF	
119	1	326438-00	FEDER	
120	1	325919-00	SCHALTGRIFF	
121	1	326519-00	SCHRAUBE	
123	1	492073-00	ABDECKUNG	
124	2	330065-11	SCHRAUBE	
125	1	326411-16	GEHAEUSE	
126	1	577745-00	KUGELLAGER	
127	1	325279-00	HUELSE	
128	1	326934-01	ABDECKUNG	
129	1	577736-00	LÜFTER	
130	1	324119-02	SCHRAUBE	
131	2	326579-00	BLLENDE	
133	2	326667-00	KOHLEFEDER	
134	2	326933-01	HALTER	
135	2	325917-00	DAMPER	
136	8	324007-11	SCHR TORX	
138	1	323635-14	LITZE 170MM	AU
138	1	323635-14	LITZE 170MM	US
139	1	326048-00	VERBINDER	AU
139	1	326048-00	VERBINDER	US
140	2	326619-00	SCHRAUBE	AU
140	2	326619-00	SCHRAUBE	US
150	1	329469-49	GEHAEUSEREP.KIT	
151	1	328996-49	REPARATURSATZ	UPTO DATE CODE 96-12
151	1	918877-05	NADELLAGER	FROM DATE CODE
96-13				
152	1	918877-06	NADELLAGER	
153	1	329039-01	GETR.GEH. ABD. ZSB	
154	1	325936-00	DICHTUNG	
163	1	496440-00	REPARATURSATZ	
164	1	492618-00	GETRIEBE	
165	1	327141-02	DICHTUNG	
166	1	325616-00	BUCHSE	
167	6	918825-02	SCHRAUBE	

HAMMER MITTL. GRÖSSE

5099-----A

TYPE 1



168	3	918825-04	SCHRAUBE
169	1	581014-00	KURBELWELLE
170	1	323711-26	O-RING
171	1	325002-00	STANGE
172	1	324858-00	KOLBEN
173	1	330041-22	STIFT
174	1	325905-00	HALTER
175	2	323711-11	O-RING
176	1	326098-03	ZYLINDER
177	1	323711-21	O-RING
180	1	329319-00	KOLBEN
181	1	496440-00	REPARATURSATZ
182	1	326085-00	GROSSE SCHEIBE
183	1	323763-03	SPRENGRING
184	1	324985-00	SPINDELVERSCHLUSS
185	1	325880-02	SCHAFT
186	1	325160-00	EINSTELLGABEL
187	1	323395-08	FEDER
188	2	323395-09	FEDER
189	2	326093-00	DISTANZSCHEIBE
190	1	325212-00	VERBINDUNG
191	1	326720-00	EXZENTER ZSB
192	1	323711-07	O-RING
193	1	326507-00	HEBEL ZSB
194	1	326225-00	ABDECKUNG
195	1	326122-00	SPEZIALSCHRAUBE
196	1	000000-00	NICHT MEHR LIEFERBAR
197	1	326192-00	LINSE
198	4	325916-01	DAEMPFER
199	1	326487-00	HEBEL
201	1	326194-00	BRUECKE
205	1	000000-00	NICHT MEHR LIEFERBAR
206	1	323711-22	O-RING
207	1	326824-00	FILTER
208	1	323711-17	O-RING
210	1	326242-00	LUEFTERABDECKUNG
211	1	325384-00	ENDKAPPE
251	1	326555-00	KRAGEN
252	1	326552-00	BUCHSE
253	1	326775-00	STIFT
254	1	326203-01	KOERPER
255	1	326553-00	FESTSTELLRING
256	1	326201-00	GRIFF
257	1	326573-00	FLUEGELSCHRAUBE
258	1	326556-00	MUTTER
259	1	330021-01	MUTTER
260	1	326205-00	TIEFENANSCHLAG
261	2	323753-11	UNTERLEGSCHIEBE
262	1	323711-14	O-RING
263	1	323753-14	UNTERLEGSCHIEBE
264	1	323395-07	FEDER
265	1	579580-00	REPARATURSATZ
266	2	323711-10	O-RING
267	1	582381-00	UNTERLEGSCHIEBE
268	1	577744-02	O-RING
269	1	323753-16	UNTERLEGSCHIEBE
270	1	577744-01	O-RING
271	1	326044-00	KAPPE
272	1	493133-00	SPINDEL
273	2	325878-00	ROLLER

HAMMER MITTL. GRÖSSE

5099-----A

TYPE 1

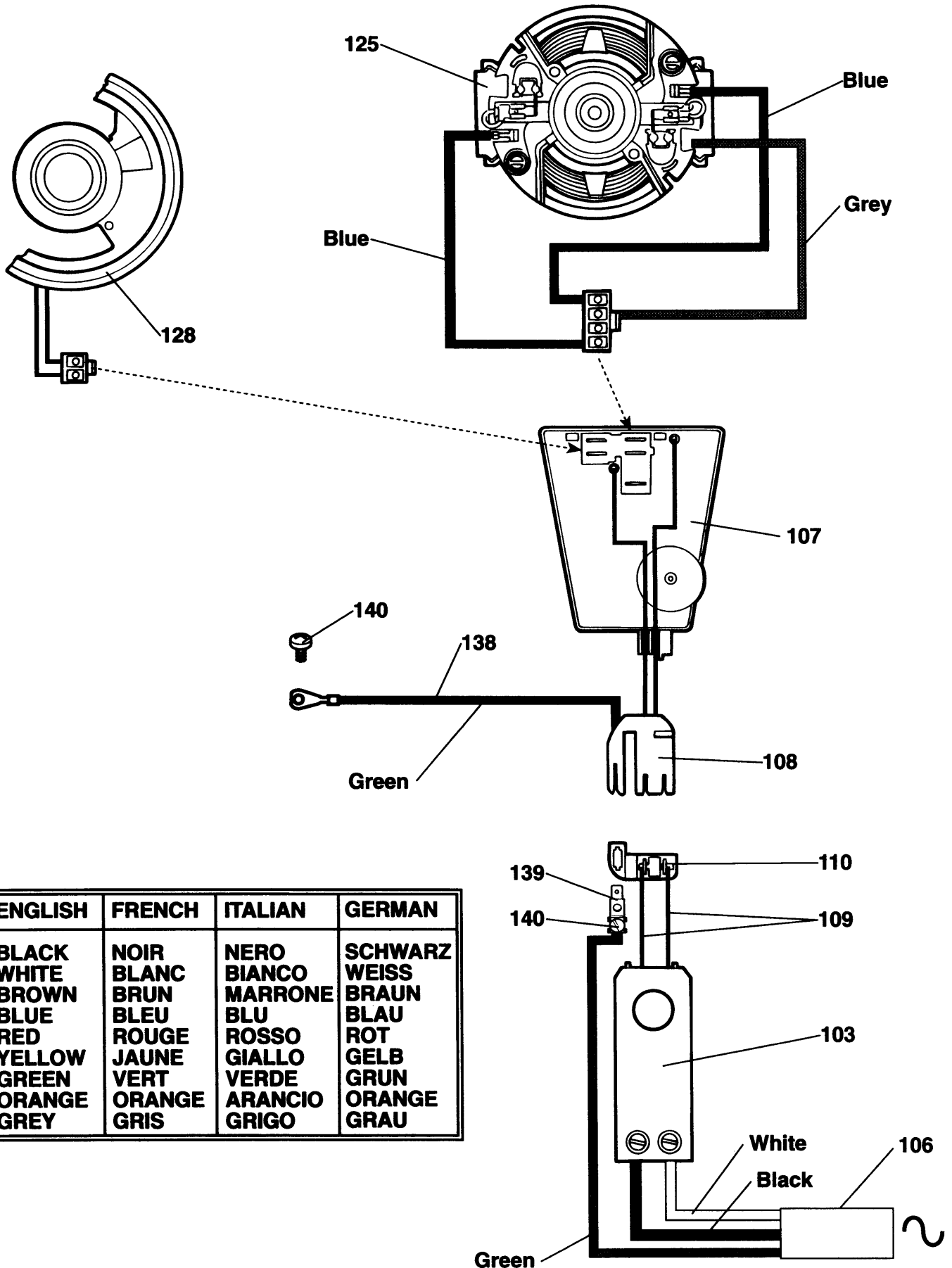


274	1	329816-00	RANDDICHTUNG	
275	1	000000-00	NICHT MEHR LIEFERBAR	
276	1	479247-00	HÜLLE ZSB	
277	1	000000-03	ARTIKEL NLS, HÜLSEN ZSB	
BESTELLEN 479247-00				
278	1	000000-03	ARTIKEL NLS, HÜLSEN ZSB	
BESTELLEN 479247-00				
279	1	323395-06	FEDER	
280	2	325929-00	HALBE UNTERLEGSCHIEB	
281	1	487118-00	FEDER	
282	1	325930-00	FEDERFUHRUNG	
283	1	327141-00	DICHTUNG	
284	1	326125-00	ZSB RAHMEN	
285	1	325935-00	DICHTUNG	
286	1	588560-00	SPINDELVERSCHLUSS	
287	1	323763-04	RING	
288	1	327208-00	FUEHRUNG	
290	1	326784-01	ENDKAPPE ZSB	
291	1	324007-10	SCHRAUBE	
310	1	324956-00	ZWISCHENWELLE	
311	1	323872-02	KUGELLAGER	
312	1	325858-00	FEDER	
313	1	325241-00	DISTANZSCHEIBE	
314	1	330003-39	KUGELLAGER	
315	1	326486-00	MUTTER	
800	1	328771-01	FETT 1KG	
816	1	000000-00	NICHT MEHR LIEFERBAR	LARGE 70MM X 53MM
816	1	000000-00	NICHT MEHR LIEFERBAR	SMALL 44MM X 49MM
821	1	000000-00	NICHT MEHR LIEFERBAR	US
831	1	000000-00	NICHT MEHR LIEFERBAR	US
836	1	559508-99	WARTUNGSWERKZEUG	
837	1	559509-98	WARTUNGSWERKZEUG	
838	1	559510-99	WARTUNGSWERKZEUG	
839	1	559511-99	WARTUNGSWERKZEUG	
840	1	559597-99	WARTUNGSWERKZEUG	
841	1	559598-99	BLOCK	
846	1	327148-01	KOHLEKIT 230V	AU
846	1	327148-03	KOHLEKIT 115V	US
847	1	327467-01	WARTUNGSSATZ 230VE	AU
847	1	327467-03	WARTUNGSSATZ 120VE	US

HAMMER MITTL. GRÖSSE

5099-----A

TYPE 1



ENGLISH	FRENCH	ITALIAN	GERMAN
BLACK	NOIR	NERO	SCHWARZ
WHITE	BLANC	BIANCO	WEISS
BROWN	BRUN	MARRONE	BRAUN
BLUE	BLEU	BLU	BLAU
RED	ROUGE	ROSSO	ROT
YELLOW	JAUNE	GIALLO	GELB
GREEN	VERT	VERDE	GRÜN
ORANGE	ORANGE	ARANCIO	ORANGE
GREY	GRIS	GRIGIO	GRAU