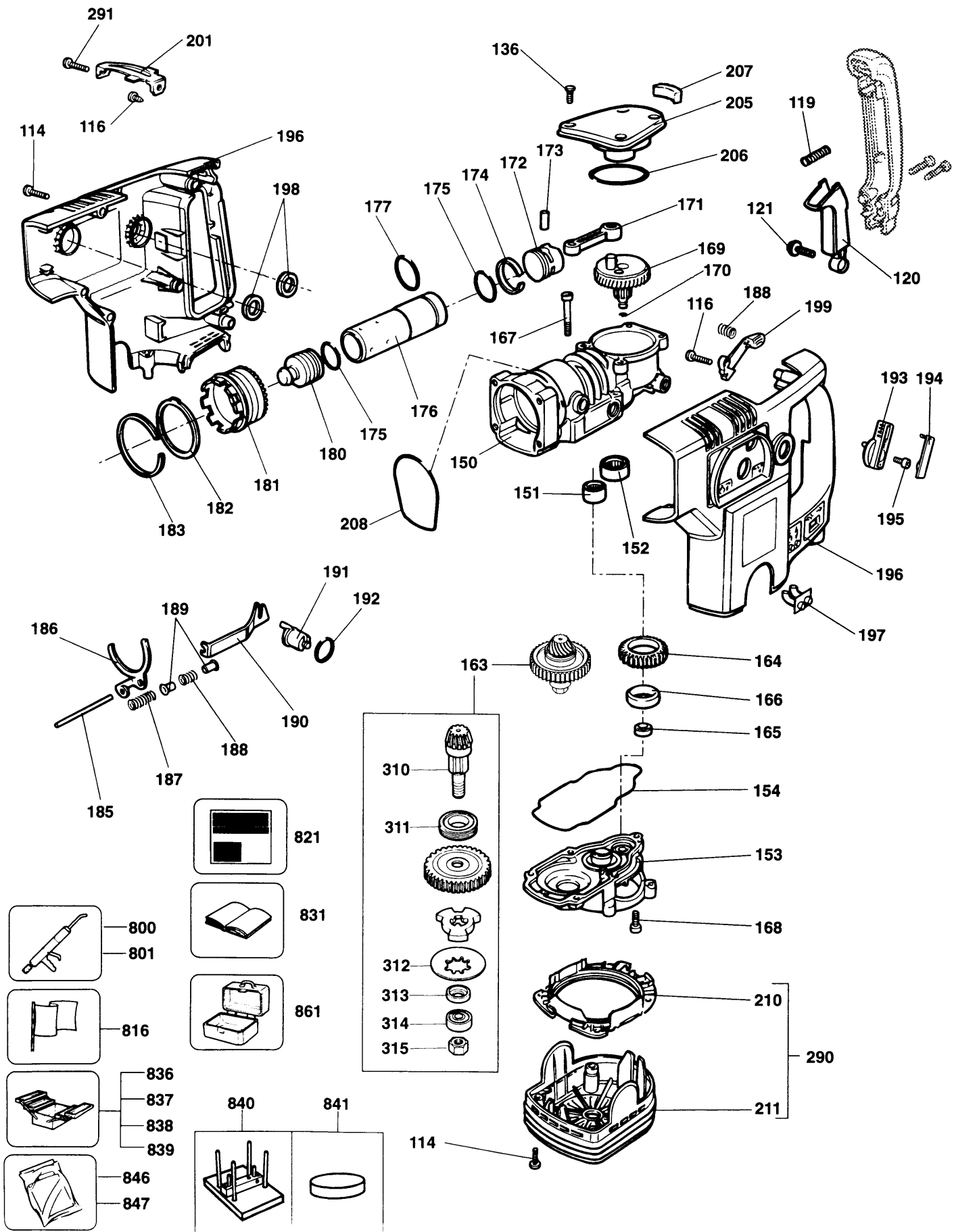


HAMMER MITTL. GRÖSSE

5098-----A

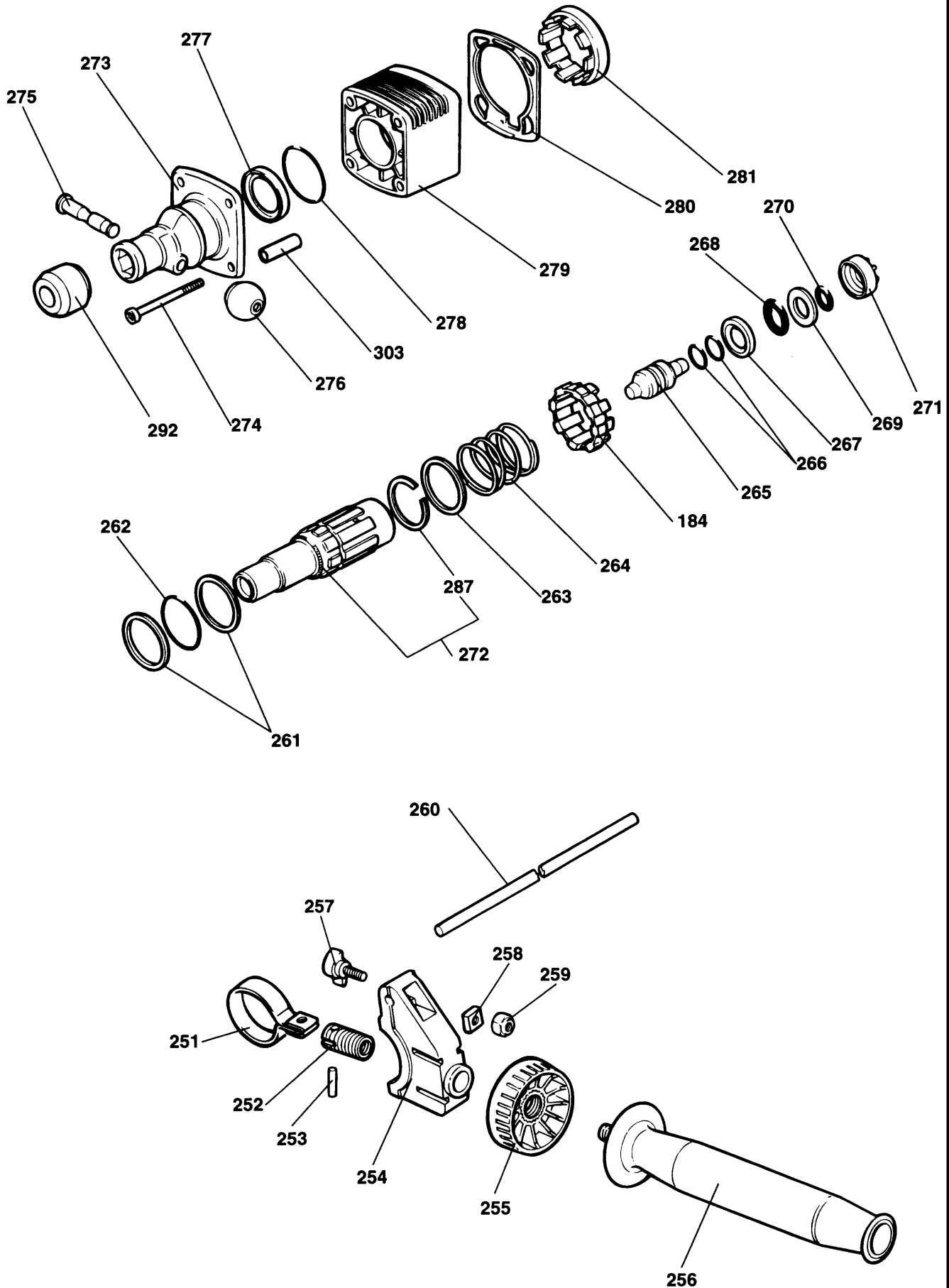
TYPE 1



HAMMER MITTL. GRÖSSE

5098-----A

TYPE 1



HAMMER MITTL. GRÖSSE

5098-----A TYPE 1



Pos. Nr	Ersatzteilnummer	Beschreibung	Preis	Variants	
101	1	326936-07	ANKER 120V		US
102	1	327430-05	FELD 120V		US
103	1	326087-00	SCHALTER		
104	1	326961-01	KOHLE 120V		US
105	1	326960-01	KOHLEBÜRSTEN LED		US
106	1	330011-06	KABELSATZ		US
107	1	326138-02	ELEKTRONIK 115V		US
108	1	326191-00	ANSCHLUSSBLOCK		
109	2	325089-00	LITZE SCHWARZ		
110	1	326189-00	ANSCHLUSSBLOCK		
112	1	323091-01	KABELTUELLE		
113	1	821070	KABELKLEMME		
114	17	330065-08	SCHRAUBE		
115	1	326190-00	KABELFÜHRUNG		
116	2	330065-05	SCHRAUBE		
117	1	326581-00	ISOLATION		
118	1	325382-00	GRIFF		
119	1	326438-00	FEDER		
120	1	325919-00	SCHALTGRIFF		
121	1	326519-00	SCHRAUBE		
123	1	492073-00	ABDECKUNG		
124	2	330065-11	SCHRAUBE		
125	1	326411-16	GEHAEUSE		
126	1	577745-00	KUGELLAGER		
127	1	325279-00	HUELSE		
128	1	326934-01	ABDECKUNG		
129	1	577736-00	LÜFTER		
130	1	324119-02	SCHRAUBE		
131	2	326579-00	BLENDE		
133	2	326667-00	KOHLEFEDER		
134	2	326933-01	HALTER		
135	2	325917-00	DAMPER		
136	8	324007-11	SCHR TORX		
138	1	323635-14	LITZE 170MM		US
139	1	326048-00	VERBINDER		US
140	2	326619-00	SCHRAUBE		US
150	1	329469-49	GEHAEUSEREP.KIT		
151	1	328996-49	REPARATURSATZ		UPTO DATE CODE 96-12
151	1	918877-05	NADELLAGER		FROM DATE CODE
96-13					
152	1	918877-06	NADELLAGER		
153	1	329039-01	GETR.GEH. ABD. ZSB		
154	1	325936-00	DICHTUNG		
163	1	496440-00	REPARATURSATZ		
164	1	492618-00	GETRIEBE		
165	1	327141-02	DICHTUNG		
166	1	325616-00	BUCHSE		
167	6	918825-02	SCHRAUBE		
168	3	918825-04	SCHRAUBE		
169	1	581014-00	KURBELWELLE		
170	1	323711-26	O-RING		
171	1	325002-00	STANGE		
172	1	324858-00	KOLBEN		
173	1	330041-22	STIFT		
174	1	325905-00	HALTER		
175	2	323711-11	O-RING		
176	1	326098-03	ZYLINDER		
177	1	323711-21	O-RING		

HAMMER MITTL. GRÖSSE

5098-----A

TYPE 1



180	1	329319-00	KOLBEN
181	1	496440-00	REPARATURSATZ
182	1	326085-00	GROSSE SCHEIBE
183	1	323763-03	SPRENGRING
184	1	324985-00	SPINDELVERSCHLUSS
185	1	325880-02	SCHAFT
186	1	325160-00	EINSTELLGABEL
187	1	323395-08	FEDER
188	2	323395-09	FEDER
189	2	326093-00	DISTANZSCHEIBE
190	1	325212-00	VERBINDUNG
191	1	326720-00	EXZENTER ZSB
192	1	323711-07	O-RING
193	1	326507-00	HEBEL ZSB
194	1	326225-00	ABDECKUNG
195	1	326122-00	SPEZIALSCHRAUBE
196	1	000000-00	NICHT MEHR LIEFERBAR
197	1	326192-00	LINSE
198	4	325916-01	DAEMPFER
199	1	326487-00	HEBEL
201	1	326194-00	BRUECKE
205	1	000000-00	NICHT MEHR LIEFERBAR
206	1	323711-22	O-RING
207	1	326824-00	FILTER
208	1	323711-17	O-RING
210	1	326242-00	LUEFTERABDECKUNG
211	1	325384-00	ENDKAPPE
251	1	326555-00	KRAGEN
252	1	326552-00	BUCHSE
253	1	326775-00	STIFT
254	1	326203-01	KOERPER
255	1	326553-00	FESTSTELLRING
256	1	326201-00	GRIFF
257	1	326573-00	FLUEGELSCHRAUBE
258	1	326556-00	MUTTER
259	1	330021-01	MUTTER
260	1	326205-00	TIEFENANSCHLAG
261	2	323753-11	UNTERLEGSCHNEIBE
262	1	323711-14	O-RING
263	1	323753-14	UNTERLEGSCHNEIBE
264	1	323395-07	FEDER
265	1	579580-00	REPARATURSATZ
266	2	323711-10	O-RING
267	1	582381-00	UNTERLEGSCHNEIBE
268	1	577744-02	O-RING
269	1	323753-16	UNTERLEGSCHNEIBE
270	1	577744-01	O-RING
271	1	326044-00	KAPPE
272	1	493132-00	SPINDEL
273	1	325030-03	ZSB RAHMEN
274	4	918825-03	SCHRAUBE
275	1	325405-00	HALTER
276	1	325404-00	GUMMI
277	1	327141-00	DICHTUNG
278	1	323711-15	O-RING
279	1	325028-00	ZSB RAHMEN
280	2	325935-00	DICHTUNG
281	1	588560-00	SPINDELVERSCHLUSS
287	1	323763-04	RING
290	1	326784-01	ENDKAPPE ZSB

HAMMER MITTL. GRÖSSE

5098-----A TYPE 1

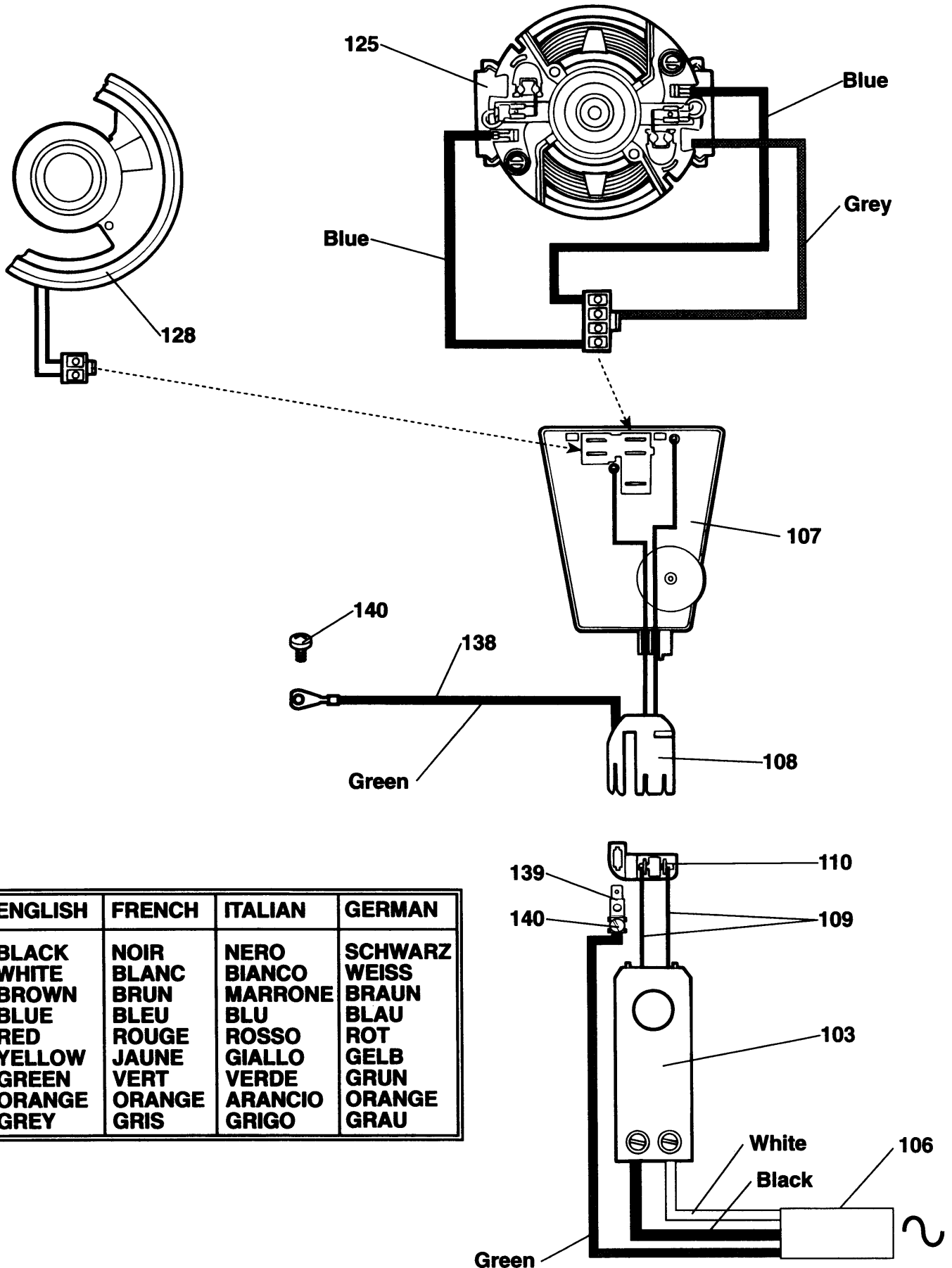


291	1	324007-10	SCHRAUBE	
292	1	327210-00	STAUBABLENKER	
303	4	328051-00	PLASTIKROHR	
310	1	324956-00	ZWISCHENWELLE	
311	1	323872-02	KUGELLAGER	
312	1	325858-00	FEDER	
313	1	325241-00	DISTANZSCHEIBE	
314	1	330003-39	KUGELLAGER	
315	1	326486-00	MUTTER	
800	1	328771-01	FETT 1KG	
801	1	328771-07	FETT,MEISSEL,TUBE 50G	
816	1	000000-00	NICHT MEHR LIEFERBAR	LARGE 70MM X 53MM
816	1	000000-00	NICHT MEHR LIEFERBAR	SMALL 44MM X 49MM
821	1	000000-00	NICHT MEHR LIEFERBAR	US
836	1	559508-99	WARTUNGSWERKZEUG	
837	1	559509-98	WARTUNGSWERKZEUG	
838	1	559510-99	WARTUNGSWERKZEUG	
839	1	559511-99	WARTUNGSWERKZEUG	
840	1	559597-99	WARTUNGSWERKZEUG	
841	1	559598-99	BLOCK	
846	1	327148-03	KOHLEKIT 115V	US
847	1	327467-03	WARTUNGSSATZ 120VE	US

HAMMER MITTL. GRÖSSE

5098-----A

TYPE 1



ENGLISH	FRENCH	ITALIAN	GERMAN
BLACK	NOIR	NERO	SCHWARZ
WHITE	BLANC	BIANCO	WEISS
BROWN	BRUN	MARRONE	BRAUN
BLUE	BLEU	BLU	BLAU
RED	ROUGE	ROSSO	ROT
YELLOW	JAUNE	GIALLO	GELB
GREEN	VERT	VERDE	GRÜN
ORANGE	ORANGE	ARANCIO	ORANGE
GREY	GRIS	GRIGIO	GRAU