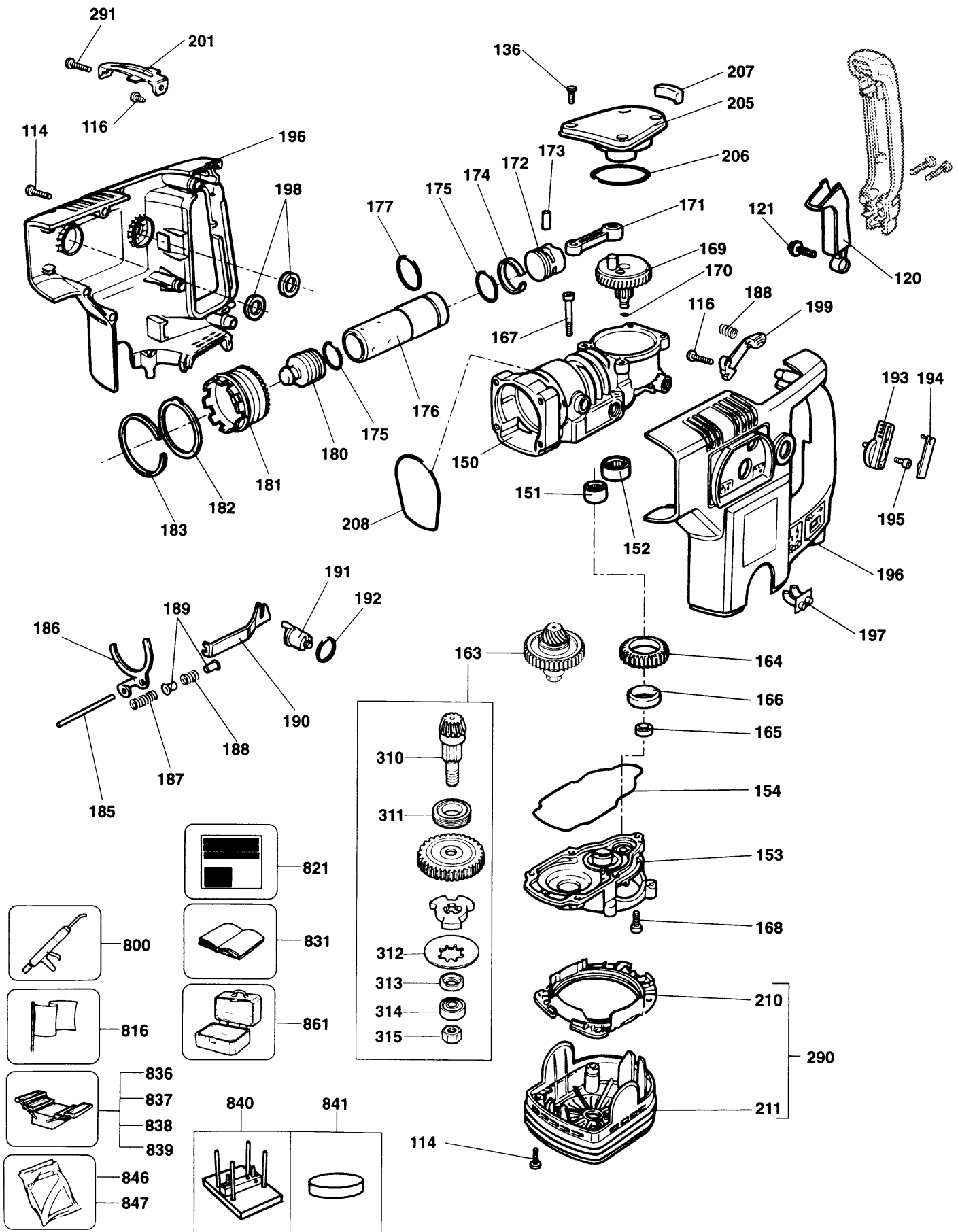


HAMMER MITTL. GRÖSSE

5097-----A

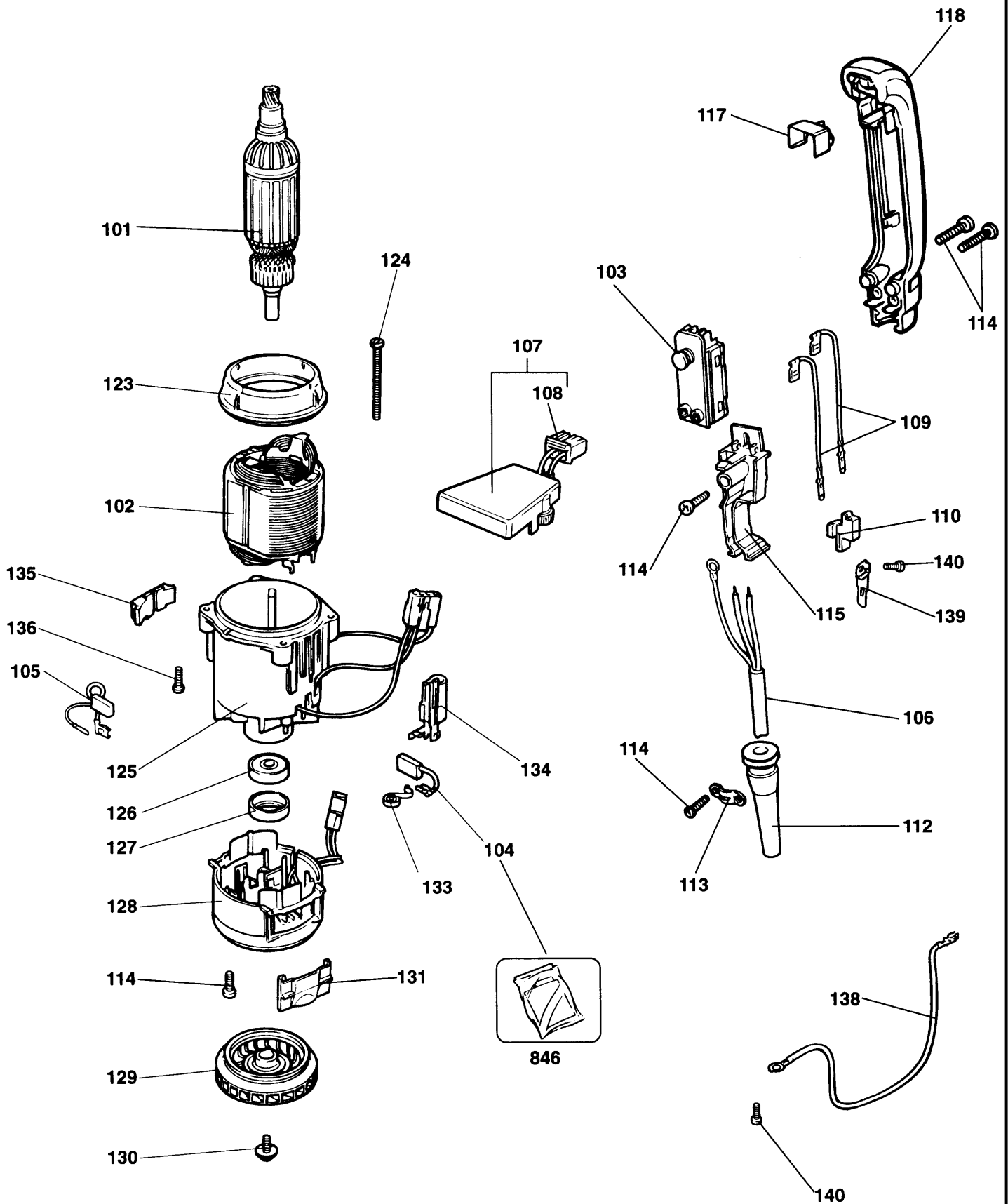
TYPE 1



HAMMER MITTL. GRÖSSE

5097-----A

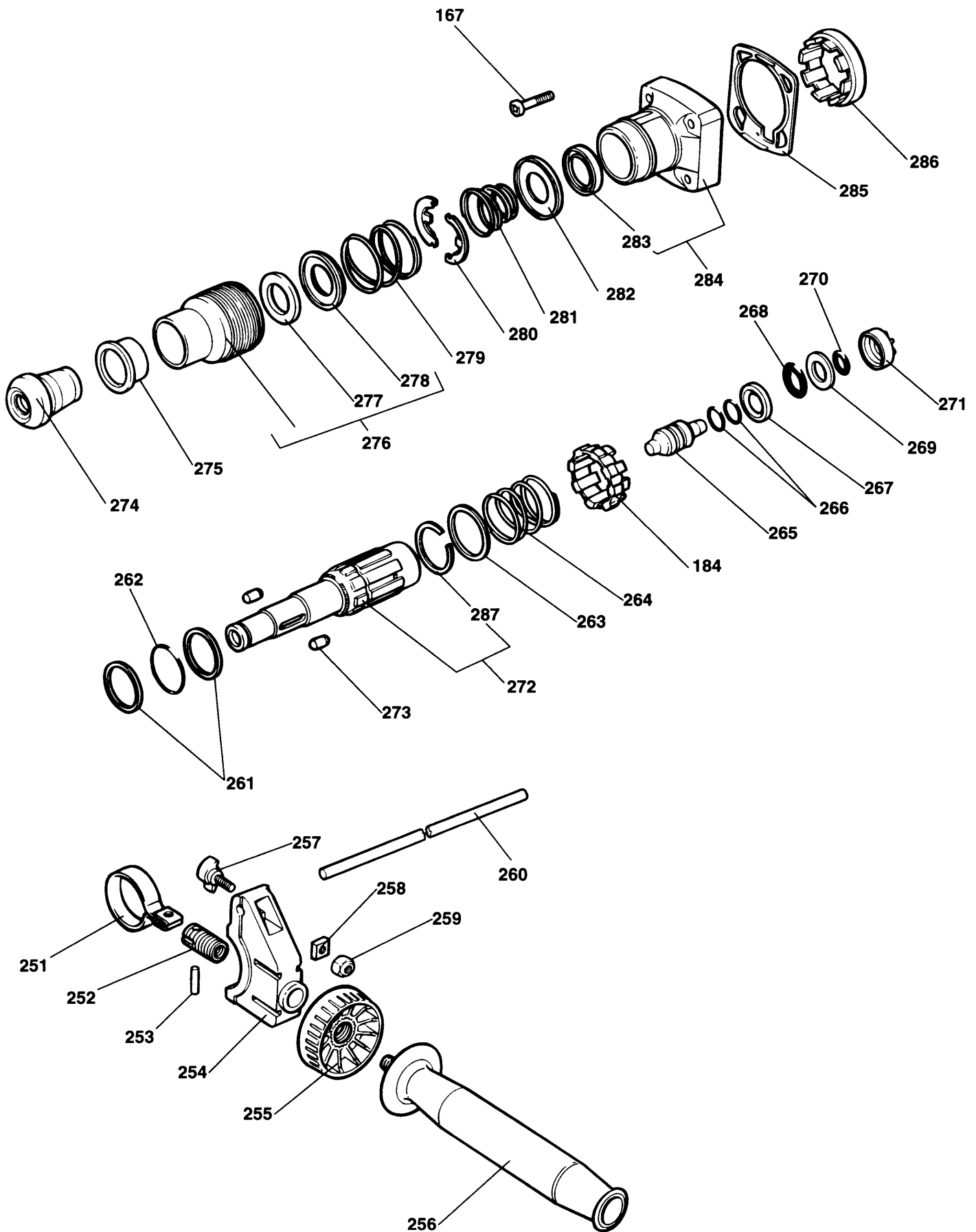
TYPE 1



HAMMER MITTL. GRÖSSE

5097-----A

TYPE 1



HAMMER MITTL. GRÖSSE

5097-----A TYPE 1



| Pos. Nr | Ersatzteilnummer | Beschreibung | Preis | Variants |
|---------|------------------|--------------|----------------------|----------------------|
| 101 | 1 | 577163-07 | ANKER 120V | 5097 |
| 101 | 1 | 577163-05 | ANKER 230V | 5097-220 |
| 102 | 1 | 327429-11 | FELD 120V | 5097 |
| 102 | 1 | 327429-10 | FELD 230V | 5097-220 |
| 103 | 1 | 326087-00 | SCHALTER | |
| 104 | 1 | 326961-00 | WARTUNGSBÜRSTE | 5097-220 |
| 104 | 1 | 326961-01 | KOHLE 120V | 5097 |
| 105 | 1 | 326960-00 | KOHLEBÜRSTEN LED | 5097-220 |
| 105 | 1 | 326960-01 | KOHLEBÜRSTEN LED | 5097 |
| 106 | 1 | 000000-00 | NICHT MEHR LIEFERBAR | 5097-220 |
| 106 | 1 | 330011-06 | KABELSATZ | 5097 |
| 107 | 1 | 326138-01 | ELEKTRONIK 240V | 5097-220 |
| 107 | 1 | 326138-02 | ELEKTRONIK 115V | 5097 |
| 108 | 1 | 326191-00 | ANSCHLUSSBLOCK | |
| 109 | 2 | 325089-00 | LITZE SCHWARZ | |
| 110 | 1 | 326189-00 | ANSCHLUSSBLOCK | |
| 112 | 1 | 323091-01 | KABELTUELLE | |
| 113 | 1 | 821070 | KABELKLEMME | |
| 114 | 17 | 330065-08 | SCHRAUBE | |
| 115 | 1 | 326190-00 | KABELFÜHRUNG | |
| 116 | 2 | 330065-05 | SCHRAUBE | |
| 117 | 1 | 326581-00 | ISOLATION | |
| 118 | 1 | 325382-00 | GRIFF | |
| 120 | 1 | 325919-00 | SCHALTGRIFF | |
| 121 | 1 | 326519-00 | SCHRAUBE | |
| 123 | 1 | 492073-00 | ABDECKUNG | |
| 124 | 2 | 330065-10 | SCHRAUBE | |
| 125 | 1 | 326411-15 | GEHAEUSE | |
| 126 | 1 | 577745-00 | KUGELLAGER | |
| 127 | 1 | 325279-00 | HUELSE | |
| 128 | 1 | 326934-01 | ABDECKUNG | |
| 129 | 1 | 577736-00 | LÜFTER | |
| 130 | 1 | 324119-02 | SCHRAUBE | |
| 131 | 2 | 326579-00 | BLLENDE | |
| 133 | 2 | 326667-00 | KOHLEFEDER | |
| 134 | 2 | 326933-01 | HALTER | |
| 135 | 2 | 325917-00 | DAMPER | |
| 136 | 8 | 324007-11 | SCHR TORX | |
| 138 | 1 | 323635-14 | LITZE 170MM | 5097-220 |
| 138 | 1 | 323635-14 | LITZE 170MM | 5097 |
| 139 | 1 | 326048-00 | VERBINDER | 5097-220 |
| 139 | 1 | 326048-00 | VERBINDER | 5097 |
| 140 | 2 | 326619-00 | SCHRAUBE | 5097-220 |
| 140 | 2 | 326619-00 | SCHRAUBE | 5097 |
| 150 | 1 | 329469-49 | GEHAEUSEREP.KIT | |
| 151 | 1 | 328996-49 | REPARATURSATZ | UPTO DATE CODE 96-12 |
| 151 | 1 | 918877-05 | NADELLAGER | FROM DATE CODE |
| 96-13 | | | | |
| 152 | 1 | 918877-06 | NADELLAGER | |
| 153 | 1 | 329039-01 | GETR.GEH. ABD. ZSB | |
| 154 | 1 | 325936-00 | DICHTUNG | |
| 163 | 1 | 496440-00 | REPARATURSATZ | |
| 164 | 1 | 492618-00 | GETRIEBE | |
| 165 | 1 | 327141-02 | DICHTUNG | |
| 166 | 1 | 325616-00 | BUCHSE | |
| 167 | 6 | 918825-02 | SCHRAUBE | |
| 168 | 3 | 918825-04 | SCHRAUBE | |
| 169 | 1 | 581014-01 | KURBELWELLE | |

HAMMER MITTL. GRÖSSE

5097-----A

TYPE 1



| | | | |
|-----|---|-----------|----------------------|
| 170 | 1 | 323711-26 | O-RING |
| 171 | 1 | 325002-00 | STANGE |
| 172 | 1 | 324858-00 | KOLBEN |
| 173 | 1 | 330041-22 | STIFT |
| 174 | 1 | 325905-00 | HALTER |
| 175 | 2 | 323711-11 | O-RING |
| 176 | 1 | 326098-02 | ZYLINDER |
| 177 | 1 | 323711-21 | O-RING |
| 180 | 1 | 329318-00 | KOLBEN |
| 181 | 1 | 496440-00 | REPARATURSATZ |
| 182 | 1 | 326085-00 | GROSSE SCHEIBE |
| 183 | 1 | 323763-03 | SPRENGRING |
| 184 | 1 | 324985-00 | SPINDELVERSCHLUSS |
| 185 | 1 | 325880-02 | SCHAFT |
| 186 | 1 | 325160-00 | EINSTELLGABEL |
| 187 | 1 | 323395-08 | FEDER |
| 188 | 2 | 323395-09 | FEDER |
| 189 | 2 | 326093-00 | DISTANZSCHEIBE |
| 190 | 1 | 325212-00 | VERBINDUNG |
| 191 | 1 | 326720-00 | EXZENTER ZSB |
| 192 | 1 | 323711-07 | O-RING |
| 193 | 1 | 326507-00 | HEBEL ZSB |
| 194 | 1 | 326225-00 | ABDECKUNG |
| 195 | 1 | 326122-00 | SPEZIALSCHRAUBE |
| 196 | 1 | 000000-00 | NICHT MEHR LIEFERBAR |
| 197 | 1 | 326192-00 | LINSE |
| 198 | 4 | 325916-01 | DAEMPFER |
| 199 | 1 | 326487-00 | HEBEL |
| 201 | 1 | 326194-00 | BRUECKE |
| 205 | 1 | 000000-00 | NICHT MEHR LIEFERBAR |
| 206 | 1 | 323711-22 | O-RING |
| 207 | 1 | 326824-00 | FILTER |
| 208 | 1 | 323711-17 | O-RING |
| 210 | 1 | 326241-00 | LUEFTERABDECKUNG |
| 211 | 1 | 325383-00 | ENDKAPPE |
| 251 | 1 | 326555-00 | KRAGEN |
| 252 | 1 | 326552-00 | BUCHSE |
| 253 | 1 | 326775-00 | STIFT |
| 254 | 1 | 326203-01 | KOERPER |
| 255 | 1 | 326553-00 | FESTSTELLRING |
| 256 | 1 | 326201-00 | GRIFF |
| 257 | 1 | 326573-00 | FLUEGELSCHRAUBE |
| 258 | 1 | 326556-00 | MUTTER |
| 259 | 1 | 330021-01 | MUTTER |
| 260 | 1 | 326205-00 | TIEFENANSCHLAG |
| 261 | 2 | 323753-11 | UNTERLEGSCHIEBE |
| 262 | 1 | 323711-14 | O-RING |
| 263 | 1 | 323753-14 | UNTERLEGSCHIEBE |
| 264 | 1 | 323395-07 | FEDER |
| 265 | 1 | 579581-00 | REPARATURSATZ |
| 266 | 2 | 323711-10 | O-RING |
| 267 | 1 | 582381-00 | UNTERLEGSCHIEBE |
| 268 | 1 | 577744-02 | O-RING |
| 269 | 1 | 326688-00 | UNTERLEGSCHIEBE |
| 270 | 1 | 577744-01 | O-RING |
| 271 | 1 | 326044-00 | KAPPE |
| 272 | 1 | 493133-00 | SPINDEL |
| 273 | 2 | 325878-00 | ROLLER |
| 274 | 1 | 329816-00 | RANDDICHTUNG |
| 275 | 1 | 000000-00 | NICHT MEHR LIEFERBAR |

HAMMER MITTL. GRÖSSE

5097-----A

TYPE 1

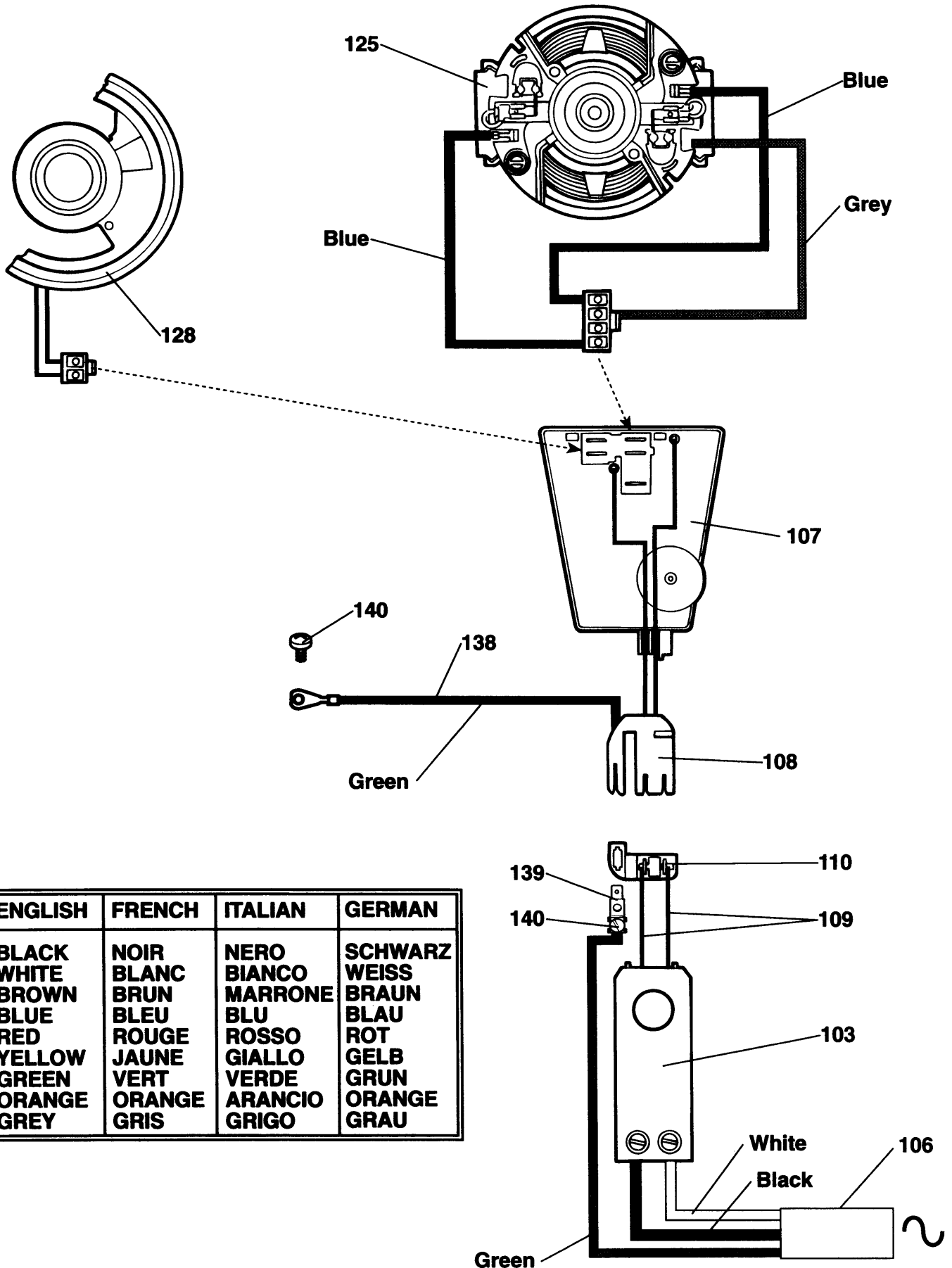


| | | | | |
|---------------------|---|-----------|-------------------------|-------------------|
| 276 | 1 | 479247-00 | HÜLLE ZSB | |
| 277 | 1 | 000000-03 | ARTIKEL NLS, HÜLSEN ZSB | |
| BESTELLEN 479247-00 | | | | |
| 278 | 1 | 000000-03 | ARTIKEL NLS, HÜLSEN ZSB | |
| BESTELLEN 479247-00 | | | | |
| 279 | 1 | 323395-06 | FEDER | |
| 280 | 2 | 325929-00 | HALBE UNTERLEGSCHIEB | |
| 281 | 1 | 487118-00 | FEDER | |
| 282 | 1 | 325930-00 | FEDERFUHRUNG | |
| 283 | 1 | 327141-00 | DICHTUNG | |
| 284 | 1 | 326125-00 | ZSB RAHMEN | |
| 285 | 1 | 325935-00 | DICHTUNG | |
| 286 | 1 | 588560-00 | SPINDELVERSCHLUSS | |
| 287 | 1 | 323763-04 | RING | |
| 288 | 1 | 327208-00 | FUEHRUNG | |
| 290 | 1 | 326784-00 | ENDKAPPE ZSB | |
| 291 | 1 | 324007-10 | SCHRAUBE | |
| 310 | 1 | 324956-00 | ZWISCHENWELLE | |
| 311 | 1 | 323872-02 | KUGELLAGER | |
| 312 | 1 | 325858-00 | FEDER | |
| 313 | 1 | 325241-00 | DISTANZSCHEIBE | |
| 314 | 1 | 330003-39 | KUGELLAGER | |
| 315 | 1 | 326486-00 | MUTTER | |
| 800 | 1 | 328771-01 | FETT 1KG | |
| 816 | 1 | 000000-00 | NICHT MEHR LIEFERBAR | SMALL 44MM X 49MM |
| 816 | 1 | 000000-00 | NICHT MEHR LIEFERBAR | LARGE 70MM X 53MM |
| 821 | 1 | 000000-00 | NICHT MEHR LIEFERBAR | 5097 |
| 821 | 1 | 000000-00 | NICHT MEHR LIEFERBAR | 5097-220 |
| 831 | 1 | 000000-00 | NICHT MEHR LIEFERBAR | |
| 836 | 1 | 559508-99 | WARTUNGSWERKZEUG | |
| 837 | 1 | 559509-98 | WARTUNGSWERKZEUG | |
| 838 | 1 | 559510-99 | WARTUNGSWERKZEUG | |
| 839 | 1 | 559511-99 | WARTUNGSWERKZEUG | |
| 840 | 1 | 559597-99 | WARTUNGSWERKZEUG | |
| 841 | 1 | 559598-99 | BLOCK | |
| 846 | 1 | 327148-01 | KOHLEKIT 230V | 5097-220 |
| 846 | 1 | 327148-03 | KOHLEKIT 115V | 5097 |
| 847 | 1 | 327467-01 | WARTUNGSSATZ 230VE | 5097-220 |
| 847 | 1 | 327467-03 | WARTUNGSSATZ 120VE | 5097 |

HAMMER MITTL. GRÖSSE

5097-----A

TYPE 1



| ENGLISH | FRENCH | ITALIAN | GERMAN |
|---------|--------|---------|---------|
| BLACK | NOIR | NERO | SCHWARZ |
| WHITE | BLANC | BIANCO | WEISS |
| BROWN | BRUN | MARRONE | BRAUN |
| BLUE | BLEU | BLU | BLAU |
| RED | ROUGE | ROSSO | ROT |
| YELLOW | JAUNE | GIALLO | GELB |
| GREEN | VERT | VERDE | GRÜN |
| ORANGE | ORANGE | ARANCIO | ORANGE |
| GREY | GRIS | GRIGIO | GRAU |