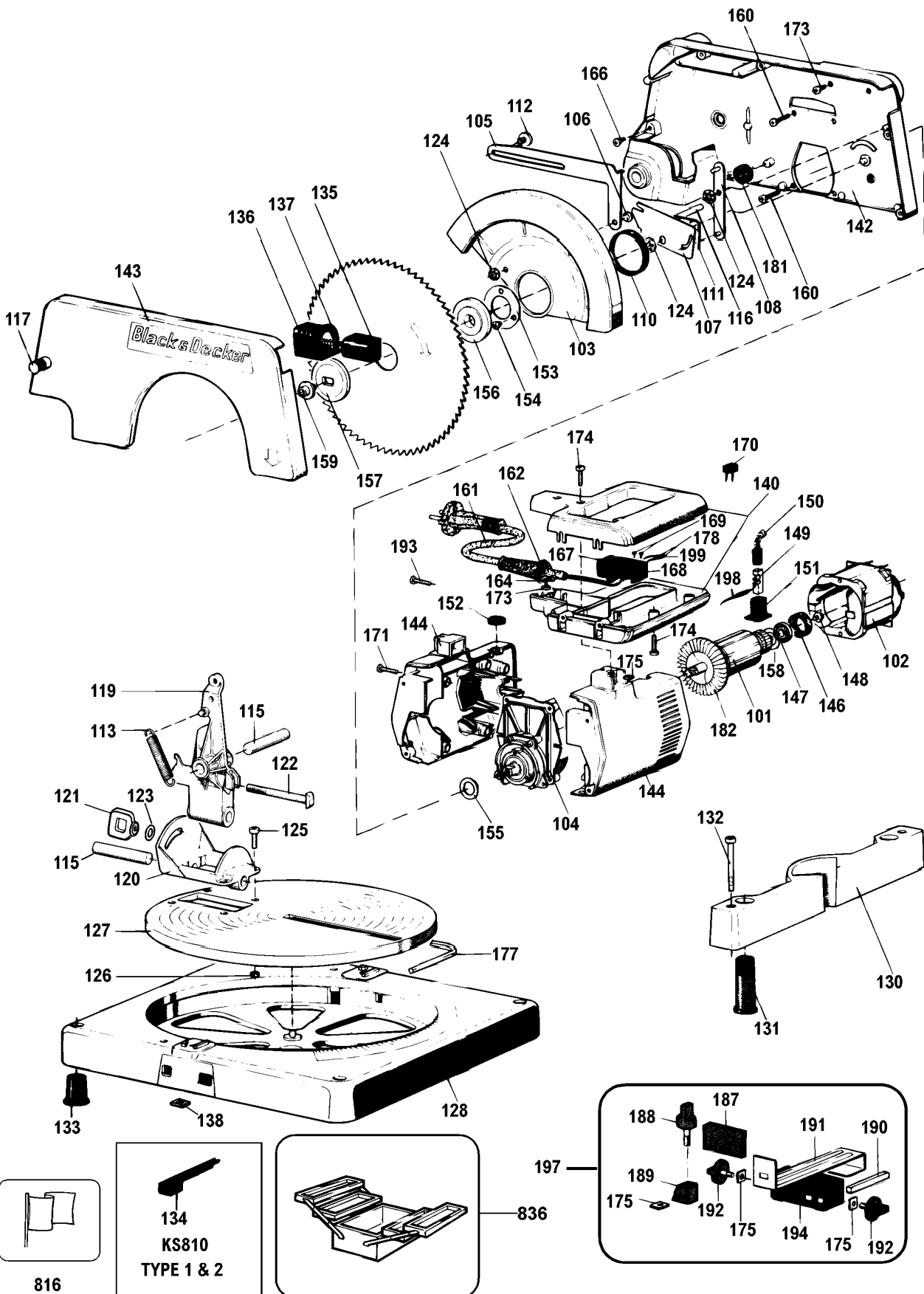


GEHRUNGSSÄGE

KS810-----A

TYPE 3



GEHRUNGSSÄGE

KS810-----A

TYPE 3



Pos. Nr	Ersatzteilnummer	Beschreibung	Preis	Variants	
101	1	000000-00	NICHT MEHR LIEFERBAR		KS810 TYPE 3
101	1	000000-00	NICHT MEHR LIEFERBAR	QS	KS805
101	1	000000-00	NICHT MEHR LIEFERBAR	CH	KS805
101	1	000000-00	NICHT MEHR LIEFERBAR	GB	KS805
101	1	000000-00	NICHT MEHR LIEFERBAR	XE	KS805
101	1	000000-00	NICHT MEHR LIEFERBAR	B3	KS805
101	1	368877-01	ANKER ZSB		KS810 TYPE 1-2
102	1	376537-00	FELD ZSB	QS	KS805
102	1	376537-00	FELD ZSB	CH	KS805
102	1	376537-00	FELD ZSB	GB	KS805
102	1	376537-00	FELD ZSB	XE	KS805
102	1	373008-03	FELD 230V		KS810 TYPE 1-2
102	1	373008-04	FELD ZSB		KS810 TYPE 3
102	1	000000-00	NICHT MEHR LIEFERBAR	B3	KS805
103	1	000000-00	NICHT MEHR LIEFERBAR		
104	1	376826	GETR.GEH.		KS810 TYPE 1-2
104	1	376826	GETR.GEH.		KS810 TYPE 3
104	1	376826	GETR.GEH.		KS805
104	1	376826	GETR.GEH.		KS810 TYPE 1-2
104	1	376826	GETR.GEH.		KS810 TYPE 3
104	1	376826	GETR.GEH.		KS805
105	1	000000-00	NICHT MEHR LIEFERBAR		
106	1	000000-00	NICHT MEHR LIEFERBAR		
107	1	000000-00	NICHT MEHR LIEFERBAR		
108	1	000000-00	NICHT MEHR LIEFERBAR		
110	1	000000-00	NICHT MEHR LIEFERBAR		
111	1	000000-00	NICHT MEHR LIEFERBAR		
112	1	324776-00	SCHRAUBE		
113	2	870049	FEDER		
115	2	000000-00	NICHT MEHR LIEFERBAR		
116	1	000000-00	NICHT MEHR LIEFERBAR		
117	1	000000-00	NICHT MEHR LIEFERBAR		
119	1	376645	BLOCK		
120	1	000000-00	NICHT MEHR LIEFERBAR		
121	1	723825	FLUEGELMUTTER		
122	1	000000-00	NICHT MEHR LIEFERBAR		
123	1	369732	UNTERLEGSCHIEBE		
124	3	916105	RING		
125	4	911281	SCHRAUBE		
126	4	911018	MUTTER		
127	1	000000-00	NICHT MEHR LIEFERBAR		KS805
127	1	000000-00	NICHT MEHR LIEFERBAR		KS810 TYPE 1-2
127	1	000000-00	NICHT MEHR LIEFERBAR		KS810 TYPE 3
128	1	000000-00	NICHT MEHR LIEFERBAR		
130	1	322555	ANSCHLAG		
131	2	322444	EINSTELLER		
132	2	911880	SCHRAUBE		
133	4	000000-00	NICHT MEHR LIEFERBAR		
134	1	000000-00	NICHT MEHR LIEFERBAR		KS810 TYPE 1-2
135	1	000000-00	NICHT MEHR LIEFERBAR		
136	1	000000-00	NICHT MEHR LIEFERBAR		
137	1	000000-00	NICHT MEHR LIEFERBAR		
138	2	918405	PLATTE		KS810 TYPE 1-2
138	2	918405	PLATTE		KS810 TYPE 3
138	2	918405	PLATTE		KS805
138	2	918405	PLATTE		KS810 TYPE 1-2
138	2	918405	PLATTE		KS810 TYPE 3
138	2	918405	PLATTE		KS805

GEHRUNGSSÄGE

KS810-----A

TYPE 3



140	1	573270-00	GEHAEUSEPAAR		
142	1	000000-00	NICHT MEHR LIEFERBAR		KS810 TYPE 1-2
142	1	000000-00	NICHT MEHR LIEFERBAR		KS810 TYPE 3
142	1	000000-00	NICHT MEHR LIEFERBAR		KS805
143	1	000000-00	NICHT MEHR LIEFERBAR		KS810 TYPE 1-2
143	1	000000-00	NICHT MEHR LIEFERBAR		KS810 TYPE 3
143	1	000000-00	NICHT MEHR LIEFERBAR		KS805
144	1	000000-00	NICHT MEHR LIEFERBAR		
146	1	870052	HUELSE		
147	1	330003-31	KUGELLAGER		
148	1	911276	SCHRAUBE		
149	2	321337	KOHLEHALTER		
150	2	321338	KOHLE	QS	KS805
150	2	321338	KOHLE	CH	KS805
150	2	321338	KOHLE	GB	KS805
150	2	321338	KOHLE	XE	KS805
150	2	000000-00	NICHT MEHR LIEFERBAR	B3	KS805
151	2	321328	EINSATZ		
152	2	321345	KOHLEKAPPE		
153	1	000000-00	NICHT MEHR LIEFERBAR		
154	3	000000-00	NICHT MEHR LIEFERBAR		
155	1	910623	UNTERLEGSCHIEBE		KS810 TYPE 1-2
155	1	000000-00	NICHT MEHR LIEFERBAR		KS810 TYPE 3
155	1	000000-00	NICHT MEHR LIEFERBAR		KS805
156	1	376716	INNERER FLANSCH		KS810 TYPE 1-2
156	1	376716	INNERER FLANSCH		KS810 TYPE 3
156	1	376716	INNERER FLANSCH		KS805
157	1	911795	FLANSCH		KS810 TYPE 1-2
157	1	000000-00	NICHT MEHR LIEFERBAR		KS805
157	1	000000-00	NICHT MEHR LIEFERBAR		KS810 TYPE 3
159	1	874177	SCHRAUBE		
160	4	324006-02	SCHRAUBE		
161	1	747032-14	KABELSATZ (EURO)	SE	
161	1	747032-14	KABELSATZ (EURO)	ZA	
161	1	747032-14	KABELSATZ (EURO)	NL	
161	1	747032-14	KABELSATZ (EURO)	NO	
161	1	747032-14	KABELSATZ (EURO)	PT	
161	1	747032-14	KABELSATZ (EURO)	FR	
161	1	747032-14	KABELSATZ (EURO)	GR	
161	1	747032-14	KABELSATZ (EURO)	IT	
161	1	747032-14	KABELSATZ (EURO)	DK	
161	1	747032-14	KABELSATZ (EURO)	ES	
161	1	747032-14	KABELSATZ (EURO)	FI	
161	1	747032-14	KABELSATZ (EURO)	AT	
161	1	747032-14	KABELSATZ (EURO)	BE	
161	1	747032-14	KABELSATZ (EURO)	DE	
161	1	000000-00	NICHT MEHR LIEFERBAR		GB-IE-KW-XD
161	1	000000-00	NICHT MEHR LIEFERBAR	CH	KS805
161	1	000000-00	NICHT MEHR LIEFERBAR	QS	KS805
161	1	000000-00	NICHT MEHR LIEFERBAR	CH	
161	1	000000-00	NICHT MEHR LIEFERBAR	XE	KS805
161	1	000000-00	NICHT MEHR LIEFERBAR	AU	
161	1	000000-00	NICHT MEHR LIEFERBAR	NZ	
161	1	000000-00	NICHT MEHR LIEFERBAR	GB	KS805
161	1	000000-00	NICHT MEHR LIEFERBAR	B3	KS805
161	1	000000-00	NICHT MEHR LIEFERBAR	AR	
162	1	770235	SCHUTZ		
164	1	910556	KABELKLEMME		
166	6	324006-00	SCHRAUBE		
167	1	000000-00	NICHT MEHR LIEFERBAR		

GEHRUNGSSÄGE

KS810-----A

TYPE 3



168	1	911726	SCHALTER	
169	4	911026	SCHRAUBE	
170	1	000000-00	NICHT MEHR LIEFERBAR	
171	3	911325	SCHRAUBE	
173	4	894748	SCHRAUBE	
174	2	000000-00	NICHT MEHR LIEFERBAR	
175	2	911521	MUTTER	
177	1	322929	IMBUSSCHLUESSEL	
178	2	000000-00	NICHT MEHR LIEFERBAR	
181	1	000000-00	NICHT MEHR LIEFERBAR	
182	1	000000-00	NICHT MEHR LIEFERBAR	
187	1	000000-00	NICHT MEHR LIEFERBAR	
188	1	000000-00	NICHT MEHR LIEFERBAR	
189	1	000000-00	NICHT MEHR LIEFERBAR	
190	1	000000-00	NICHT MEHR LIEFERBAR	
191	1	000000-00	NICHT MEHR LIEFERBAR	
192	2	000000-00	NICHT MEHR LIEFERBAR	
193	6	330065-08	SCHRAUBE	
194	1	000000-00	NICHT MEHR LIEFERBAR	
197	1	000000-00	NICHT MEHR LIEFERBAR	
198	2	321354	LITZE 70MM	
199	1	878846	LITZE 360MM	
816	1	000000-00	NICHT MEHR LIEFERBAR	KS805
816	1	000000-00	NICHT MEHR LIEFERBAR	KS810 TYPE 1-2
816	1	000000-00	NICHT MEHR LIEFERBAR	KS810 TYPE 3
836	1	000000-00	NICHT MEHR LIEFERBAR	XC

R10051

KS800 KA810

Gehrungss ä gen

KS810 Teil 197 ist ein Zubeh ö rteil und wird nicht mit der Einheit geliefert.

Nicht dargestellte Teile:
KS810 195

Bemerkungen

L ö sen Sie den Sechskantbolzen (112), bis er eben das Geh ä use ber ü hrt. Dadurch kann der Blattschutz rotieren. Nach der Reparatur mu ß er wieder in die richtige Stellung gesetzt werden.

Die Feststellmutter des S ä geblattes hat ein Linksgewinde.

F ü r einen Zugriff auf das Motor- und das Schaltergeh ä use mu ß zun ä chst die linke Blattabdeckung entfernt werden. Anschlie ß end werden die Abdeckung, die auf dem Getriebekasten montiert ist, die beiden Poziantriebe und die 4 Torx-Schrauben, die das Motorgeh ä use an der Blattabdeckung befestigen, entfernt.

Beim Auswechseln des Getriebekastens (104) oder des Bolzens (159) wird empfohlen, beide zu ersetzen.

Getriebekastenschmierfett Paragon EP 1/2 4 g.

Anker-Kaltwiderstand 2,5 Ohm
Feld-Kaltwiderstand 1,7 Ohm