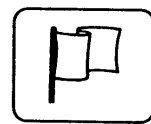
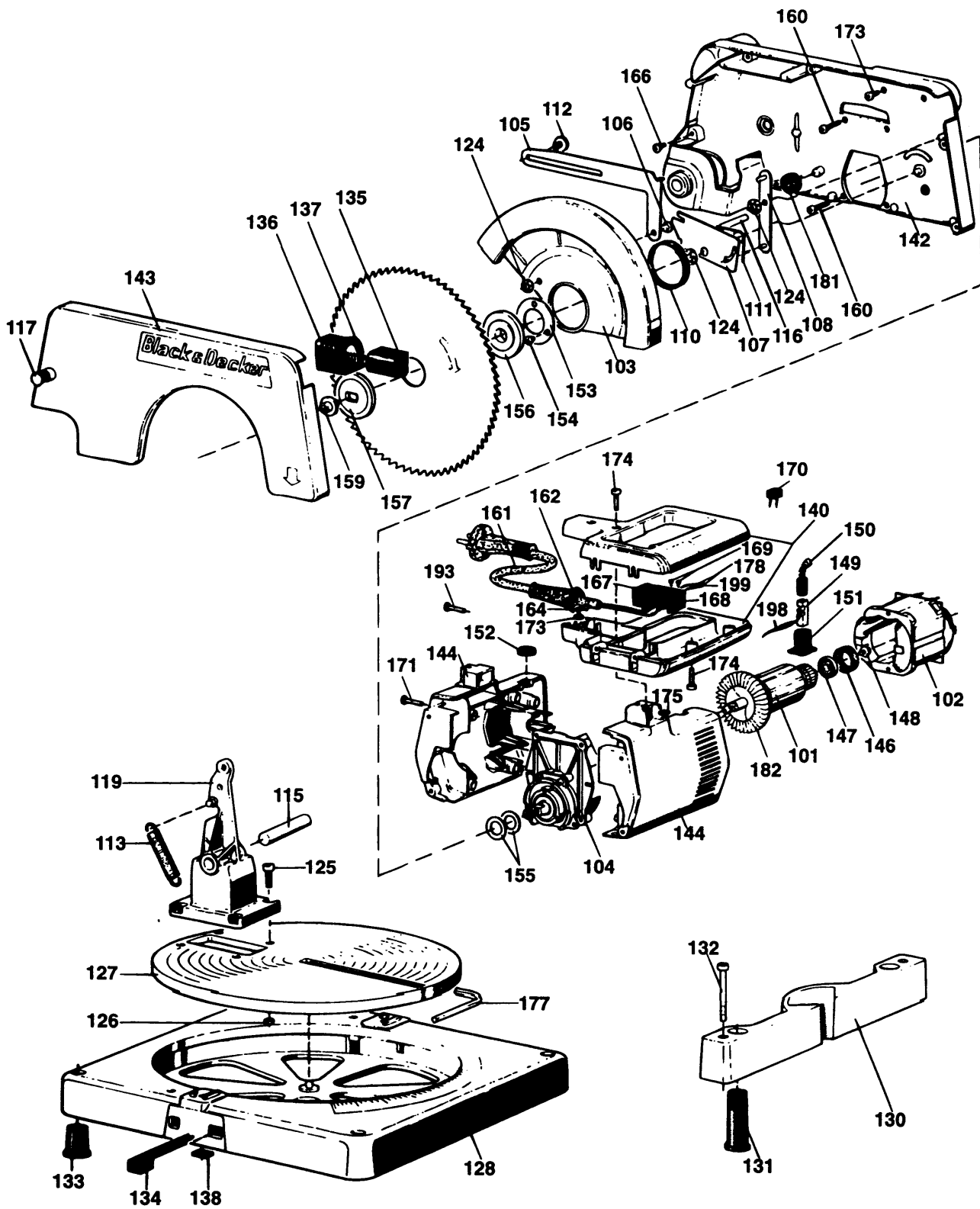


GEHRUNGSSÄGE

KS800-----A

TYPE 1-2



816

GEHRUNGSSÄGE

KS800-----A

TYPE 1-2



Pos. Nr	Ersatzteilnummer	Beschreibung	Preis	Variants
101	1	368877-01	ANKER ZSB	
102	1	373008-03	FELD 230V	
103	1	000000-00	NICHT MEHR LIEFERBAR	
104	1	376826	GETR.GEH.	
105	1	000000-00	NICHT MEHR LIEFERBAR	
106	1	000000-00	NICHT MEHR LIEFERBAR	
107	1	000000-00	NICHT MEHR LIEFERBAR	
108	1	000000-00	NICHT MEHR LIEFERBAR	
110	1	000000-00	NICHT MEHR LIEFERBAR	
111	1	000000-00	NICHT MEHR LIEFERBAR	
112	1	324776-00	SCHRAUBE	
113	2	870049	FEDER	
115	2	000000-00	NICHT MEHR LIEFERBAR	
116	1	000000-00	NICHT MEHR LIEFERBAR	
117	1	000000-00	NICHT MEHR LIEFERBAR	
119	1	000000-00	NICHT MEHR LIEFERBAR	
124	3	916105	RING	
125	4	911281	SCHRAUBE	
126	4	911018	MUTTER	
127	1	000000-00	NICHT MEHR LIEFERBAR	
128	1	000000-00	NICHT MEHR LIEFERBAR	
130	1	000000-00	NICHT MEHR LIEFERBAR	
131	2	322444	EINSTELLER	
132	2	911880	SCHRAUBE	
133	4	000000-00	NICHT MEHR LIEFERBAR	
134	1	000000-00	NICHT MEHR LIEFERBAR	
135	1	000000-00	NICHT MEHR LIEFERBAR	
136	1	000000-00	NICHT MEHR LIEFERBAR	
137	1	000000-00	NICHT MEHR LIEFERBAR	
138	2	918405	PLATTE	
140	1	573270-00	GEHAEUSEPAAR	
142	1	000000-00	NICHT MEHR LIEFERBAR	TYPE 1
142	1	000000-00	NICHT MEHR LIEFERBAR	TYPE 2
143	1	000000-00	NICHT MEHR LIEFERBAR	
144	1	000000-00	NICHT MEHR LIEFERBAR	
146	1	870052	HUELSE	
147	1	330003-31	KUGELLAGER	
148	1	911276	SCHRAUBE	
149	2	321337	KOHLEHALTER	
150	2	321338	KOHLE	
151	2	321328	EINSATZ	
152	2	321345	KOHLEKAPPE	
153	1	000000-00	NICHT MEHR LIEFERBAR	
154	3	000000-00	NICHT MEHR LIEFERBAR	
155	1	910623	UNTERLEGSCHIEBE	
156	1	376716	INNERER FLANSCH	
157	1	911795	FLANSCH	
159	1	874177	SCHRAUBE	
160	4	324006-02	SCHRAUBE	TYPE 1
160	4	000000-00	NICHT MEHR LIEFERBAR	TYPE 2
161	1	000000-00	NICHT MEHR LIEFERBAR	IT
161	1	000000-00	NICHT MEHR LIEFERBAR	CH
161	1	747032-14	KABELSATZ (EURO)	ZA
161	1	747032-14	KABELSATZ (EURO)	NO
161	1	747032-14	KABELSATZ (EURO)	PT
161	1	747032-14	KABELSATZ (EURO)	SE
161	1	747032-14	KABELSATZ (EURO)	FR
161	1	747032-14	KABELSATZ (EURO)	GR

GEHRUNGSSÄGE

KS800-----A

TYPE 1-2



161	1	747032-14	KABELSATZ (EURO)	NL
161	1	747032-14	KABELSATZ (EURO)	DK
161	1	747032-14	KABELSATZ (EURO)	ES
161	1	747032-14	KABELSATZ (EURO)	FI
161	1	747032-14	KABELSATZ (EURO)	AT
161	1	747032-14	KABELSATZ (EURO)	BE
161	1	747032-14	KABELSATZ (EURO)	DE
161	1	000000-00	NICHT MEHR LIEFERBAR	IE
161	1	000000-00	NICHT MEHR LIEFERBAR	KW
161	1	000000-00	NICHT MEHR LIEFERBAR	GB
162	1	916968	KABELTUELLE	SE
162	1	916968	KABELTUELLE	ZA
162	1	916968	KABELTUELLE	NL
162	1	916968	KABELTUELLE	NO
162	1	916968	KABELTUELLE	PT
162	1	916968	KABELTUELLE	GR
162	1	916968	KABELTUELLE	IE
162	1	916968	KABELTUELLE	KW
162	1	916968	KABELTUELLE	FI
162	1	916968	KABELTUELLE	FR
162	1	916968	KABELTUELLE	GB
162	1	916968	KABELTUELLE	DE
162	1	916968	KABELTUELLE	DK
162	1	916968	KABELTUELLE	ES
162	1	916968	KABELTUELLE	AT
162	1	916968	KABELTUELLE	BE
162	1	916968	KABELTUELLE	CH
162	1	916969	SCHUTZ	IT
164	1	910556	KABELKLEMME	
166	6	324006-00	SCHRAUBE	TYPE 1
166	6	000000-00	NICHT MEHR LIEFERBAR	TYPE 2
167	1	000000-00	NICHT MEHR LIEFERBAR	
168	1	911726	SCHALTER	
169	4	911026	SCHRAUBE	
170	1	000000-00	NICHT MEHR LIEFERBAR	
171	3	911325	SCHRAUBE	TYPE 1
171	3	832530	SCHRAUBE	TYPE 2
173	4	894748	SCHRAUBE	
174	2	000000-00	NICHT MEHR LIEFERBAR	
175	2	911521	MUTTER	
177	1	322929	IMBUSSCHLUESSEL	
178	1	000000-00	NICHT MEHR LIEFERBAR	
181	1	000000-00	NICHT MEHR LIEFERBAR	TYPE 2
181	1	000000-00	NICHT MEHR LIEFERBAR	TYPE 1
182	1	000000-00	NICHT MEHR LIEFERBAR	
193	6	330065-08	SCHRAUBE	
198	2	321354	LITZE 70MM	
199	1	878846	LITZE 360MM	
816	1	000000-00	NICHT MEHR LIEFERBAR	

**R10051**

KS800 KA810

Gehrungss ä gen

KS810 Teil 197 ist ein Zubeh ö rteil und wird nicht mit der Einheit geliefert.

Nicht dargestellte Teile:
KS810 195

Bemerkungen

L ö sen Sie den Sechskantbolzen (112), bis er eben das Geh ä use ber ü hrt. Dadurch kann der Blattschutz rotieren. Nach der Reparatur mu ß er wieder in die richtige Stellung gesetzt werden.

Die Feststellmutter des S ä geblattes hat ein Linksgewinde.

F ü r einen Zugriff auf das Motor- und das Schaltergeh ä use mu ß zun ä chst die linke Blattabdeckung entfernt werden. Anschlie ß end werden die Abdeckung, die auf dem Getriebekasten montiert ist, die beiden Poziantriebe und die 4 Torx-Schrauben, die das Motorgeh ä use an der Blattabdeckung befestigen, entfernt.

Beim Auswechseln des Getriebekastens (104) oder des Bolzens (159) wird empfohlen, beide zu ersetzen.

Getriebekastenschmierfett Paragon EP 1/2 4 g.

Anker-Kaltwiderstand 2,5 Ohm
Feld-Kaltwiderstand 1,7 Ohm