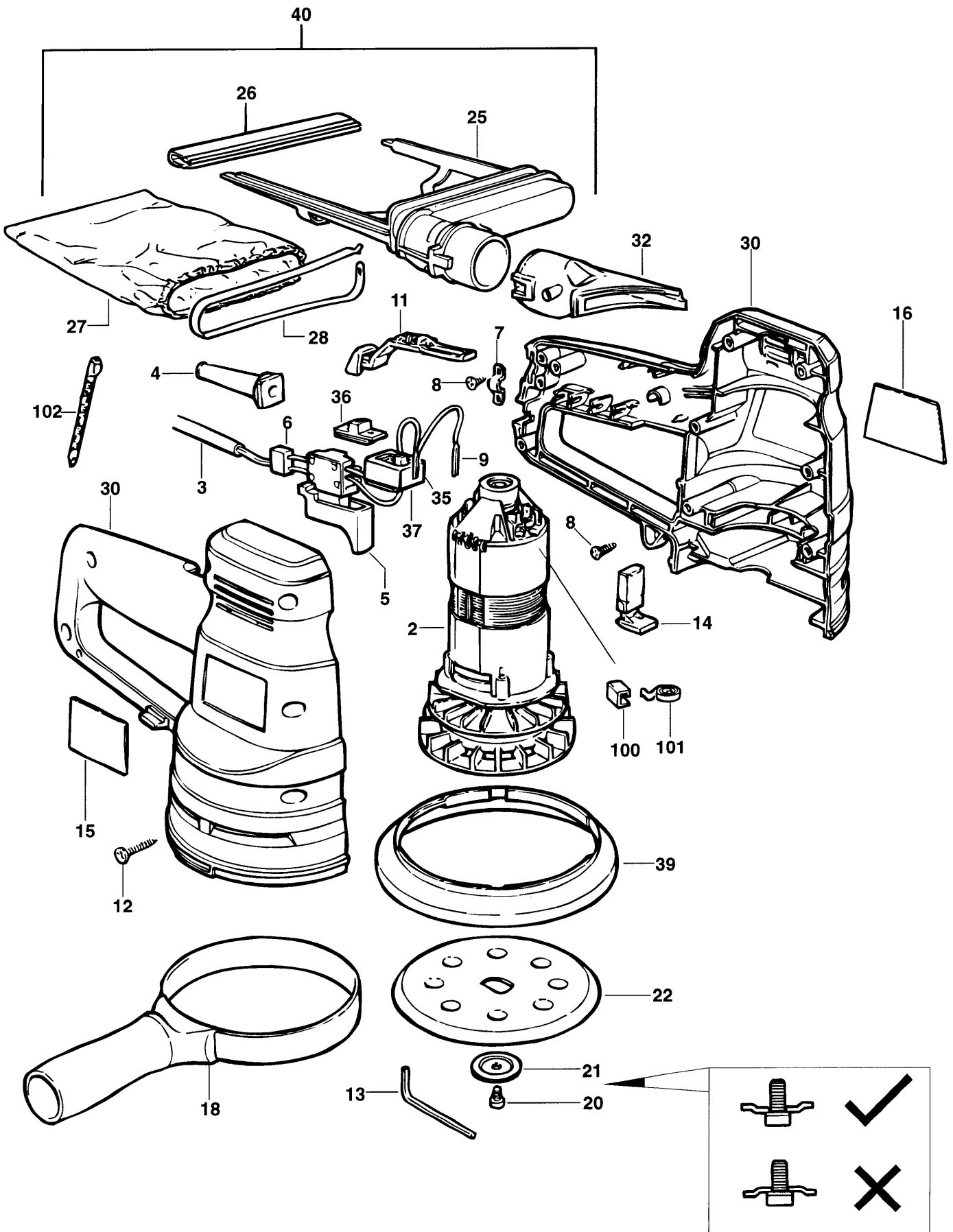


# EKZENTERSCHLEIFER

## SPEC375---A

## TYPE 1



# EKZENTERSCHLEIFER

## SPEC375---A

## TYPE 1



Pos. Nr	Ersatzteilnummer	Beschreibung	Preis	Variants	
2	1	797207-01	MOTOR ZSB		GB
2	1	797207-02	MOTOR ZSB		NO
2	1	797207-02	MOTOR ZSB		PT
2	1	797207-02	MOTOR ZSB		SE
2	1	797207-02	MOTOR ZSB		GR
2	1	797207-02	MOTOR ZSB		IT
2	1	797207-02	MOTOR ZSB		NL
2	1	797207-02	MOTOR ZSB		ES
2	1	797207-02	MOTOR ZSB		FI
2	1	797207-02	MOTOR ZSB		FR
2	1	797207-02	MOTOR ZSB		CH
2	1	797207-02	MOTOR ZSB		DE
2	1	797207-02	MOTOR ZSB		DK
2	1	797207-02	MOTOR ZSB		AE
2	1	797207-02	MOTOR ZSB		AT
2	1	797207-02	MOTOR ZSB		BE
3	1	330048-05	KABELSATZ (EURO)		SE
3	1	330048-05	KABELSATZ (EURO)		NL
3	1	330048-05	KABELSATZ (EURO)		NO
3	1	330048-05	KABELSATZ (EURO)		PT
3	1	330048-05	KABELSATZ (EURO)		FI
3	1	330048-05	KABELSATZ (EURO)		FR
3	1	330048-05	KABELSATZ (EURO)		GR
3	1	330048-05	KABELSATZ (EURO)		DE
3	1	330048-05	KABELSATZ (EURO)		DK
3	1	330048-05	KABELSATZ (EURO)		ES
3	1	330048-05	KABELSATZ (EURO)		AE
3	1	330048-05	KABELSATZ (EURO)		AT
3	1	330048-05	KABELSATZ (EURO)		BE
3	1	330048-27	KABELSATZ		CH
3	1	330060-00	KABEL MIT STECKER		GB
3	1	000000-00	NICHT MEHR LIEFERBAR		IT
4	1	797197	KABELTUELLE		
5	1	795668-00	SCHALTER		
6	1	797209	KONDENSATOR		
7	1	821070	KABELKLEMME		
8	3	821057	SCHRAUBE		
9	1	797229-02	LITZE ZSB		
11	1	795672	KNOPF ZSB		
12	8	747329	SCHRAUBE		
13	1	807043	SCHLUESSEL		
14	1	797195	BREMSE ZSB		
16	1	000000-00	NICHT MEHR LIEFERBAR		
18	1	806130-49	GRIFF ZSB		
20	1	797190	SCHRAUBE (VORL.)		
21	1	797171	UNTERLEGSCHLEIBE		
22	1	797157-01	PLATTE		
25	1	797160	RAHMEN		
26	1	797159-05	STAUBBEUTEL		
27	1	797159-05	STAUBBEUTEL		
28	1	000000-00	NICHT MEHR LIEFERBAR		
30	*1	808335-02	GEHAEUSE		
32	1	000000-00	NICHT MEHR LIEFERBAR		
35	1	797170	DICHTUNG		
36	1	000000-00	NICHT MEHR LIEFERBAR		
39	1	797167	RAND		
40	1	797159-05	STAUBBEUTEL		
100	2	832998-04	KOHLE 230V		

# EKZENTERSCHLEIFER

**SPEC375---A      TYPE 1**



101	2	747634	KOHLEFEDER
102	1	000000-00	NICHT MEHR LIEFERBAR

# EKZENTERSCHLEIFER

SPEC375---A



**R10863**

Teil 30, Geh ä use ZSB, enth ä lt Teil 32, Auszieher.