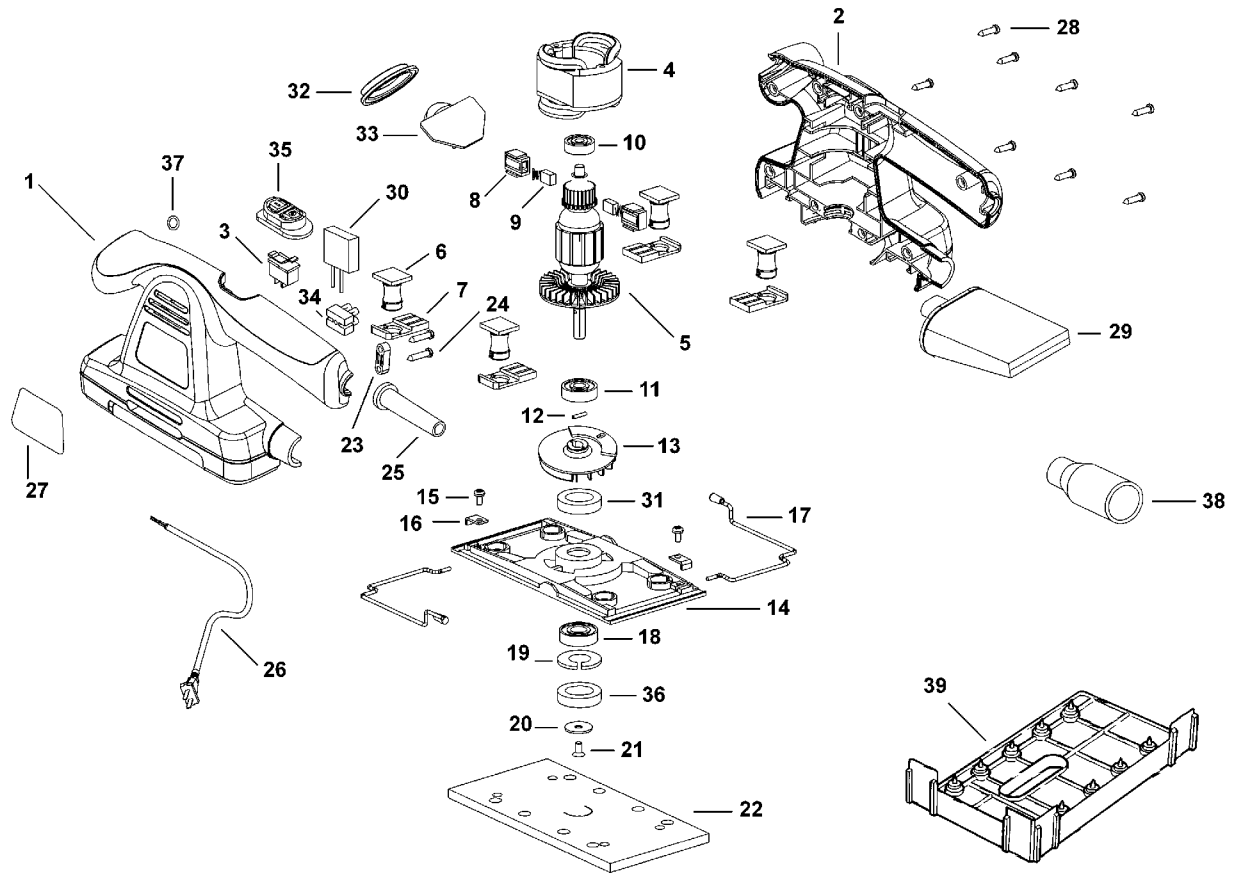


# EXZENTERSCHLEIFER

# KA197E----B

## TYPE 1



# EXZENTERSCHLEIFER

# KA197E----B

## TYPE 1



Pos. Nr	Ersatzteilnummer	Beschreibung	Preis	Variants
1	1	1003305-00	GEHAEUSE LINKS	
2	1	1003306-00	GEHAEUSE RECHTS	
3	1	1003307-00	SCHALTER	JP
4	1	1003308-00	FELD 100V	JP
5	1	1003309-00	ANKER 100V	JP
6	4	1003310-00	GUMMIAUFLAGE	
7	4	1003311-00	LAGERHALTER,GUMMI	
8	2	1003312-00	KOHLEHALTER	
9	2	1003314-00	KOHLE	JP
10	1	1003313-00	KUGELLAGER	
11	1	1003318-00	KUGELLAGER	
12	1	1003319-00	STIFT	
13	1	1003320-00	LÜFTER AUSBALANCIERT	
14	1	1003315-00	SCHUH ZSB	JP
15	2	1003321-00	SCHRAUBE	
16	2	1003322-00	DICHTUNG	
17	2	1003323-00	HALTEKLAMMER	
18	1	1003324-00	KUGELLAGER	
19	1	1003325-00	RING	
20	1	1003326-00	DICHTUNG	
21	1	1003327-00	SCHRAUBE	
22	1	596444-00	PLATTE	
23	1	1003328-00	KABELKLEMME	
24	2	1003329-00	SCHRAUBE	
25	1	1003330-00	KABELTUELLE	
26	1	1003316-00	KABELSATZ	JP
27	2	1003317-00	SCHILD	JP
28	8	1003331-00	SCHRAUBE	
29	1	596446-00	STAUBBEUTEL	
30	1	1003332-00	KONDENSATOR	
31	1	1003333-00	FILZDICHTUNG	
32	1	1003334-00	RING	
33	1	1003335-00	PCB	
34	1	1003336-00	VERBINDER	
35	1	1003337-00	SCHALTERABDECKUNG	
36	1	1003338-00	ABDECKUNG	
37	2	1003339-00	O-RING	
38	1	596445-00	VAKUUMADAPTER	JP
39	1	1003340-00	DURCHSCHLAG	