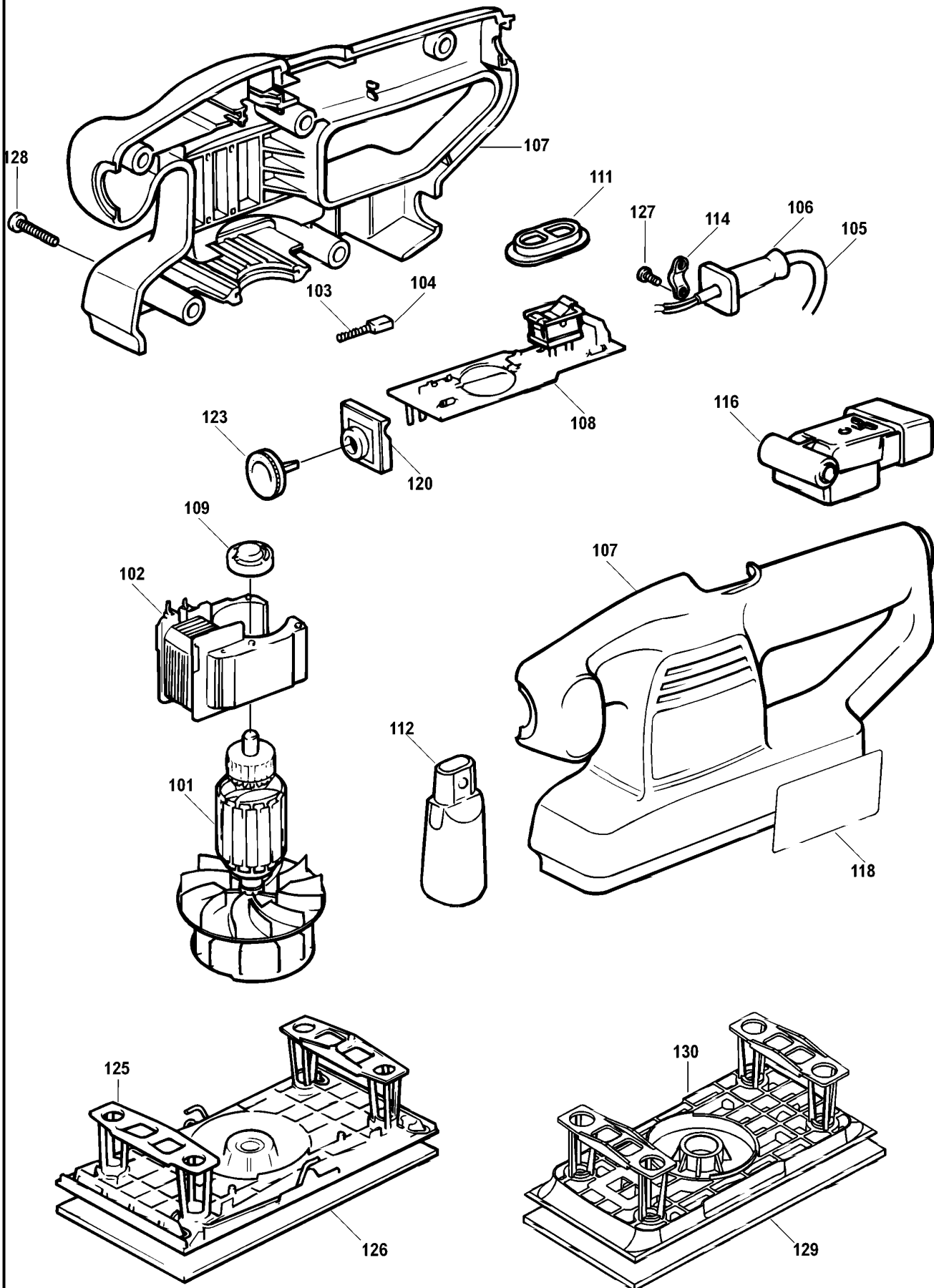


# EXZENTERSCHLEIFER

# KA186E----B

## TYPE 2



©

## EXZENTERSCHLEIFER

KA186E----B

TYPE 2



Pos. Nr	Ersatzteilnummer	Beschreibung	Preis	Variants
101	1	794109	ANKER ZSB	
102	1	732470	FELD	GB
102	1	732470	FELD	NZ
102	1	732470	FELD	AU
102	1	732470	FELD	PT
102	1	732470	FELD	SE
102	1	732470	FELD	IT
102	1	732470	FELD	NL
102	1	732470	FELD	NO
102	1	732470	FELD	FI
102	1	732470	FELD	FR
102	1	732470	FELD	GR
102	1	732470	FELD	DE
102	1	732470	FELD	DK
102	1	732470	FELD	ES
102	1	732470	FELD	AT
102	1	732470	FELD	BE
102	1	732470	FELD	CH
103	2	830501	FEDER	
104	2	736703	KOHL	
105	1	330060-53	KABELSATZ	GB
105	1	330080-05	KABELSATZ	CH
105	1	330080-06	KABELSATZ	AU
105	1	330080-06	KABELSATZ	NZ
105	1	330080-03	KABELSATZ (EURO)	SE
105	1	330080-03	KABELSATZ (EURO)	NL
105	1	330080-03	KABELSATZ (EURO)	NO
105	1	330080-03	KABELSATZ (EURO)	PT
105	1	330080-03	KABELSATZ (EURO)	FR
105	1	330080-03	KABELSATZ (EURO)	GR
105	1	330080-03	KABELSATZ (EURO)	IT
105	1	330080-03	KABELSATZ (EURO)	DK
105	1	330080-03	KABELSATZ (EURO)	ES
105	1	330080-03	KABELSATZ (EURO)	FI
105	1	330080-03	KABELSATZ (EURO)	AT
105	1	330080-03	KABELSATZ (EURO)	BE
105	1	330080-03	KABELSATZ (EURO)	DE
106	1	770235	SCHUTZ	
107	1	375243-01	GEHAEUSEPAAR	TYPE 2
107	1	376818-49	GEHAEUSEPAAR	TYPE 1
108	1	808504	PCB	
109	1	732460	HINTERES LAGER	
111	1	000000-00	NICHT MEHR LIEFERBAR	
112	1	368608	VAKUUMADAPTER	
114	1	821070	KABELKLEMME	
116	1	374742	VAKUUMADAPTER	
118	1	000000-00	NICHT MEHR LIEFERBAR	KA186E
118	1	000000-00	NICHT MEHR LIEFERBAR	KA185E
120	1	748083	ELEKTRONIK	
123	1	808411	KNOPF	
125	1	747461	SCHUH ZSB	SPRING CLIP
126	1	736981	PLATTE	SPRING CLIP
127	2	373158	SCHRAUBE	
128	5	747329	SCHRAUBE	TYPE 2
128	5	849256	SCHRAUBE	TYPE 1
129	1	373507	PLATTE	VELCRO
130	1	000000-00	NICHT MEHR LIEFERBAR	VELCRO

**R10062**

KA175 KA180 KA185 KA185E KA186 KA186E 374455  
Dritte Bandschleifmaschine

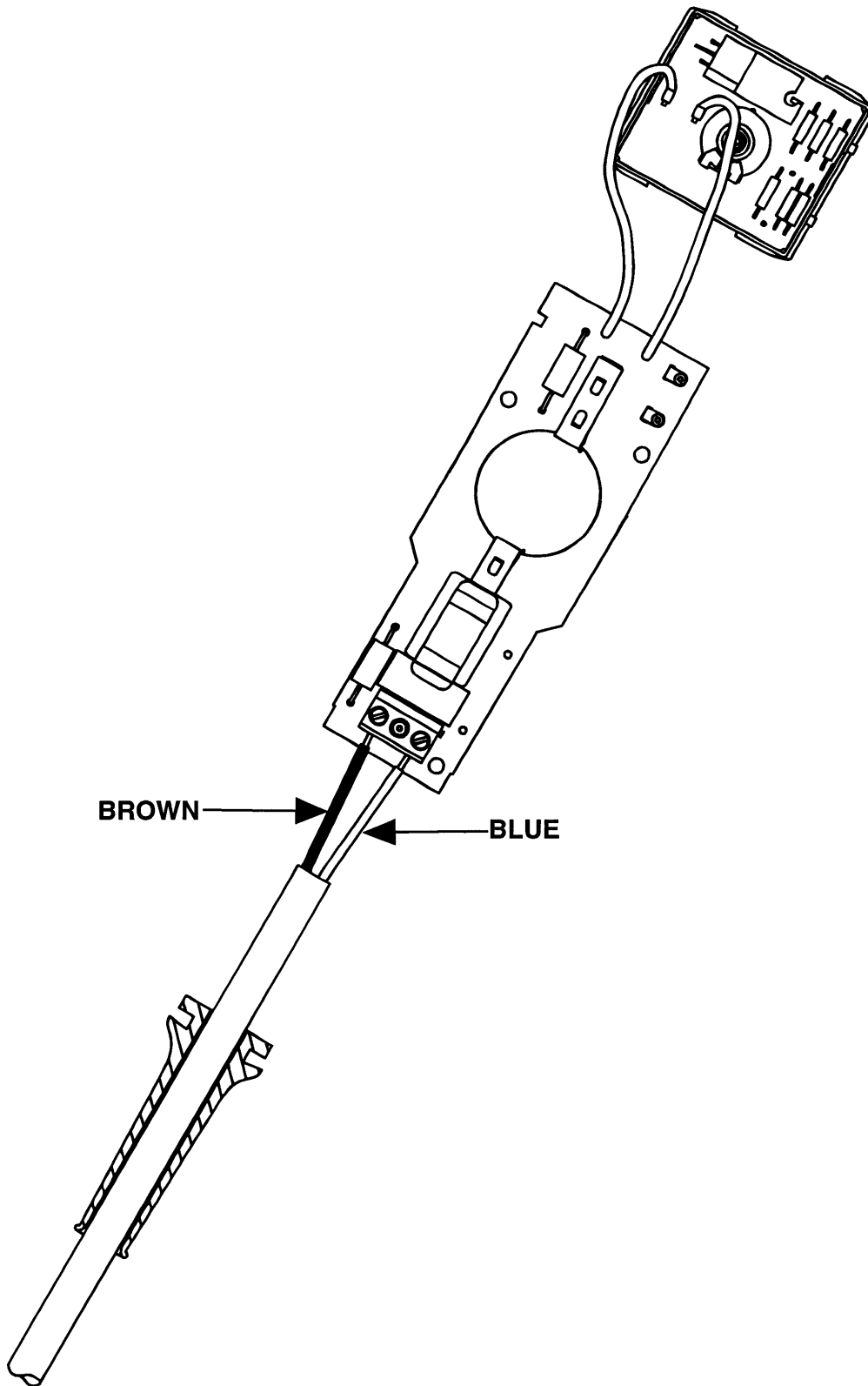
Teil 117, Adapter, ist aus Einheiten entfernt worden, die nach Datumscode 9523-7 gebaut wurden.

Einheiten vom Typ 1

Teil 107, das Gehäuse, r ü stet Einheiten vom Typ 1 auf den Standard des Typ 2 auf. Es enth ä lt ein Gehäuse vom Typ 2 und 5 Befestigungsschrauben vom Typ 2.

Feld-Kaltwiderstand 40 Ohm

Anker-Kaltwiderstand 48 Ohm



COLOUR KEY

ENGLISH	FRENCH	ITALIAN	GERMAN
BROWN	BRUN	MARRONE	BRAUN
BLUE	BLEU	BLU	BLAU