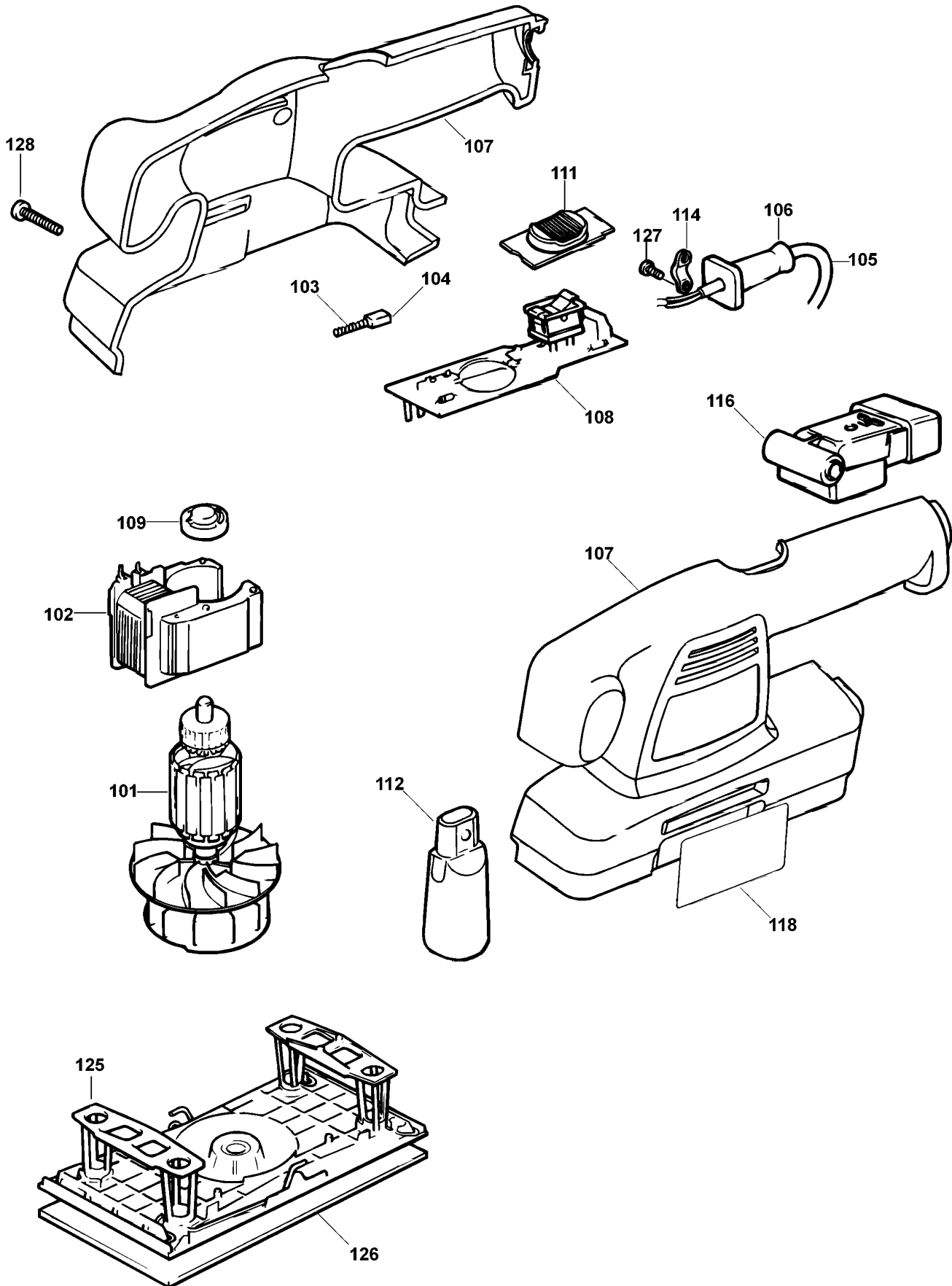


# EXZENTERSCHLEIFER

# KA180-----C

## TYPE 3



©

## EXZENTERSCHLEIFER

KA180-----C

TYPE 3



Pos. Nr	Ersatzteilnummer	Beschreibung	Preis	Variants
101	1	794109	ANKER ZSB	
102	1	732470	FELD	GB
102	1	732470	FELD	PT
102	1	732470	FELD	SE
102	1	732470	FELD	ZA
102	1	732470	FELD	IT
102	1	732470	FELD	KR
102	1	732470	FELD	NO
102	1	732470	FELD	FI
102	1	732470	FELD	FR
102	1	732470	FELD	GR
102	1	732470	FELD	DE
102	1	732470	FELD	DK
102	1	732470	FELD	ES
102	1	732470	FELD	AT
102	1	732470	FELD	BE
102	1	732470	FELD	CH
103	2	830501	FEDER	
104	2	736703	KOHLE	
105	1	330060-53	KABELSATZ	GB
105	1	330080-03	KABELSATZ (EURO)	SE
105	1	330080-03	KABELSATZ (EURO)	ZA
105	1	330080-03	KABELSATZ (EURO)	KR
105	1	330080-03	KABELSATZ (EURO)	NO
105	1	330080-03	KABELSATZ (EURO)	PT
105	1	330080-03	KABELSATZ (EURO)	FR
105	1	330080-03	KABELSATZ (EURO)	GR
105	1	330080-03	KABELSATZ (EURO)	IT
105	1	330080-03	KABELSATZ (EURO)	DK
105	1	330080-03	KABELSATZ (EURO)	ES
105	1	330080-03	KABELSATZ (EURO)	FI
105	1	330080-03	KABELSATZ (EURO)	AT
105	1	330080-03	KABELSATZ (EURO)	BE
105	1	330080-03	KABELSATZ (EURO)	DE
105	1	330080-05	KABELSATZ	CH
106	1	770235	SCHUTZ	
107	1	375042-01	GEHAEUSEPAAR	
108	1	808496	PCB	
109	1	732460	HINTERES LAGER	
111	1	373519-01	ANTRIEB	
112	1	368608	VAKUUMADAPTER	
114	1	821070	KABELKLEMME	
116	1	374742	VAKUUMADAPTER	
118	1	000000-00	NICHT MEHR LIEFERBAR	
125	1	747461	SCHUH ZSB	
126	1	736981	PLATTE	
127	2	373158	SCHRAUBE	
128	5	747329	SCHRAUBE	