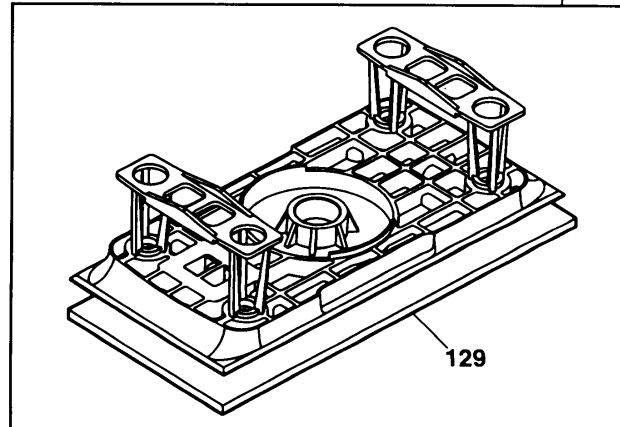
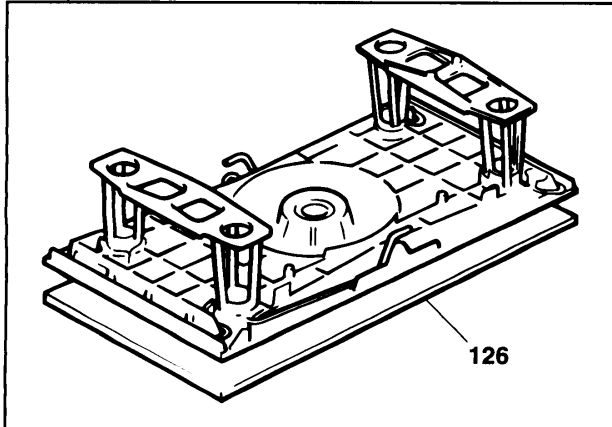
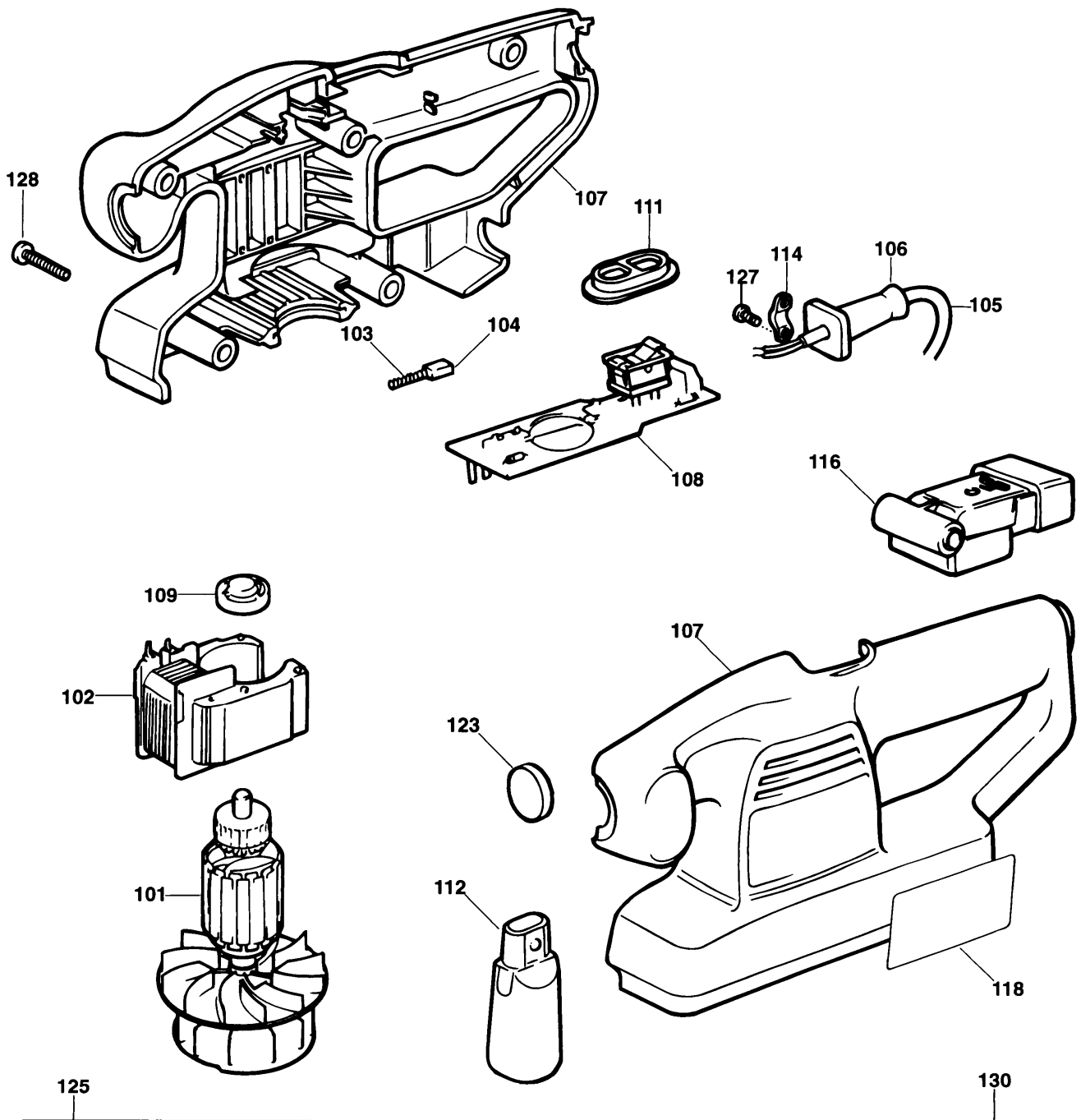


EXZENTERSCHLEIFER

KA180----B

TYPE 2



EXZENTERSCHLEIFER

KA180-----B

TYPE 2



Pos. Nr	Ersatzteilnummer	Beschreibung	Preis	Variants	
101	1	794105	ANKER ZSB		TW
101	1	794109	ANKER ZSB		XD
101	1	794109	ANKER ZSB		SE
101	1	794109	ANKER ZSB		ZA
101	1	794109	ANKER ZSB		KR
101	1	794109	ANKER ZSB		NO
101	1	794109	ANKER ZSB		PT
101	1	794109	ANKER ZSB		GB
101	1	794109	ANKER ZSB		GR
101	1	794109	ANKER ZSB		IT
101	1	794109	ANKER ZSB		ES
101	1	794109	ANKER ZSB		FI
101	1	794109	ANKER ZSB		FR
101	1	794109	ANKER ZSB		CH
101	1	794109	ANKER ZSB		DE
101	1	794109	ANKER ZSB		DK
101	1	794109	ANKER ZSB		AT
101	1	794109	ANKER ZSB		AU
101	1	794109	ANKER ZSB		BE
101	1	794109	ANKER ZSB		A9
102	1	831957	FELD ZSB		TW
102	1	732470	FELD		AU
102	1	732470	FELD		GB
102	1	732470	FELD		A9
102	1	732470	FELD		XD
102	1	732470	FELD		PT
102	1	732470	FELD		SE
102	1	732470	FELD		ZA
102	1	732470	FELD		IT
102	1	732470	FELD		KR
102	1	732470	FELD		NO
102	1	732470	FELD		FI
102	1	732470	FELD		FR
102	1	732470	FELD		GR
102	1	732470	FELD		DE
102	1	732470	FELD		DK
102	1	732470	FELD		ES
102	1	732470	FELD		AT
102	1	732470	FELD		BE
102	1	732470	FELD		CH
103	2	830501	FEDER		A9
103	1	830501	FEDER		SE
103	1	830501	FEDER		ZA
103	1	830501	FEDER		KR
103	1	830501	FEDER		NO
103	1	830501	FEDER		PT
103	1	830501	FEDER		GB
103	1	830501	FEDER		GR
103	1	830501	FEDER		IT
103	1	830501	FEDER		ES
103	1	830501	FEDER		FI
103	1	830501	FEDER		FR
103	1	830501	FEDER		CH
103	1	830501	FEDER		DE
103	1	830501	FEDER		DK
103	1	830501	FEDER		AT
103	1	830501	FEDER		AU
103	1	830501	FEDER		BE

EXZENTERSCHLEIFER

KA180-----B

TYPE 2



103	2	830501	FEDER	SE
103	2	830501	FEDER	ZA
103	2	830501	FEDER	KR
103	2	830501	FEDER	NO
103	2	830501	FEDER	PT
103	2	830501	FEDER	GB
103	2	830501	FEDER	GR
103	2	830501	FEDER	IT
103	2	830501	FEDER	ES
103	2	830501	FEDER	FI
103	2	830501	FEDER	FR
103	2	830501	FEDER	CH
103	2	830501	FEDER	DE
103	2	830501	FEDER	DK
103	2	830501	FEDER	AT
103	2	830501	FEDER	AU
103	2	830501	FEDER	BE
103	2	830501	FEDER	XD
103	2	792401	KOHLEFEDER	TW
104	2	736703	KOHLE	A9
104	2	736703	KOHLE	SE
104	2	736703	KOHLE	ZA
104	2	736703	KOHLE	KR
104	2	736703	KOHLE	NO
104	2	736703	KOHLE	PT
104	2	736703	KOHLE	GB
104	2	736703	KOHLE	GR
104	2	736703	KOHLE	IT
104	2	736703	KOHLE	ES
104	2	736703	KOHLE	FI
104	2	736703	KOHLE	FR
104	2	736703	KOHLE	CH
104	2	736703	KOHLE	DE
104	2	736703	KOHLE	DK
104	2	736703	KOHLE	AT
104	2	736703	KOHLE	AU
104	2	736703	KOHLE	BE
104	1	736703	KOHLE	SE
104	1	736703	KOHLE	ZA
104	1	736703	KOHLE	KR
104	1	736703	KOHLE	NO
104	1	736703	KOHLE	PT
104	1	736703	KOHLE	GB
104	1	736703	KOHLE	GR
104	1	736703	KOHLE	IT
104	1	736703	KOHLE	ES
104	1	736703	KOHLE	FI
104	1	736703	KOHLE	FR
104	1	736703	KOHLE	CH
104	1	736703	KOHLE	DE
104	1	736703	KOHLE	DK
104	1	736703	KOHLE	AT
104	1	736703	KOHLE	AU
104	1	736703	KOHLE	BE
104	2	736703	KOHLE	XD
104	2	792400	KOHLE	TW
105	1	330060-53	KABELSATZ	GB
105	1	330080-05	KABELSATZ	CH
105	1	808704-12	KABELSATZ	TW
105	1	330080-06	KABELSATZ	AU

EXZENTERSCHLEIFER

KA180-----B

TYPE 2



105	1	372067-01	KABELSATZ	A9
105	1	330060-53	KABELSATZ	XD
105	1	330080-03	KABELSATZ (EURO)	ZA
105	1	330080-03	KABELSATZ (EURO)	NO
105	1	330080-03	KABELSATZ (EURO)	PT
105	1	330080-03	KABELSATZ (EURO)	SE
105	1	330080-03	KABELSATZ (EURO)	GR
105	1	330080-03	KABELSATZ (EURO)	IT
105	1	330080-03	KABELSATZ (EURO)	KR
105	1	330080-03	KABELSATZ (EURO)	ES
105	1	330080-03	KABELSATZ (EURO)	FI
105	1	330080-03	KABELSATZ (EURO)	FR
105	1	330080-03	KABELSATZ (EURO)	BE
105	1	330080-03	KABELSATZ (EURO)	DE
105	1	330080-03	KABELSATZ (EURO)	DK
105	1	330080-03	KABELSATZ (EURO)	AT
106	1	770235	SCHUTZ	
107	*	376818-49	GEHAEUSEPAAR	TYPE 1
107	1	375243-01	GEHAEUSEPAAR	TYPE 2
108	1	808496	PCB	A9
108	1	808496	PCB	XD
108	1	808496	PCB	SE
108	1	808496	PCB	ZA
108	1	808496	PCB	KR
108	1	808496	PCB	NO
108	1	808496	PCB	PT
108	1	808496	PCB	GB
108	1	808496	PCB	GR
108	1	808496	PCB	IT
108	1	808496	PCB	ES
108	1	808496	PCB	FI
108	1	808496	PCB	FR
108	1	808496	PCB	CH
108	1	808496	PCB	DE
108	1	808496	PCB	DK
108	1	808496	PCB	AT
108	1	808496	PCB	AU
108	1	808496	PCB	BE
108	1	000000-00	NICHT MEHR LIEFERBAR	TW
109	1	732460	HINTERES LAGER	
111	1	000000-00	NICHT MEHR LIEFERBAR	
112	1	368608	VAKUUMADAPTER	
114	1	821070	KABELKLEMME	
116	1	374742	VAKUUMADAPTER	
118	1	000000-00	NICHT MEHR LIEFERBAR	KA186
118	1	000000-00	NICHT MEHR LIEFERBAR	KA180
118	1	000000-00	NICHT MEHR LIEFERBAR	KA185
123	1	808498-01	EINSATZ	
125	1	747461	SCHUH ZSB	SPRING CLIP
126	1	736981	PLATTE	SPRING CLIP
127	2	373158	SCHRAUBE	
128	5	747329	SCHRAUBE	TYPE 2
128	5	849256	SCHRAUBE	TYPE 1
129	1	373507	PLATTE	VELCRO
130	1	000000-00	NICHT MEHR LIEFERBAR	VELCRO



R10062

KA175 KA180 KA185 KA185E KA186 KA186E 374455
Dritte Bandschleifmaschine

Teil 117, Adapter, ist aus Einheiten entfernt worden, die nach Datumscode 9523-7 gebaut wurden.

Einheiten vom Typ 1

Teil 107, das Gehäuse, r ü stet Einheiten vom Typ 1 auf den Standard des Typ 2 auf. Es enth ä lt ein Geh ä use vom Typ 2 und 5 Befestigungsschrauben vom Typ 2.

Feld-Kaltwiderstand 40 Ohm

Anker-Kaltwiderstand 48 Ohm