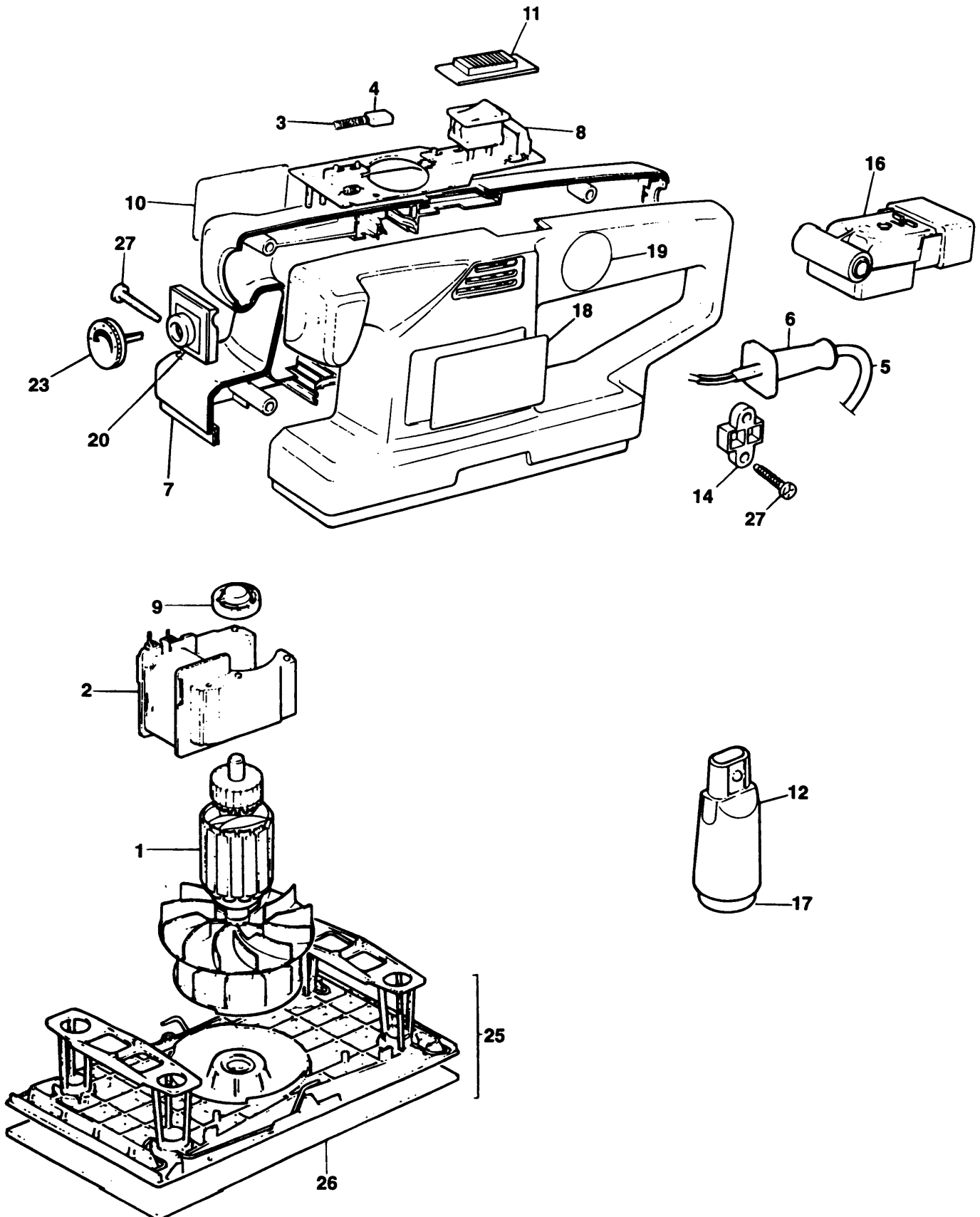


EXZENTERSCHLEIFER

BD180E----A

TYPE 1



EXZENTERSCHLEIFER

BD180E----A

TYPE 1



| Pos. Nr | Ersatzteilnummer | Beschreibung | Preis | Variants | |
|---------|------------------|--------------|----------------------|----------|----|
| 1 | 1 | 794108-49 | ANKER | | ZA |
| 1 | 1 | 794108-49 | ANKER | | PT |
| 1 | 1 | 794108-49 | ANKER | | SE |
| 1 | 1 | 794108-49 | ANKER | | SG |
| 1 | 1 | 794108-49 | ANKER | | NL |
| 1 | 1 | 794108-49 | ANKER | | NO |
| 1 | 1 | 794108-49 | ANKER | | NZ |
| 1 | 1 | 794108-49 | ANKER | | IE |
| 1 | 1 | 794108-49 | ANKER | | IL |
| 1 | 1 | 794108-49 | ANKER | | IT |
| 1 | 1 | 794108-49 | ANKER | | FI |
| 1 | 1 | 794108-49 | ANKER | | FR |
| 1 | 1 | 794108-49 | ANKER | | GR |
| 1 | 1 | 794108-49 | ANKER | | DE |
| 1 | 1 | 794108-49 | ANKER | | DK |
| 1 | 1 | 794108-49 | ANKER | | ES |
| 1 | 1 | 794108-49 | ANKER | | AT |
| 1 | 1 | 794108-49 | ANKER | | BE |
| 1 | 1 | 794108-49 | ANKER | | CH |
| 1 | 1 | 794109 | ANKER ZSB | | AU |
| 1 | 1 | 794109 | ANKER ZSB | | GB |
| 2 | 1 | 732470 | FELD | | |
| 3 | 2 | 830501 | FEDER | | |
| 4 | 2 | 736703 | KOHL | | |
| 5 | 1 | 330048-05 | KABELSATZ (EURO) | | SG |
| 5 | 1 | 330048-05 | KABELSATZ (EURO) | | NO |
| 5 | 1 | 330048-05 | KABELSATZ (EURO) | | PT |
| 5 | 1 | 330048-05 | KABELSATZ (EURO) | | SE |
| 5 | 1 | 330048-05 | KABELSATZ (EURO) | | FR |
| 5 | 1 | 330048-05 | KABELSATZ (EURO) | | GR |
| 5 | 1 | 330048-05 | KABELSATZ (EURO) | | NL |
| 5 | 1 | 330048-05 | KABELSATZ (EURO) | | DK |
| 5 | 1 | 330048-05 | KABELSATZ (EURO) | | ES |
| 5 | 1 | 330048-05 | KABELSATZ (EURO) | | FI |
| 5 | 1 | 330048-05 | KABELSATZ (EURO) | | AT |
| 5 | 1 | 330048-05 | KABELSATZ (EURO) | | BE |
| 5 | 1 | 330048-05 | KABELSATZ (EURO) | | DE |
| 5 | 1 | 330048-27 | KABELSATZ | | CH |
| 5 | 1 | 330060-00 | KABEL MIT STECKER | | GB |
| 5 | 1 | 000000-00 | NICHT MEHR LIEFERBAR | | IL |
| 5 | 1 | 000000-00 | NICHT MEHR LIEFERBAR | | IT |
| 6 | 1 | 770235 | SCHUTZ | | |
| 7 | 1 | 000000-00 | NICHT MEHR LIEFERBAR | | |
| 8 | 1 | 000000-00 | NICHT MEHR LIEFERBAR | | |
| 9 | 1 | 732460 | HINTERES LAGER | | |
| 11 | 1 | 000000-00 | NICHT MEHR LIEFERBAR | | |
| 12 | 1 | 000000-00 | NICHT MEHR LIEFERBAR | | |
| 14 | 1 | 994808 | KABELKLEMME | | |
| 16 | 1 | 374742 | VAKUUMADAPTER | | |
| 17 | 1 | 000000-00 | NICHT MEHR LIEFERBAR | | |
| 18 | 1 | 000000-00 | NICHT MEHR LIEFERBAR | | |
| 20 | 1 | 748083 | ELEKTRONIK | | |
| 23 | 1 | 000000-00 | NICHT MEHR LIEFERBAR | | |
| 25 | 1 | 747461 | SCHUH ZSB | | |
| 26 | 1 | 736981 | PLATTE | | |
| 27 | 7 | 849256 | SCHRAUBE | | |



R10973

Teil 117, Adapter, ist aus Einheiten entfernt worden, die nach Datumscode 9523-7 gebaut wurden.

Wenn Artikel 14, Gehäuse, für Typ 1-5 benötigt wird, Artikel 14 + 15 von Typ 5A verwenden.

Wird Artikel 48, Anker, benötigt für Typ 1-1A, so sind Artikel 45,48,50 von Typ H5A zu verwenden.

Wird Blatt oder Getriebe für Typ 1-5 benötigt, sind Artikel 45,50 von Typ H5A zu verwenden.