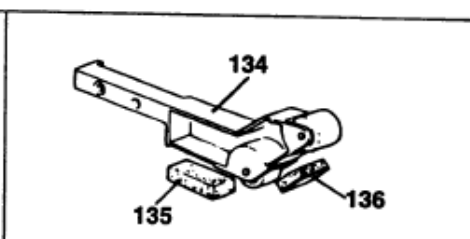
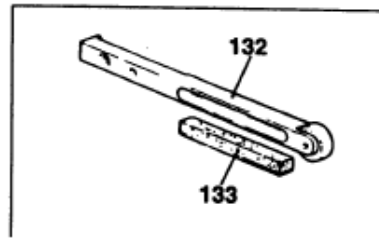
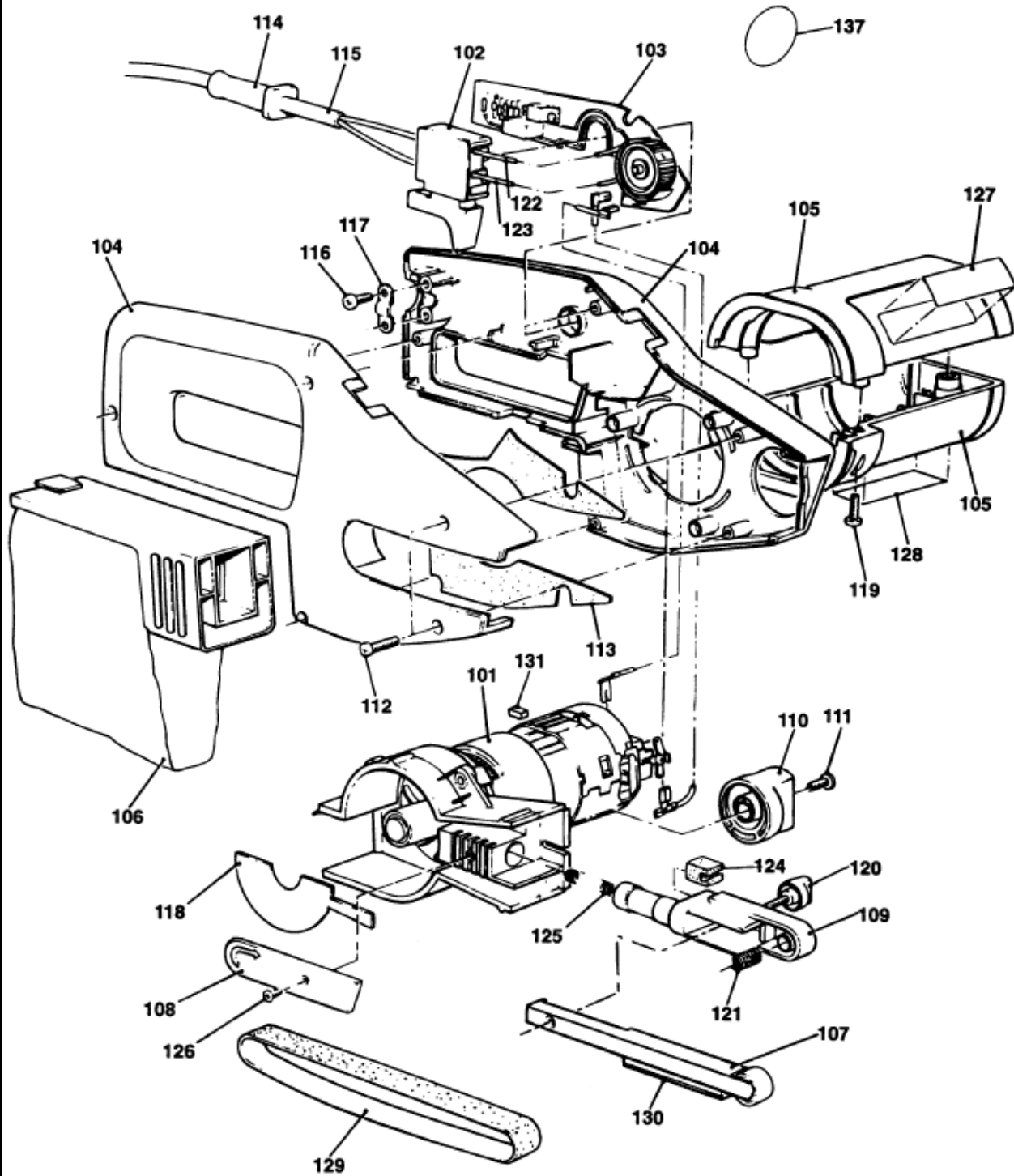


ELEKTROFEILE

KA292E----A

TYPE 1



ELEKTROFEILE

KA292E----A

TYPE 1



| Pos. Nr. | Stück | Ersatzteilnummer | Beschreibung | Variants |
|----------|-------|------------------|----------------------|-----------|
| 101 | 1 | 748552-05 | MOTOR | |
| 102 | 1 | 826249 | SCHALTER | |
| 103 | 1 | 574020-01 | PCB | |
| 104 | 1 | 806733-07 | GEHAEUSEPAAR | |
| 105 | 1 | 806736-04 | GEHAEUSE MOTOR | |
| 106 | 1 | 809394 | STAUBBEUTEL | |
| 107 | 1 | 579537-00 | ARM 13MM STANDARD | |
| 108 | 1 | 831284 | SCHUTZ | |
| 109 | 1 | 833810 | RAHMEN | |
| 110 | 1 | 826239-01 | KNOPF | |
| 111 | 1 | 821032 | SCHRAUBE | |
| 112 | 8 | 747329 | SCHRAUBE | |
| 113 | 1 | 828050 | DICHTUNG | |
| 114 | 1 | 770235 | SCHUTZ | |
| 115 | 1 | 330060-53 | KABELSATZ | |
| 115 | 1 | 330060-53 | KABELSATZ | |
| 115 | 1 | 330060-53 | KABELSATZ | |
| 115 | 1 | 330080-03 | KABELSATZ (EURO) | |
| 115 | 1 | 330080-03 | KABELSATZ (EURO) | |
| 115 | 1 | 330080-03 | KABELSATZ (EURO) | |
| 115 | 1 | 330080-03 | KABELSATZ (EURO) | |
| 115 | 1 | 330080-03 | KABELSATZ (EURO) | |
| 115 | 1 | 330080-03 | KABELSATZ (EURO) | |
| 115 | 1 | 330080-03 | KABELSATZ (EURO) | |
| 115 | 1 | 330080-03 | KABELSATZ (EURO) | |
| 115 | 1 | 330080-03 | KABELSATZ (EURO) | |
| 115 | 1 | 330080-03 | KABELSATZ (EURO) | |
| 115 | 1 | 330080-03 | KABELSATZ (EURO) | |
| 115 | 1 | 330080-05 | KABELSATZ | |
| 115 | 1 | 330080-05 | KABELSATZ | |
| 116 | 2 | 821057 | SCHRAUBE | |
| 117 | 1 | 821070-00 | KABELKLEMME | |
| 118 | 1 | 821055 | PLATTE | |
| 119 | 3 | 747329 | SCHRAUBE | |
| 120 | 1 | 826251 | KNOPF | |
| 121 | 1 | 821020 | FEDER | |
| 122 | 1 | 811547 | LITZE ZSB | |
| 123 | 1 | 811548 | LITZE ZSB | |
| 124 | 1 | 828026 | DICHTUNG | |
| 125 | 1 | 829954 | FEDER | |
| 126 | 1 | 747330 | SCHRAUBE | |
| 128 | 1 | 809305-02 | TYPENSCHILD | |
| 130 | 2 | 821045 | STAND.ARMPLATTE | |
| 131 | 2 | 832998-04 | KOHLE | |
| 133 | 1 | 828530 | SCHM. ARMPLATTE | PARTS NOT |
| DRAWN | | | | |
| 135 | 1 | 829149 | PLATTE | PARTS NOT |
| DRAWN | | | | |
| 136 | 1 | 828531 | PLATTE | PARTS NOT |
| DRAWN | | | | |
| 137 | 1 | 000000-00 | NICHT MEHR LIEFERBAR | |