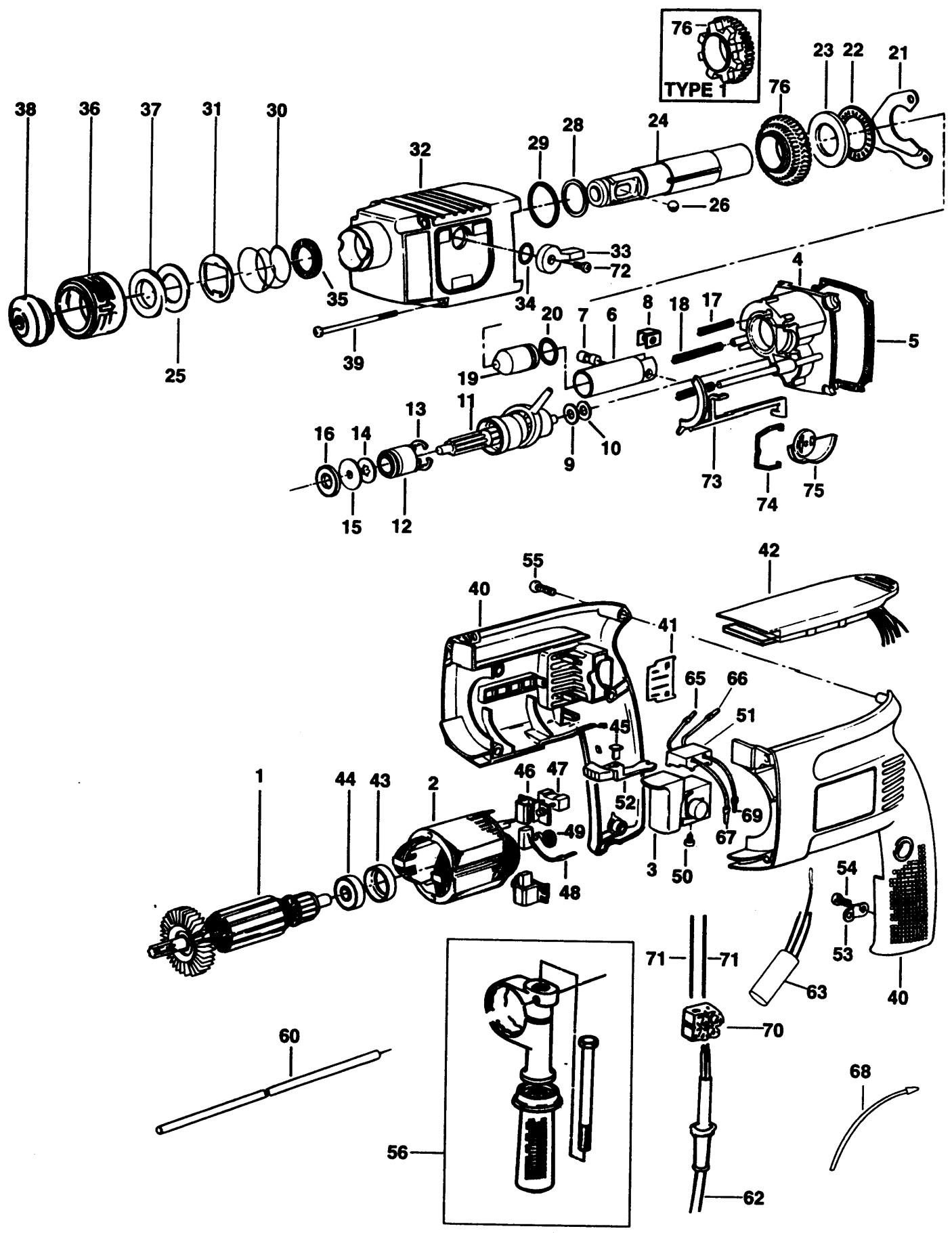


DREHHAMMER

P8021-----A

TYPE 1



DREHHAMMER

P8021-----A

TYPE 1



Pos. Nr	Ersatzteilnummer	Beschreibung	Preis	Variants
1	1	323497-01	ANKER 120V	120V
1	1	000000-00	NICHT MEHR LIEFERBAR	230V
2	1	000000-00	NICHT MEHR LIEFERBAR	230V
2	1	000000-00	NICHT MEHR LIEFERBAR	120V
3	1	324556-49	SCHALTER	
4	1	000000-00	NICHT MEHR LIEFERBAR	
5	1	323572-00	DICHTUNG	
6	1	323926-00	KOLBEN	
7	1	000000-00	NICHT MEHR LIEFERBAR	
8	2	324487-00	FEDER	
9	1	324430-03	AXIALLAGER	
10	1	324431-03	LAGERSCHEIBE,AXIAL 7	
11	1	324155-00	GETRIEBE	
12	1	325232-01	HUELSE	
13	1	323487-00	RING	
14	1	325294-00	FEDERSCHEIBE	
15	1	324431-00	LAGERSCHEIBE,AXIAL 6	
16	1	324430-00	NADELLAGER	
17	2	323395-00	FEDER	
18	1	323395-02	FEDER	
19	1	325175-00	KOLBEN	
20	1	323711-25	O-RING	
21	1	323488-01	PLATTE	
22	1	324430-01	LAGER,AXIAL	
23	1	323999-00	UNTERLEGSCHIEBE	
24	1	000000-00	NICHT MEHR LIEFERBAR	
25	1	323492-00	UNTERLEGSCHIEBE	
26	1	870953	KUGEL 7MM	
28	1	323753-01	UNTERLEGSCHIEBE	
29	1	323711-04	DICHTUNG	
30	1	871690	FEDER	
31	1	578387-00	UNTERLEGSCHIEBE	
32	1	000000-00	NICHT MEHR LIEFERBAR	TYPE 1
32	1	324033-10	GETR.GEH.	TYPE 2
33	1	323882-00	HEBEL	
34	1	323711-07	O-RING	
35	1	324432-00	DICHTUNG ZSB	
36	1	576756-00	KRAGEN	
37	1	323480-00	DISTANZSCHIEBE	
38	1	323489-00	KAPPE	
39	4	324044-02	SCHRAUBE	
40	1	000000-00	NICHT MEHR LIEFERBAR	
41	2	000000-00	NICHT MEHR LIEFERBAR	
42	*1	324486-07	ELEKTRONIK	120V
42	*1	000000-00	NICHT MEHR LIEFERBAR	4 LD ELECTRONIC 230V
43	1	323481-00	KAPPE	
44	1	330003-35	KUGELLAGER	
45	1	324165-03	EINSATZ	230V
46	2	323496-01	KOHLEHALTER	
47	2	323482-00	STECKER	120V
47	2	491366-00	KOHLEKIT	230V
48	2	323660-00	KOHLE	120V
48	2	323660-01	KOHLE 230V	230V
49	2	872843	FEDER	
50	3	911026	SCHRAUBE	
51	1	324400-00	2 G.-SCHALTER M232R	
52	1	323490-08	HEBEL	
53	1	821070	KABELKLEMME	

DREHHAMMER

P8021-----A

TYPE 1



54	2	323924-08	SCHRAUBE	
55	5	323924-02	SCHRAUBE	
56	1	939794-02	SEITENGRIF ZSB	
60	1	580787-00	TIEFENSTOP	
61	1	320785-00	KABELTUELLE	CN
61	1	320785-00	KABELTUELLE	SG
61	1	320785-00	KABELTUELLE	TW
62	1	000000-00	NICHT MEHR LIEFERBAR	CN
62	1	321529	KABELSATZ	TW
62	1	324438-68	KABELSATZ (EURO)	SE
62	1	324438-68	KABELSATZ (EURO)	SG
62	1	324438-68	KABELSATZ (EURO)	NL
62	1	324438-68	KABELSATZ (EURO)	NO
62	1	324438-68	KABELSATZ (EURO)	PT
62	1	324438-68	KABELSATZ (EURO)	FI
62	1	324438-68	KABELSATZ (EURO)	FR
62	1	324438-68	KABELSATZ (EURO)	GR
62	1	324438-68	KABELSATZ (EURO)	DE
62	1	324438-68	KABELSATZ (EURO)	DK
62	1	324438-68	KABELSATZ (EURO)	ES
62	1	324438-68	KABELSATZ (EURO)	AE
62	1	324438-68	KABELSATZ (EURO)	AT
62	1	324438-68	KABELSATZ (EURO)	BE
62	1	000000-00	NICHT MEHR LIEFERBAR	AR
62	1	000000-00	NICHT MEHR LIEFERBAR	CL
62	1	000000-00	NICHT MEHR LIEFERBAR	IT
63	1	000000-00	NICHT MEHR LIEFERBAR	TW
63	1	000000-00	NICHT MEHR LIEFERBAR	PT
63	1	000000-00	NICHT MEHR LIEFERBAR	SE
63	1	000000-00	NICHT MEHR LIEFERBAR	SG
63	1	000000-00	NICHT MEHR LIEFERBAR	IT
63	1	000000-00	NICHT MEHR LIEFERBAR	NL
63	1	000000-00	NICHT MEHR LIEFERBAR	NO
63	1	000000-00	NICHT MEHR LIEFERBAR	FI
63	1	000000-00	NICHT MEHR LIEFERBAR	FR
63	1	000000-00	NICHT MEHR LIEFERBAR	GR
63	1	000000-00	NICHT MEHR LIEFERBAR	DE
63	1	000000-00	NICHT MEHR LIEFERBAR	DK
63	1	000000-00	NICHT MEHR LIEFERBAR	ES
63	1	000000-00	NICHT MEHR LIEFERBAR	BE
63	1	000000-00	NICHT MEHR LIEFERBAR	CL
63	1	000000-00	NICHT MEHR LIEFERBAR	CN
63	1	000000-00	NICHT MEHR LIEFERBAR	AE
63	1	000000-00	NICHT MEHR LIEFERBAR	AR
63	1	000000-00	NICHT MEHR LIEFERBAR	AT
63	3	000000-00	NICHT MEHR LIEFERBAR	TW
63	3	000000-00	NICHT MEHR LIEFERBAR	PT
63	3	000000-00	NICHT MEHR LIEFERBAR	SE
63	3	000000-00	NICHT MEHR LIEFERBAR	SG
63	3	000000-00	NICHT MEHR LIEFERBAR	IT
63	3	000000-00	NICHT MEHR LIEFERBAR	NL
63	3	000000-00	NICHT MEHR LIEFERBAR	NO
63	3	000000-00	NICHT MEHR LIEFERBAR	FI
63	3	000000-00	NICHT MEHR LIEFERBAR	FR
63	3	000000-00	NICHT MEHR LIEFERBAR	GR
63	3	000000-00	NICHT MEHR LIEFERBAR	DE
63	3	000000-00	NICHT MEHR LIEFERBAR	DK
63	3	000000-00	NICHT MEHR LIEFERBAR	ES
63	3	000000-00	NICHT MEHR LIEFERBAR	BE
63	3	000000-00	NICHT MEHR LIEFERBAR	CL

DREHHAMMER

P8021-----A

TYPE 1



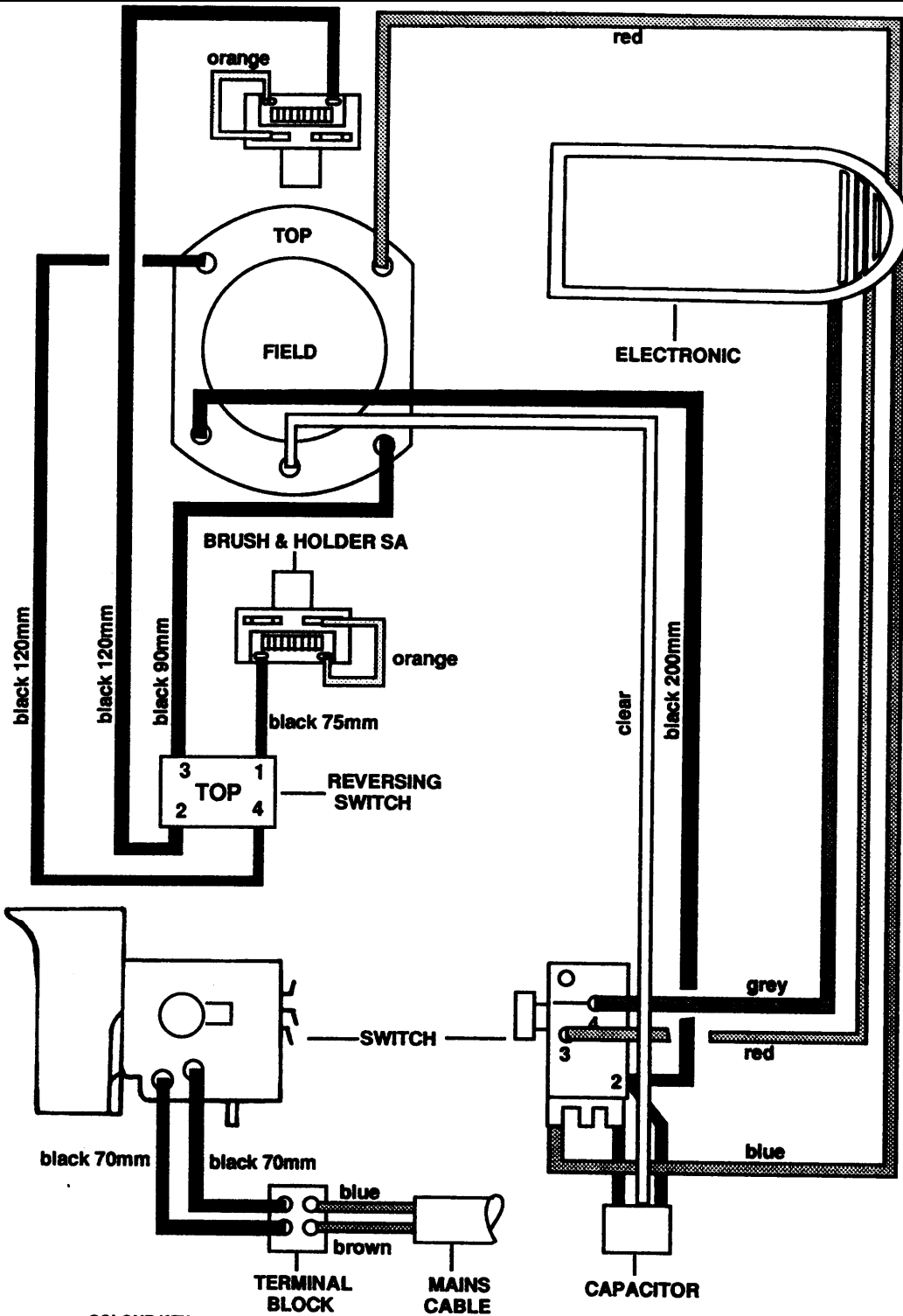
63	3	000000-00	NICHT MEHR LIEFERBAR	CN	
63	3	000000-00	NICHT MEHR LIEFERBAR	AE	
63	3	000000-00	NICHT MEHR LIEFERBAR	AR	
63	3	000000-00	NICHT MEHR LIEFERBAR	AT	
65	1	000000-00	NICHT MEHR LIEFERBAR		230V
65	1	000000-00	NICHT MEHR LIEFERBAR		120V
66	1	323635-02	LITZE 120MM SCHW.		120V
66	1	000000-00	NICHT MEHR LIEFERBAR		230V
67	2	323768-02	LITZE 120MM SCHW.		4 LD ELECTRONIC 230V
67	1	323768-02	LITZE 120MM SCHW.		3 LD ELECTRONIC 230V
67	1	000000-00	NICHT MEHR LIEFERBAR		120V
68	1	878756	LITZE 200MM SCHW.		120V
68	1	878756	LITZE 200MM SCHW.		230V
69	1	323768-02	LITZE 120MM SCHW.		3 LD ELECTRONIC 230V
69	1	000000-00	NICHT MEHR LIEFERBAR		120V
70	1	323534-00	VERBINDER		230V
71	2	323635-10	LITZE 70MM		230V
72	1	324007-10	SCHRAUBE		
73	1	000000-00	NICHT MEHR LIEFERBAR		
74	1	323797-00	KLIP		
75	1	000000-00	NICHT MEHR LIEFERBAR		
76	1	000000-00	NICHT MEHR LIEFERBAR		TYPE 2
76	1	000000-00	NICHT MEHR LIEFERBAR		TYPE 1
800 GMS	1	870889-02	FETT, LUBRICANT, 100		
846	1	327354-00	SCHEIBE ZSB		

R10796

Schmierfettpezifikation ist Paragon EP1/2.

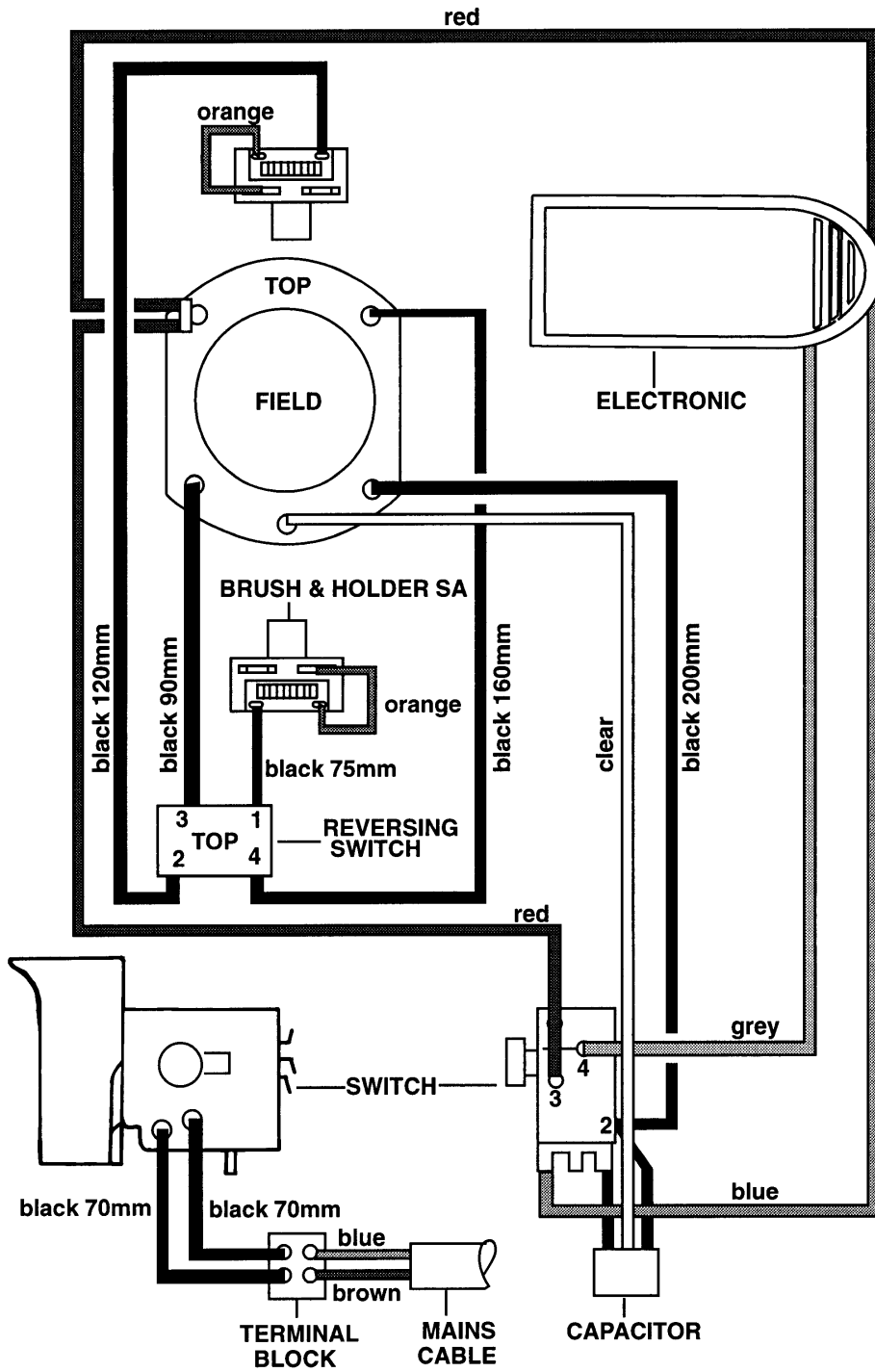
Menge pro Einheit = 5 g.

Wenn Artikel 42, Elektronik, in der 3-Litzenversion ben ö tigt wird, so erweitern Sie zur 4-Litzenversion mit Artikel 42, Elektroniksatz, der einen Verdrahtungsplan f ü r eine 4-Litzen-Elektronik enth ä lt.



COLOUR KEY

ENGLISH	FRENCH	ITALIAN	GERMAN
BLACK	NOIR	NERO	SCHWARZ
WHITE	BLANC	BIANCO	WEISS
BROWN	BRUN	MARRONE	BRAUN
BLUE	BLEU	BLU	BLAU
RED	ROUGE	ROSSO	ROT
YELLOW	JAUNE	GIALLO	GELB
GREEN	VERT	VERDE	GRÜN
ORANGE	ORANGE	ARANCIO	ORANGE
GREY	GRIS	GRIGIO	GRAU
CLEAR			KLAR



COLOUR KEY

ENGLISH	FRENCH	ITALIAN	GERMAN
BLACK	NOIR	NERO	SCHWARZ
WHITE	BLANC	BIANCO	WEISS
BROWN	BRUN	MARRONE	BRAUN
BLUE	BLEU	BLU	BLAU
RED	ROUGE	ROSSO	ROT
YELLOW	JAUNE	GIALLO	GELB
GREEN	VERT	VERDE	GRÜN
ORANGE	ORANGE	ARANCIO	ORANGE
GREY	GRIS	GRIGIO	GRAU
CLEAR			KLAR