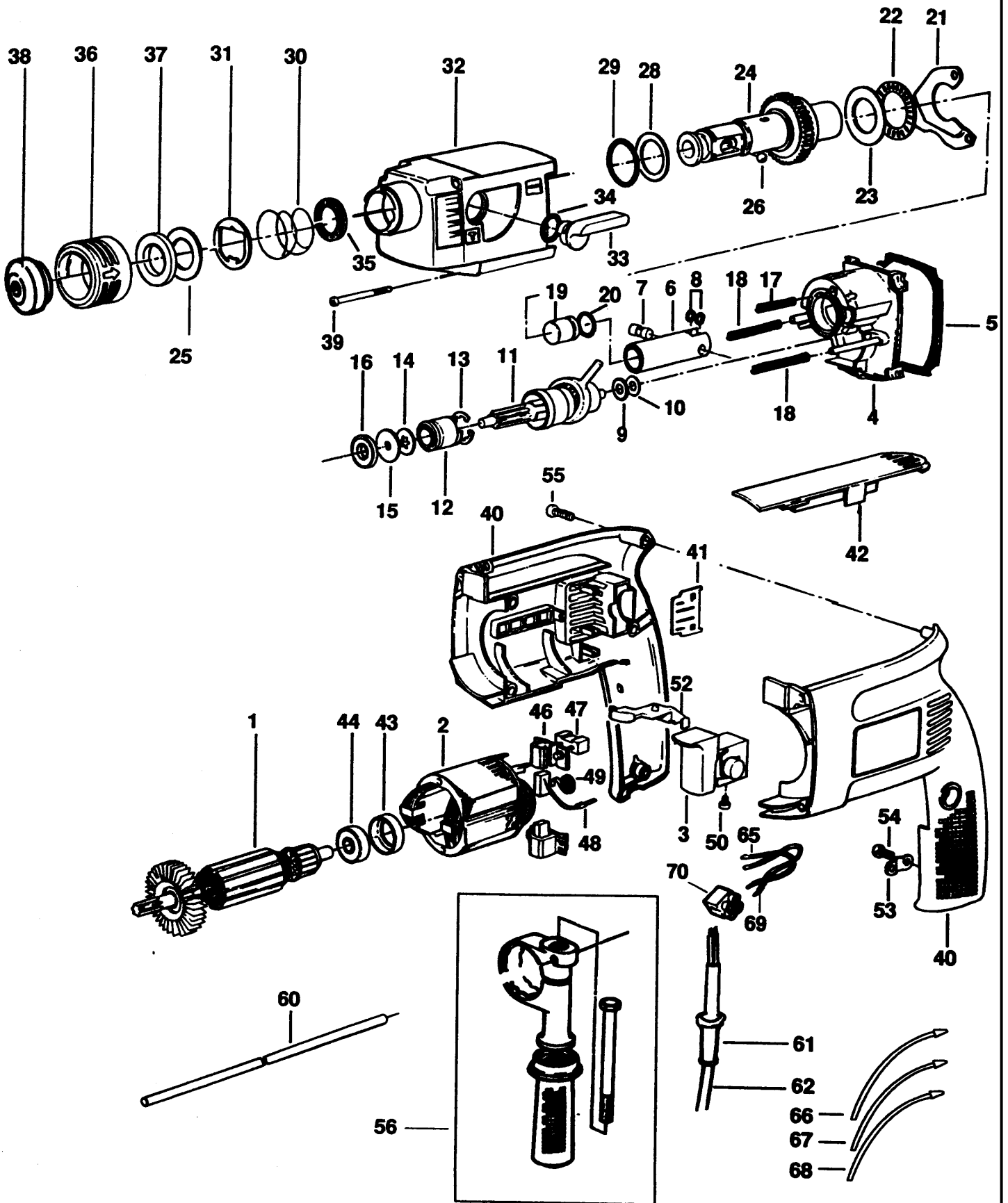


# DREHHAMMER

# P8016-----C

## TYPE 2



# DREHHAMMER

# P8016-----C

## TYPE 2



Pos. Nr	Ersatzteilnummer	Beschreibung	Preis	Variants	
1	1	323497-00	ANKER		CN
1	1	323497-01	ANKER 120V		TW
2	1	000000-00	NICHT MEHR LIEFERBAR		TW
2	1	000000-00	NICHT MEHR LIEFERBAR		CN
3	1	000000-00	NICHT MEHR LIEFERBAR		
4	1	000000-00	NICHT MEHR LIEFERBAR		
5	1	323572-00	DICHTUNG		
6	* 1	325734-49	KOLBENSATZ		
7	1	000000-00	NICHT MEHR LIEFERBAR		
8	1	324487-00	FEDER		FROM DATE CODE
51-92					
8	2	000000-00	NICHT MEHR LIEFERBAR		UPTO DATE CODE 50-92
9	1	324430-03	AXIALLAGER		
10	1	324431-03	LAGERSCHEIBE,AXIAL 7		
11	1	000000-00	NICHT MEHR LIEFERBAR		
12	1	000000-00	NICHT MEHR LIEFERBAR		
13	1	323487-00	RING		
14	1	325294-00	FEDERSCHEIBE		
15	1	324431-00	LAGERSCHEIBE,AXIAL 6		
16	1	324430-00	NADELLAGER		
17	1	323395-00	FEDER		
18	2	323395-02	FEDER		
19	1	000000-00	NICHT MEHR LIEFERBAR		
20	1	323711-24	O-RING		
21	1	323488-00	PLATTE		
22	1	324430-01	LAGER,AXIAL		
23	1	325896-00	UNTERLEGSCHIEBE		FROM DATE CODE
48-93					
23	1	000000-00	NICHT MEHR LIEFERBAR		UPTO DATE CODE 47-93
24	1	000000-00	NICHT MEHR LIEFERBAR		
25	1	323492-00	UNTERLEGSCHIEBE		
26	1	870953	KUGEL 7MM		
28	1	323753-01	UNTERLEGSCHIEBE		
29	1	323711-04	DICHTUNG		
30	1	871690	FEDER		
31	1	578387-00	UNTERLEGSCHIEBE		
32	1	000000-00	NICHT MEHR LIEFERBAR		
33	1	000000-00	NICHT MEHR LIEFERBAR		
34	1	000000-00	NICHT MEHR LIEFERBAR		
35	1	324432-00	DICHTUNG ZSB		
36	1	576756-00	KRAGEN		
37	1	323480-00	DISTANZSCHIEBE		
38	1	323489-00	KAPPE		
39	4	324044-02	SCHRAUBE		
40	1	000000-00	NICHT MEHR LIEFERBAR		
41	2	000000-00	NICHT MEHR LIEFERBAR		
42	1	000000-00	NICHT MEHR LIEFERBAR		
43	1	323481-00	KAPPE		
44	1	330003-35	KUGELLAGER		
46	2	323496-01	KOHLEHALTER		
47	2	323482-00	STECKER		TW
47	2	491366-00	KOHLEKIT		CN
48	2	323660-00	KOHLE		TW
48	2	323660-01	KOHLE 230V		CN
49	2	872843	FEDER		
50	3	911026	SCHRAUBE		
52	1	324734-00	EINSATZ		
53	1	821070	KABELKLEMME		
54	2	323924-08	SCHRAUBE		

# DREHHAMMER

# P8016-----C

## TYPE 2



55	5	323924-02	SCHRAUBE	
56	1	939794-02	SEITENGRIF ZSB	
60	1	580787-00	TIEFENSTOP	
61	1	320785-00	KABELTUELLE	TW
61	1	916968	KABELTUELLE	CN
62	1	321529	KABELSATZ	TW
62	1	324438-86	KABELSATZ	CN
65	1	323635-10	LITZE 70MM	
66	1	000000-00	NICHT MEHR LIEFERBAR	
67	2	323635-05	LITZE 90MM SCHWARZ	TW
67	2	000000-00	NICHT MEHR LIEFERBAR	CN
68	1	322075	LITZE 210MM SCHWARZ	
69	1	000000-00	NICHT MEHR LIEFERBAR	
800	1	870889-02	FETT, LUBRICANT, 100	
GMS				
846	1	327354-00	SCHEIBE ZSB	



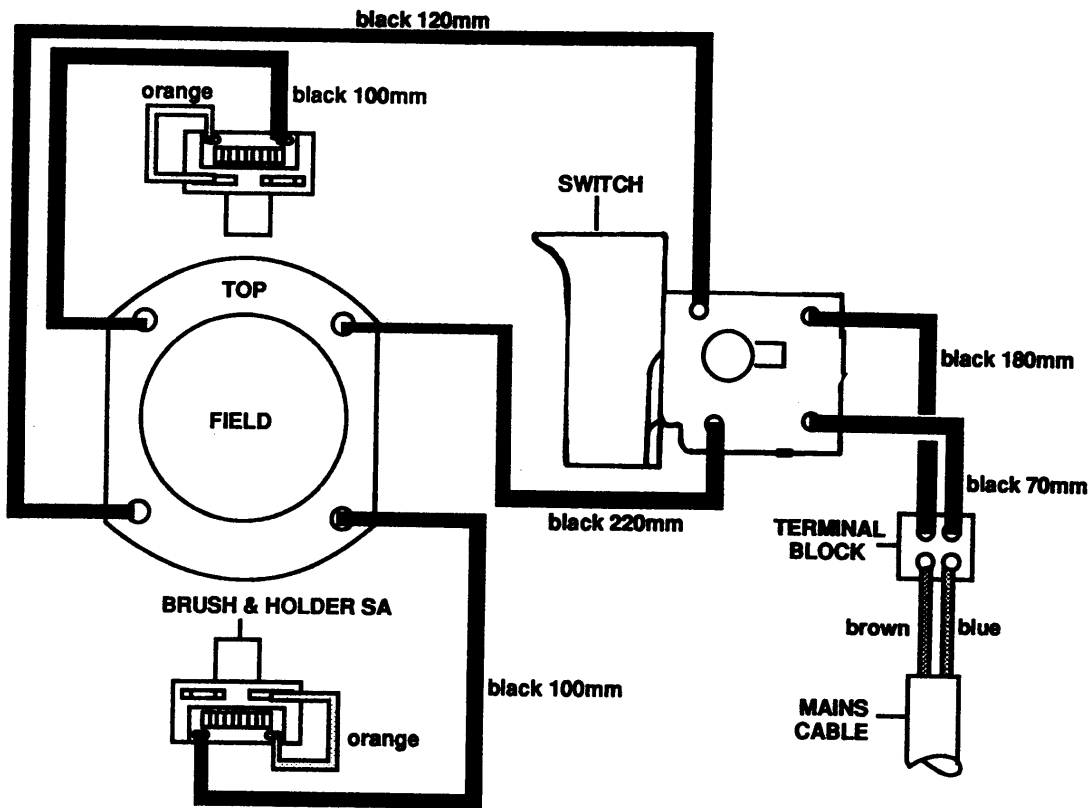
## R10792

**Schmierfettpezifikation ist Paragon EP1/2.**

Menge pro Einheit = 5 g.

Teil 6, Kolbensatz, enth ä lt Teil 8, quadratische Schraube.

### 220 VOLT



### 120 VOLT

