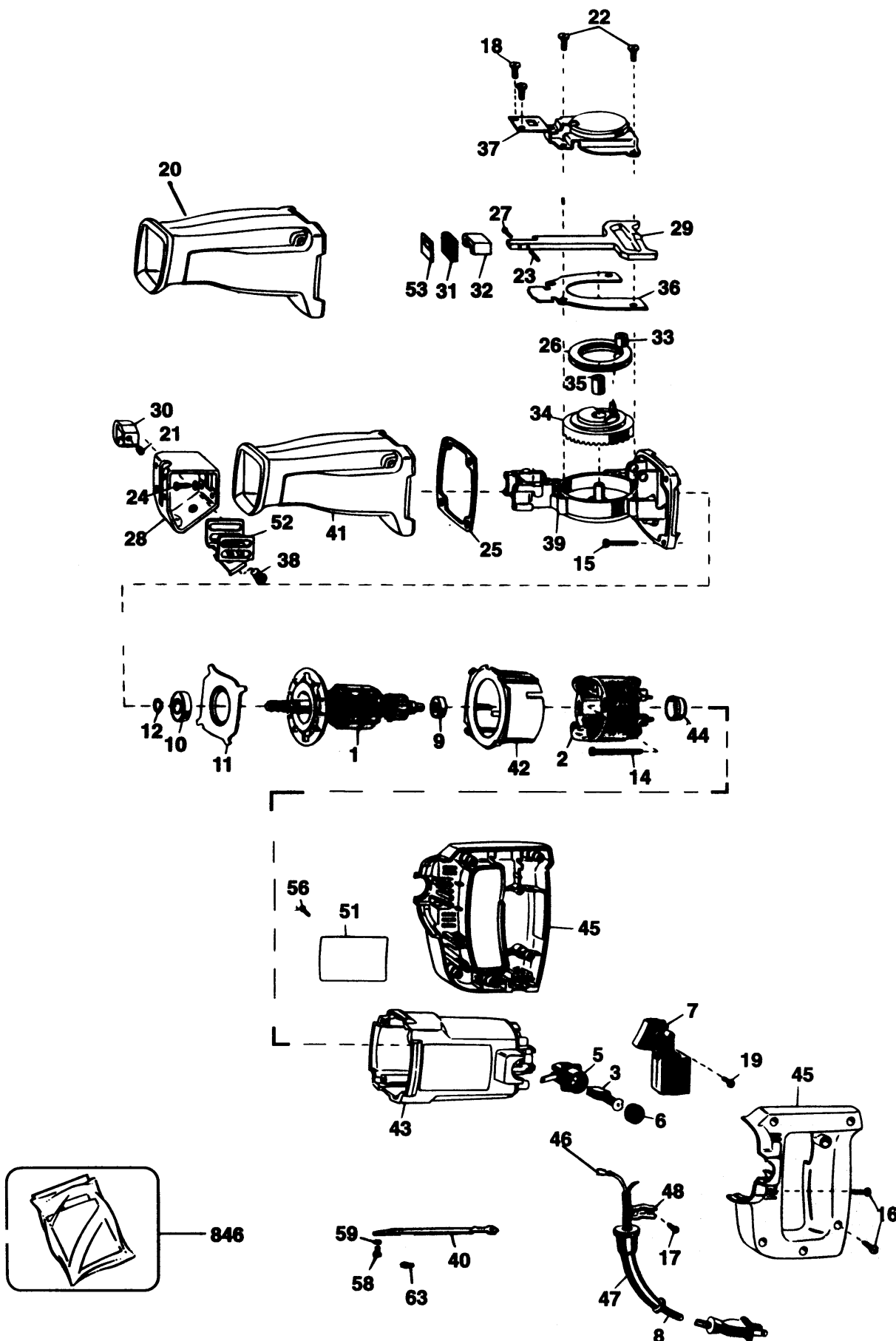


DREHBLATTSTICHSAGE

P5321-----A

TYPE 1



DREHBLATTSTICHSAGE

P5321-----A

TYPE 1



Pos. Nr	Ersatzteilnummer	Beschreibung	Preis	Variants	
1	* 1	448519-07	ANKER + LUEFTER		SE
1	* 1	448519-07	ANKER + LUEFTER		FR
1	* 1	448519-07	ANKER + LUEFTER		IT
1	* 1	448519-07	ANKER + LUEFTER		NO
1	* 1	448519-07	ANKER + LUEFTER		DE
1	* 1	448519-07	ANKER + LUEFTER		DK
1	* 1	448519-07	ANKER + LUEFTER		FI
2	1	448525-01	FELD		SE
2	1	448525-01	FELD		FR
2	1	448525-01	FELD		IT
2	1	448525-01	FELD		NO
2	1	448525-01	FELD		DE
2	1	448525-01	FELD		DK
2	1	448525-01	FELD		FI
2	1	000000-00	NICHT MEHR LIEFERBAR		GB
3	2	450374-06	KOHLE 230V		
5	2	448083-01	KOHLEKASTEN ZSB		
6	2	448084-01	KOHLEKAPPE		
7	1	149433-00	SCHALTER		SE
7	1	149433-00	SCHALTER		GB
7	1	149433-00	SCHALTER		IT
7	1	149433-00	SCHALTER		NO
7	1	149433-00	SCHALTER		DE
7	1	149433-00	SCHALTER		DK
7	1	149433-00	SCHALTER		FI
7	1	000000-00	NICHT MEHR LIEFERBAR		FR
8	1	444235-01	KABELSATZ		IT
8	1	93548-21	KABELSATZ (EURO)		FR
8	1	93548-21	KABELSATZ (EURO)		NO
8	1	93548-21	KABELSATZ (EURO)		SE
8	1	93548-21	KABELSATZ (EURO)		DE
8	1	93548-21	KABELSATZ (EURO)		DK
8	1	93548-21	KABELSATZ (EURO)		FI
8	1	000000-00	NICHT MEHR LIEFERBAR		GB
9	* 1	330003-04	KUGELLAGER		
10	*1	330003-09	KUGELLAGER		
11	1	448079-00	PLATTE		
12	1	696060-00	HALTER		
14	2	330019-18	SCHRAUBE		
15	4	330013-15	SCHRAUBE		
16	9	86964-00	SCHRAUBE		
17	2	330013-03	SCHRAUBE		
18	2	158472-00	SCHRAUBE		
19	2	330013-02	SCHRAUBE		
20	1	146583-00	BOOT		
21	1	99164-06	SCHRAUBE (VORL.)		
22	4	144457-02	SCHRAUBE		
23	1	144434-00	HOHLSTIFT		
24	4	142940-00	SCHRAUBE		
25	1	146576-00	DICHTUNG		
26	1	144424-01	RING		
27	1	158466-00	STIFT		
28	*1	399725-00	SCHUH		DATE FROM 5295
28	1	399725-00	SCHUH		DATE UP TO 5295
29	1	679869-00	SCHAFT		
30	1	679868-00	MESSERKLEMME		
32	1	450865-00	KUGELLAGER		
33	*1	385238-00	NADELLAGER		

DREHBLATTSTICHSAGE

P5321-----A TYPE 1



34	1	448503-15	GETRIEBE	
35	1	135531-00	KUGELLAGER	
36	1	143462-02	PLATTE	
37	1	448489-03	PLATTE	
38	1	99279-08	SCHRAUBE	
39	1	449824-07	GETR.GEH.	
40	1	450852-00	BAND	
41	1	448528-06	ABDECKUNG	
42	1	447786-00	LUEFTERABDECKUNG	
43	1	000000-00	NICHT MEHR LIEFERBAR	
44	1	445217-02	HUELSE	
45	1	450498-12	GRIFF/DECKEL	
47	1	330005-01	KABELTUELLE	
48	1	142519-00	KABELKLEMME	
49	1	448172-00	ANSCHLUSSKLEMME	
51	1	148408	TYPENSCHILD	NO
51	1	148408	TYPENSCHILD	SE
51	1	148408	TYPENSCHILD	DE
51	1	148408	TYPENSCHILD	DK
51	1	148408	TYPENSCHILD	FI
51	1	148408-02	TYPENSCHILD	FR
52	1	157325-00	SCHUTZ	
56	4	000000-00	NICHT MEHR LIEFERBAR	
58	1	330024-00	SCHRAUBE	
59	1	1991-00	SCHEIBE	
61	1	32114-01	VERBINDER	
846	1	99056-08	SCHLUESSEL	

R10055

Kategorie Nummer MSS810E Typ 1, P5321, Schnittsäge

Beim Montieren eines Lagers, Teil 9, an der Ankerwelle muß darauf geachtet werden, daß die Dichtung in Richtung Kollektor zeigt. Das Lager wird unbedingt mit dem Wellenende abschließend heruntergedrückt.

Beim Montieren des Kugellagers, Teil 10, an der Ankerwelle muß darauf geachtet werden, daß die Dichtung in Richtung Lüfter zeigt. Das Lager sollte so auf die Welle gedrückt werden, daß der Abstand zwischen dem Ende der Welle und der Außenseite des Lagers zwischen 26,6 mm und 26,7 mm beträgt.

Schmierung.

Verteilen Sie 17 g Schmierfett im Getriebekasten, und füllen Sie den abgesenkten runden Bereich des Deckels mit Schmierfett auf.

Der Datumscode befindet sich auf der Unterseite des Feldgehäuses, Teil 43.

Teil 28, Schuh:

Anwender, die über das Rohrschneidezubehör E35400 verfügen, das vor Dezember 1995 hergestellt wurde, müssen den Schuh, Teil 28, verwenden, Datum bis 5295.

Anwender, die über das Rohrschneidezubehör E35400 verfügen, das nach Dezember 1995 hergestellt wurde, müssen den Schuh, Teil 28, verwenden, Datum bis 5295.

Das angetriebene Metallgetriebe, Teil 34, wurde durch ein bearbeitetes Metallgetriebe ab dem Datumscode 9910 ersetzt.