

BOHRER

KR700CRE--B

TYPE 2



Pos. Nr	Ersatzteilnummer	Beschreibung	Preis	Variants
101	1	376912-40	FELD ZSB	
102	1	580813-02	ANKER ZSB	
103	1	000000-00	NICHT MEHR LIEFERBAR	
104	1	374217-01	PCB ZSB	
105	1	000000-00	NICHT MEHR LIEFERBAR	
106	1	374216-00	GETR.GEH.	
107	1	374189-00	REGLER	
108	1	892261	KUGELLAGER	
109	1	330004-18	KUGELLAGER	
110	1	821986	FEDER	
111	1	377646-02	SPIND.+GETR. ZSB	
112	1	374194-00	WASHER THRUST	
113	1	374193-00	KUGELLAGER	
114	1	583096-00	BOHRFUTTER ZSB	
116	1	812970	LAGERHALTER,GUMMI	
117	1	580198-00	KUGELLAGER	
118	1	329301-00	KABELKLEMME	
119	1	330060-53	KABELSATZ	GB
119	1	330080-05	KABELSATZ	CH
119	1	330080-03	KABELSATZ (EURO)	QS
119	1	330080-06	KABELSATZ	XE
120	1	770236	SCHUTZ	
121	1	000000-00	NICHT MEHR LIEFERBAR	
122	1	000000-00	NICHT MEHR LIEFERBAR	
123	1	374226-00	ANTRIEB	
124	1	374270-00	KNOPF ZSB	
125	1	748158	FEDER	
127	2	875735	EINSATZ	
129	2	570544-00	KOHLE + FEDER	
130	11	809961	SCHRAUBE	
131	1	000000-00	NICHT MEHR LIEFERBAR	
132	1	807745	KONDENSATOR	
133	1	573030-00	LITZE ROT	
134	1	573030-01	LITZE SCHWARZ	
135	1	805434	SPEZIALSCHRAUBE	
136	2	821057	SCHRAUBE	
137	1	000000-00	NICHT MEHR LIEFERBAR	
138	1	376555-05	GRIFF ZSB	
139	1	376552-03	KLAMMER	
140	1	813918	SCHRAUBE	
141	1	372814-00	TIEFENSTOP	
143	1	570593-00	HALTERUNG	

R11196

KR550RE KR550CRE KR600RE

Pos. Nr. Hinweis

- 102** Anker, beinhaltet Pos. 115 Gummikappe & 116 Lager
- 104** Leiterplatte, beinhaltet Pos. 122 Boxen für Kohlebürsten
- 106** Reparatursatz Getriebegehäuse, beinhaltet Pos. 109 Lager

KR650RE KR650CRE KR700RE KR700CRE

Pos. Nr. Hinweis

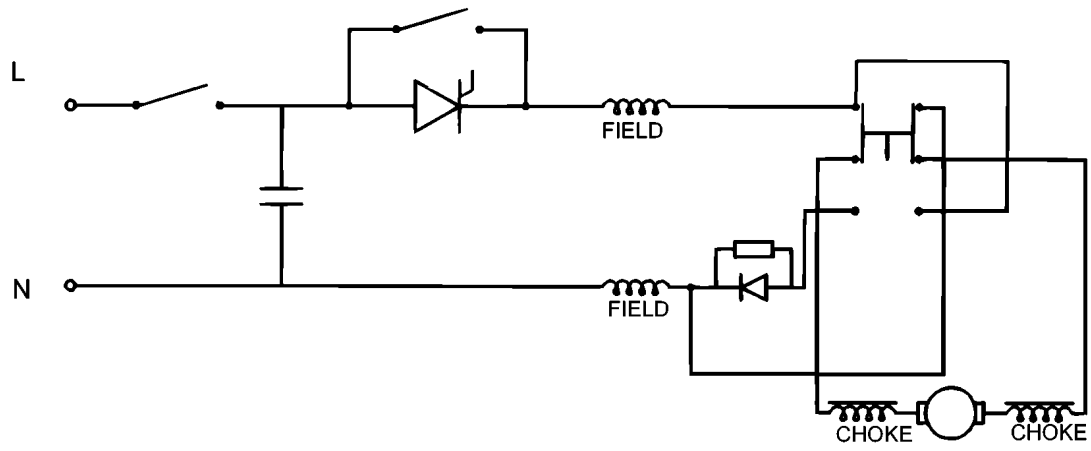
- 102** Anker, beinhaltet Pos. 117 Lager & 116 Gummikappe
- 104 Leiterplatte, beinhaltet Pos. 126 Boxen für Kohlebürsten
- 106 Reparatursatz Getriebegehäuse, beinhaltet Pos. 109 Lager
- 138 Reparatursatz Seitenhandgriff, beinhaltet Pos. 137 Abdeckkappe

Fett für Getriebegehäuse: Paragon.

Menge pro Gerät: 20g



CIRCUIT DIAGRAM



COLOUR KEY

ENGLISH	FRENCH	ITALIAN	GERMAN
BLACK	NOIR	NERO	SCHWARZ
WHITE	BLANC	BIANCO	WEISS
BROWN	BRUN	MARRONE	BRAUN
BLUE	BLEU	BLU	BLAU
RED	ROUGE	ROSSO	ROT
YELLOW	JAUNE	GIALLO	GELB
GREEN	VERT	VERDE	GRÜN
ORANGE	ORANGE	ARANCIO	ORANGE
GREY	GRIS	GRIGIO	GRAU
CLEAR			KLAR

