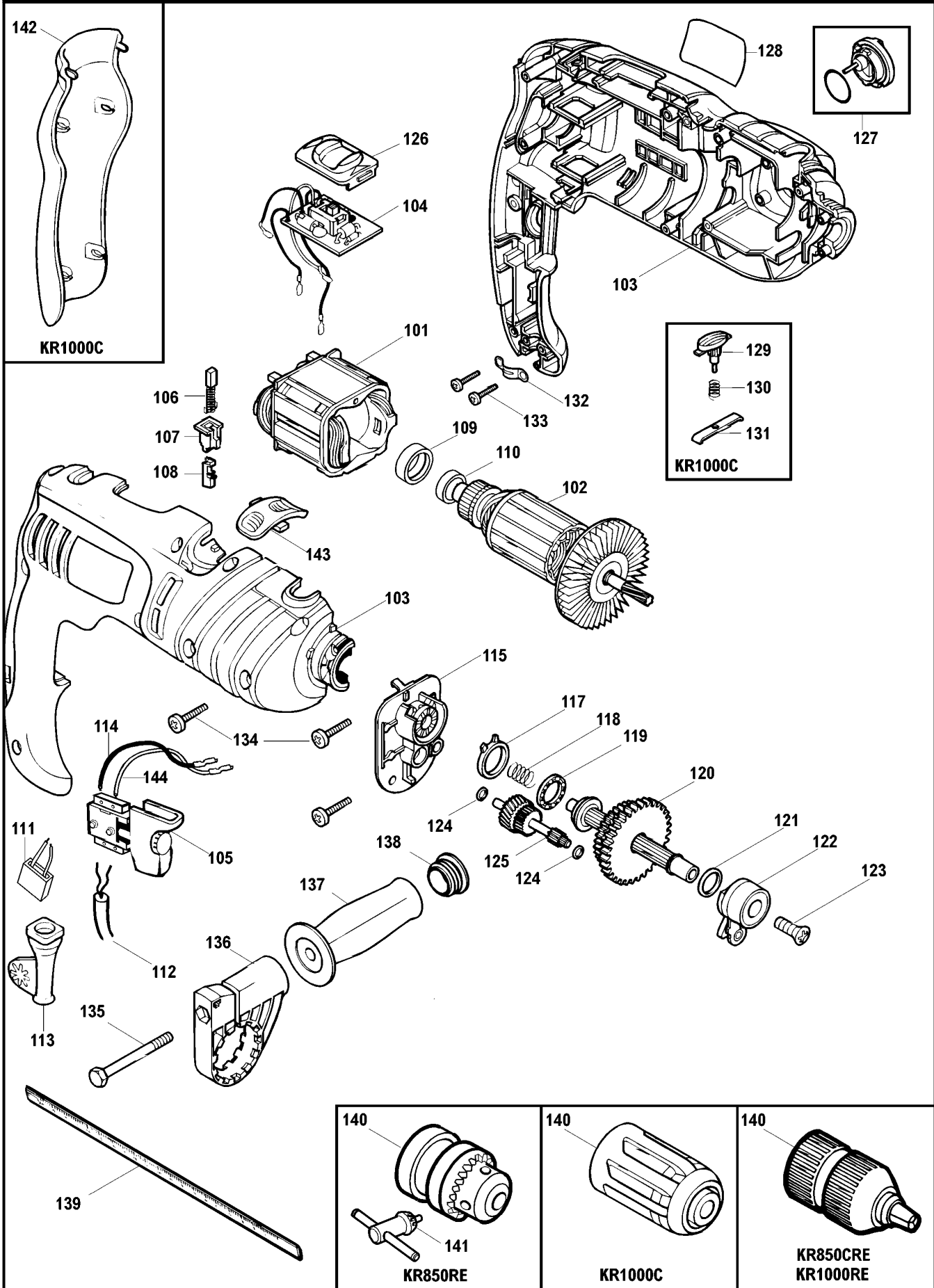


BOHRER

KR1000C---A

TYPE 1



BOHRER

KR1000C---A

TYPE 1



Pos. Nr	Ersatzteilnummer	Beschreibung	Preis	Variants
101	1	570592-03	FELD 220/240V	
102	1	571028-04	ANKER 230V	
103	1	000000-00	NICHT MEHR LIEFERBAR	
104	1	374217-05	PCB 220V	
105	1	375127-09	SCHALTER 220V	
106	2	321338	KOHLE	
107	2	321328	EINSATZ	
108	2	321337	KOHLEHALTER	
109	1	812970	LAGERHALTER,GUMMI	
110	1	580198-00	KUGELLAGER	
111	1	573681-00	KONDENSATOR ZSB	
112	1	747032-10	KABELSATZ (EURO)	QS
112	1	747034-10	KABELSATZ	CH
112	1	589164-08	KABELSATZ	GB
113	1	770235	SCHUTZ	
114	1	374358-00	LITZE	
115	1	374334-00	LAGERGEHAEUSE	
117	1	374189-00	REGLER	
118	1	821986	FEDER	
119	1	892261	KUGELLAGER	
120	1	374345-00	SPIND.+GETR. ZSB	
121	1	807629	UNTERLEGSCHEIBE	
122	1	374349-00	LAGER ZSB	
123	1	798796	SCHRAUBE	
124	2	807631	UNTERLEGSCHEIBE	
125	1	582339-00	ZSB ZWISCHENGETRIEBE	
126	1	000000-00	NICHT MEHR LIEFERBAR	
127	1	374355-00	KNOPF ZSB	
128	1	000000-00	NICHT MEHR LIEFERBAR	
129	1	571087-01	KNOPF ZSB	
130	1	748158	FEDER	
131	1	570593-00	HALTERUNG	
132	1	821070	KABELKLEMME	
133	2	821057	SCHRAUBE	
134	13	809961	SCHRAUBE	
135	1	813918	SCHRAUBE	
136	1	376736-01	KLAMMER	
137	1	376555-04	SEITENGRIF F ZSB	
138	1	376554-01	KAPPE	
139	1	372814-00	TIEFENSTOP	
140	1	583096-01	BOHRFUTTER ZSB	
142	1	000000-00	NICHT MEHR LIEFERBAR	
143	1	374343-00	ANTRIEB	
144	1	374353-00	LITZE	