

# BOHRER

# KD997RT---A

# TYPE 1



Pos. Nr	Ersatzteilnummer	Beschreibung	Preis	Variants
1	1	000000-00	NICHT MEHR LIEFERBAR	
2	1	000000-00	NICHT MEHR LIEFERBAR	
3	1	000000-00	NICHT MEHR LIEFERBAR	
4	1	000000-00	NICHT MEHR LIEFERBAR	
5	1	770236	SCHUTZ	
6	2	821057	SCHRAUBE	
7	1	821070	KABELKLEMME	
8	1	330060-53	KABELSATZ	GB
8	1	330060-53	KABELSATZ	IE
8	1	330060-53	KABELSATZ	KW
8	1	330080-03	KABELSATZ (EURO)	ZA
8	1	330080-03	KABELSATZ (EURO)	NO
8	1	330080-03	KABELSATZ (EURO)	PT
8	1	330080-03	KABELSATZ (EURO)	SE
8	1	330080-03	KABELSATZ (EURO)	FR
8	1	330080-03	KABELSATZ (EURO)	GR
8	1	330080-03	KABELSATZ (EURO)	NL
8	1	330080-03	KABELSATZ (EURO)	DK
8	1	330080-03	KABELSATZ (EURO)	ES
8	1	330080-03	KABELSATZ (EURO)	FI
8	1	330080-03	KABELSATZ (EURO)	AT
8	1	330080-03	KABELSATZ (EURO)	BE
8	1	330080-03	KABELSATZ (EURO)	DE
8	1	330080-05	KABELSATZ	CH
8	1	000000-00	NICHT MEHR LIEFERBAR	AU
10	13	809961	SCHRAUBE	
11	1	000000-00	NICHT MEHR LIEFERBAR	
12	1	748158	FEDER	
13	1	000000-00	NICHT MEHR LIEFERBAR	
14	1	000000-00	NICHT MEHR LIEFERBAR	
15	2	000000-00	NICHT MEHR LIEFERBAR	
16	2	808527-00	KOHLEFEDER	
17	1	000000-00	NICHT MEHR LIEFERBAR	
18	1	000000-00	NICHT MEHR LIEFERBAR	
19	1	000000-00	NICHT MEHR LIEFERBAR	
20	1	000000-00	NICHT MEHR LIEFERBAR	
21	1	806539-02	TYPENSCHILD	RT
21	1	000000-00	NICHT MEHR LIEFERBAR	CRT
22	1	000000-00	NICHT MEHR LIEFERBAR	
23	1	000000-00	NICHT MEHR LIEFERBAR	
24	1	330034-08	BOHRF.SCHLUESSEL	RT
25	1	798796	SCHRAUBE	
26	1	584925-00	BOHRFUTTER 13 MM	RT
26	1	583096-02	BOHRFUTTER ZSB	CRT
27	1	000000-00	NICHT MEHR LIEFERBAR	
28	1	807629	UNTERLEGSCHIEBE	
29	1	000000-00	NICHT MEHR LIEFERBAR	
30	1	000000-00	NICHT MEHR LIEFERBAR	
31	1	000000-00	NICHT MEHR LIEFERBAR	
32	2	000000-00	NICHT MEHR LIEFERBAR	
33	2	807631	UNTERLEGSCHIEBE	
34	1	000000-00	NICHT MEHR LIEFERBAR	
35	1	000000-00	NICHT MEHR LIEFERBAR	
36	2	809961	SCHRAUBE	
37	1	812970	LAGERHALTER,GUMMI	
38	1	000000-00	NICHT MEHR LIEFERBAR	
39	1	000000-00	NICHT MEHR LIEFERBAR	
40	1	807745	KONDENSATOR	

# BOHRER

# KD997RT---A

# TYPE 1



41	1	000000-00	NICHT MEHR LIEFERBAR
42	1	000000-00	NICHT MEHR LIEFERBAR
43	1	000000-00	NICHT MEHR LIEFERBAR
44	1	000000-00	NICHT MEHR LIEFERBAR
45	1	000000-00	NICHT MEHR LIEFERBAR
46	1	000000-00	NICHT MEHR LIEFERBAR
47	1	000000-00	NICHT MEHR LIEFERBAR
48	1	000000-00	NICHT MEHR LIEFERBAR

## R10134

### **KD997RT KD997CRT Schlagbohrmaschine**

#### Sicherheitshinweise

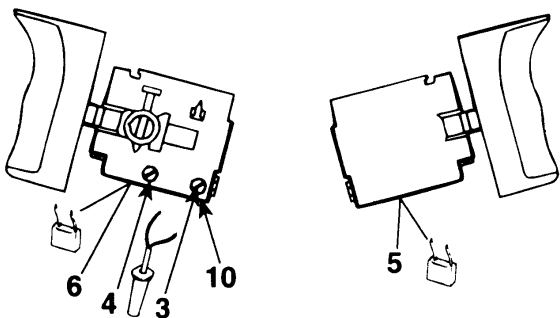
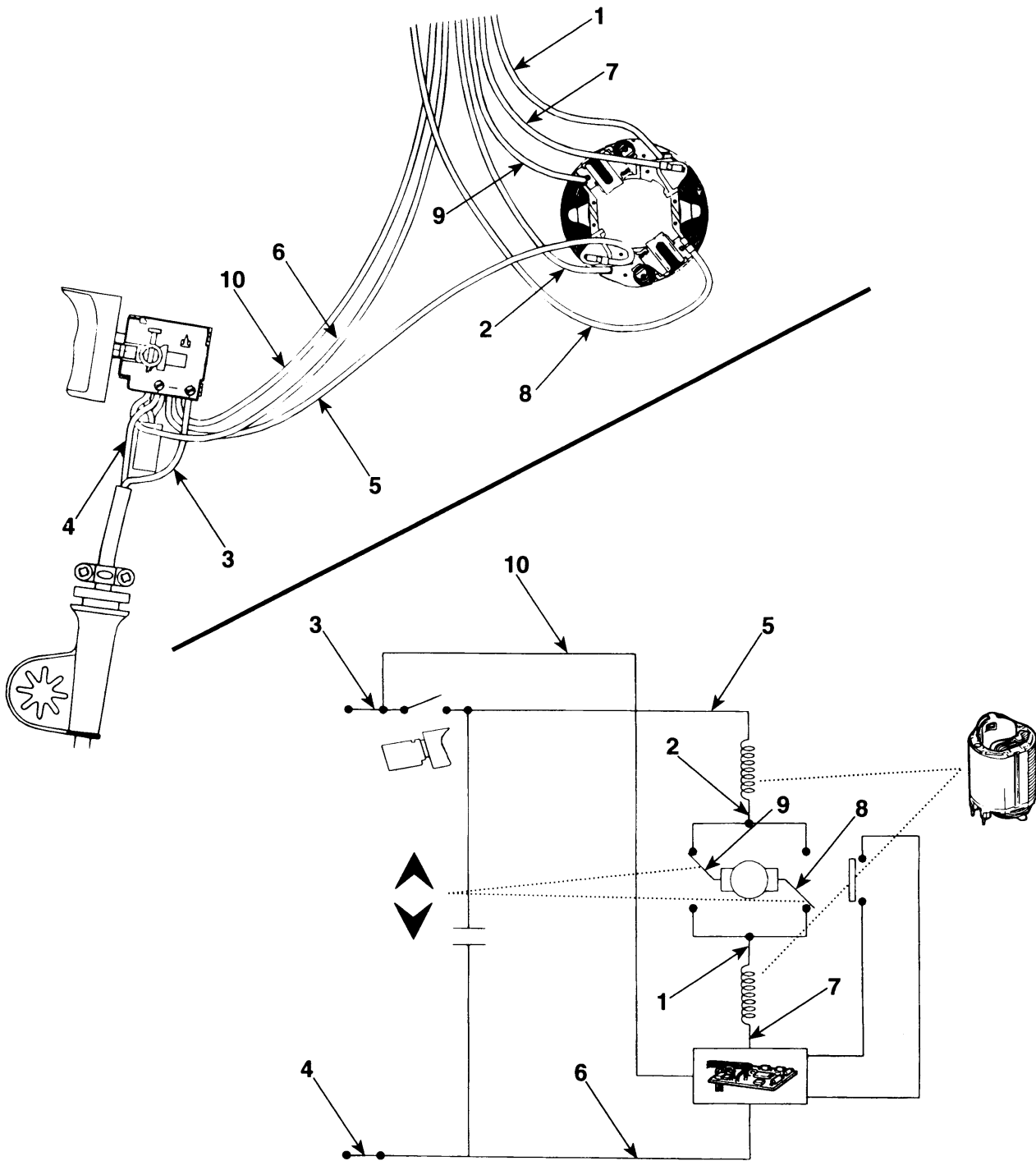
Sicherstellen, daß die Einheit nicht an der Stromversorgung angeschlossen ist, bevor Sie mit der Reparatur beginnen.

Die Bohrfutterschraube (25) hat ein Linksgewinde.

Vor Entfernen des Antriebshebels (47) muß der Getriebewahlknopf (23) in die neutrale Stellung gebracht werden.

Getriebekastenschmierfett Molycote 10 g.

Für Informationen zur vollständigen Zerlegung und zu diagnostischen Tests siehe Produktdossier.



**COLOUR KEY**

	ENGLISH	FRENCH	ITALIAN	GERMAN
1	BLACK	NOIR	NERO	SCHWARZ
2	WHITE	BLANC	BIANCO	WEISS
3	BROWN	BRUN	MARRONE	BRAUN
4	BLUE	BLEU	BLU	BLAU
5	RED	ROUGE	ROSSO	ROT
6	VIOLET	VIOLET	VIOLETTA	VIOLETT
7	YELLOW	JAUNE	GIALLO	GELB
8	GREY	GRIS	GRIGIO	GRAU
9	ORANGE	ORANGE	ARANCIO	ORANGE
10	RED/ WHITE	ROUGE/ BLANC	ROSSO/ BIANCO	ROT/ WEISS