

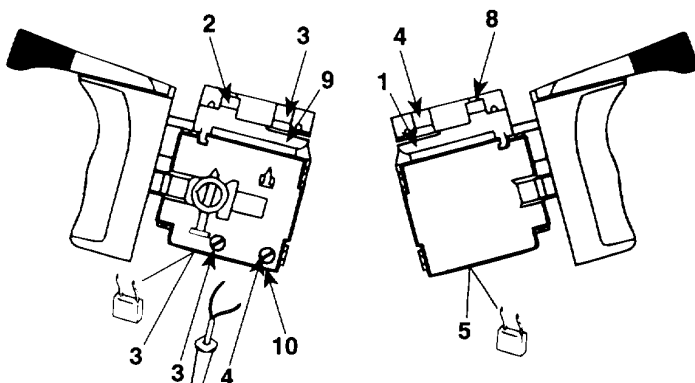
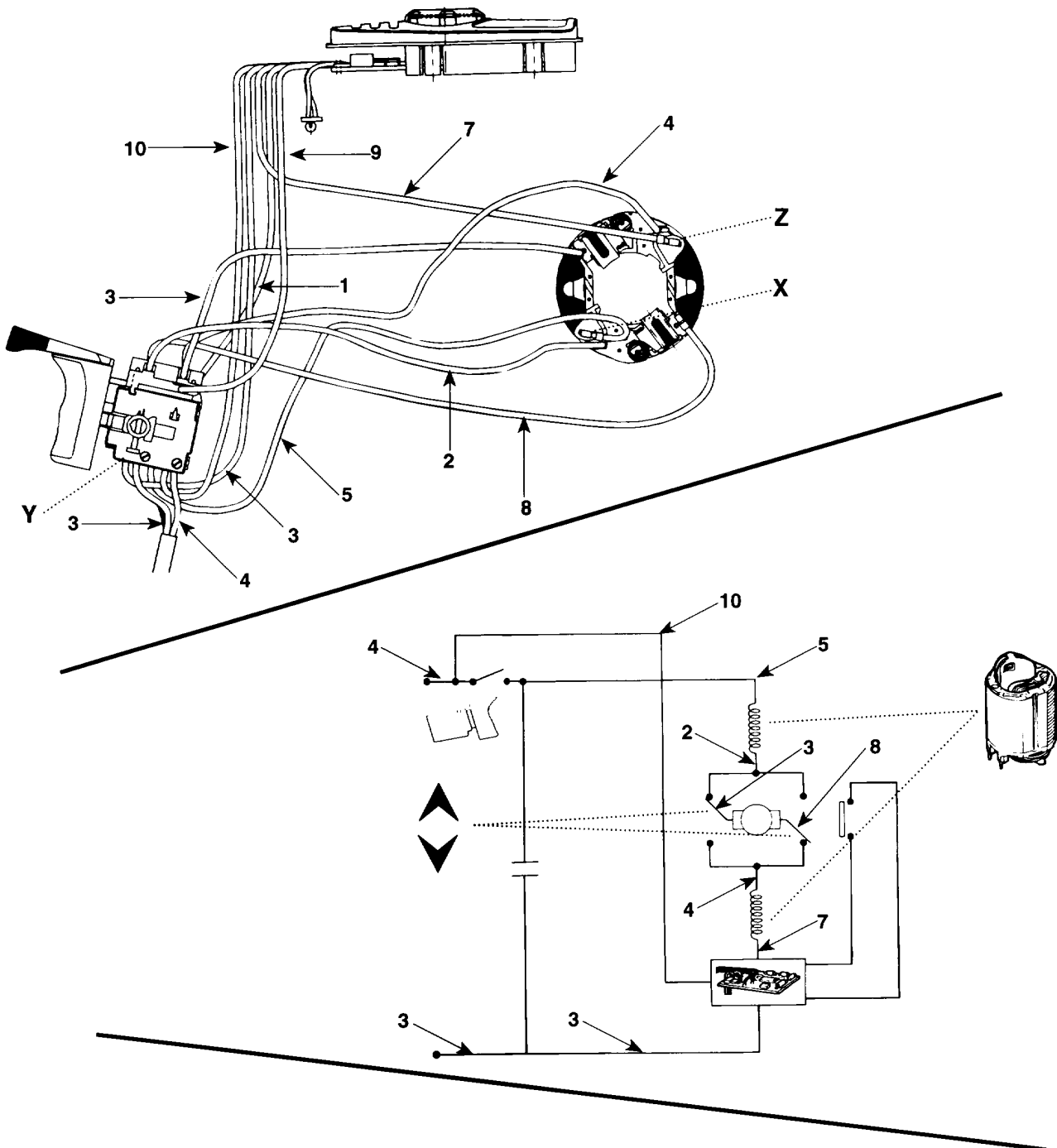
BOHRER

KD1000----A

TYPE 1



Pos. Nr	Ersatzteilnummer	Beschreibung	Preis	Variants
1	1	000000-00	NICHT MEHR LIEFERBAR	
2	1	000000-00	NICHT MEHR LIEFERBAR	
3	1	000000-00	NICHT MEHR LIEFERBAR	
4	1	000000-00	NICHT MEHR LIEFERBAR	
5	1	330080-03	KABELSATZ (EURO)	SE
5	1	330080-03	KABELSATZ (EURO)	ZA
5	1	330080-03	KABELSATZ (EURO)	NL
5	1	330080-03	KABELSATZ (EURO)	NO
5	1	330080-03	KABELSATZ (EURO)	PT
5	1	330080-03	KABELSATZ (EURO)	FR
5	1	330080-03	KABELSATZ (EURO)	GR
5	1	330080-03	KABELSATZ (EURO)	IT
5	1	330080-03	KABELSATZ (EURO)	DK
5	1	330080-03	KABELSATZ (EURO)	ES
5	1	330080-03	KABELSATZ (EURO)	FI
5	1	330080-03	KABELSATZ (EURO)	AT
5	1	330080-03	KABELSATZ (EURO)	BE
5	1	330080-03	KABELSATZ (EURO)	DE
5	1	000000-00	NICHT MEHR LIEFERBAR	GB
5	1	000000-00	NICHT MEHR LIEFERBAR	IE
5	1	000000-00	NICHT MEHR LIEFERBAR	KW
6	1	770235	SCHUTZ	
7	2	370748	SCHRAUBE	
8	1	821070	KABELKLEMME	
11	9	809961	SCHRAUBE	
12	1	000000-00	NICHT MEHR LIEFERBAR	
13	1	000000-00	NICHT MEHR LIEFERBAR	
14	1	000000-00	NICHT MEHR LIEFERBAR	
15	2	808527-00	KOHLEFEDER	
16	2	806681	KOHLE	
17	1	812970	LAGERHALTER,GUMMI	
18	1	000000-00	NICHT MEHR LIEFERBAR	
19	2	000000-00	NICHT MEHR LIEFERBAR	
20	1	000000-00	NICHT MEHR LIEFERBAR	
21	1	000000-00	NICHT MEHR LIEFERBAR	
22	1	821986	FEDER	
23	1	808675-49	SPIND.+GETR. ZSB	
24	1	000000-00	NICHT MEHR LIEFERBAR	
26	1	000000-00	NICHT MEHR LIEFERBAR	
27	1	805434	SPEZIALSCHRAUBE	
28	1	580569-00	SPANNBOHRFUTTER	
29	1	000000-00	NICHT MEHR LIEFERBAR	
30	1	000000-00	NICHT MEHR LIEFERBAR	
31	2	809961	SCHRAUBE	
32	1	000000-00	NICHT MEHR LIEFERBAR	
33	1	000000-00	NICHT MEHR LIEFERBAR	
34	1	000000-00	NICHT MEHR LIEFERBAR	
35	1	000000-00	NICHT MEHR LIEFERBAR	
36	1	000000-00	NICHT MEHR LIEFERBAR	
37	1	000000-00	NICHT MEHR LIEFERBAR	
38	1	807745	KONDENSATOR	
39	1	000000-00	NICHT MEHR LIEFERBAR	
41	1	000000-00	NICHT MEHR LIEFERBAR	
42	1	813918	SCHRAUBE	
43	1	000000-00	NICHT MEHR LIEFERBAR	
45	1	000000-00	NICHT MEHR LIEFERBAR	
46	1	372814-00	TIEFENSTOP	
47	1	000000-00	NICHT MEHR LIEFERBAR	



COLOUR KEY

	ENGLISH	FRENCH	ITALIAN	GERMAN
1	BLACK	NOIR	NERO	SCHWARZ
2	GREY	GRIS	GRIGIO	GRAU
3	BLUE	BLEU	BLU	BLAU
4	BROWN	BRUN	MARRONE	BRAUN
5	ORANGE	ORANGE	ARANCIO	ORANGE
6	VIOLET	VIOLET	VIOLETTA	VIOLETT
7	YELLOW	JAUNE	GIALLO	GELB
8	WHITE	BLANC	BIANCO	WEISS
9	GREY / BLACK	GRIS / NOIR	GRIGIO / NERO	GRAU / SCHWARZ
10	RED / WHITE or RED	ROUGE / BLANC ou ROUGE	ROSSO / BIANCO o ROSSO	ROT / WEISS oder ROT