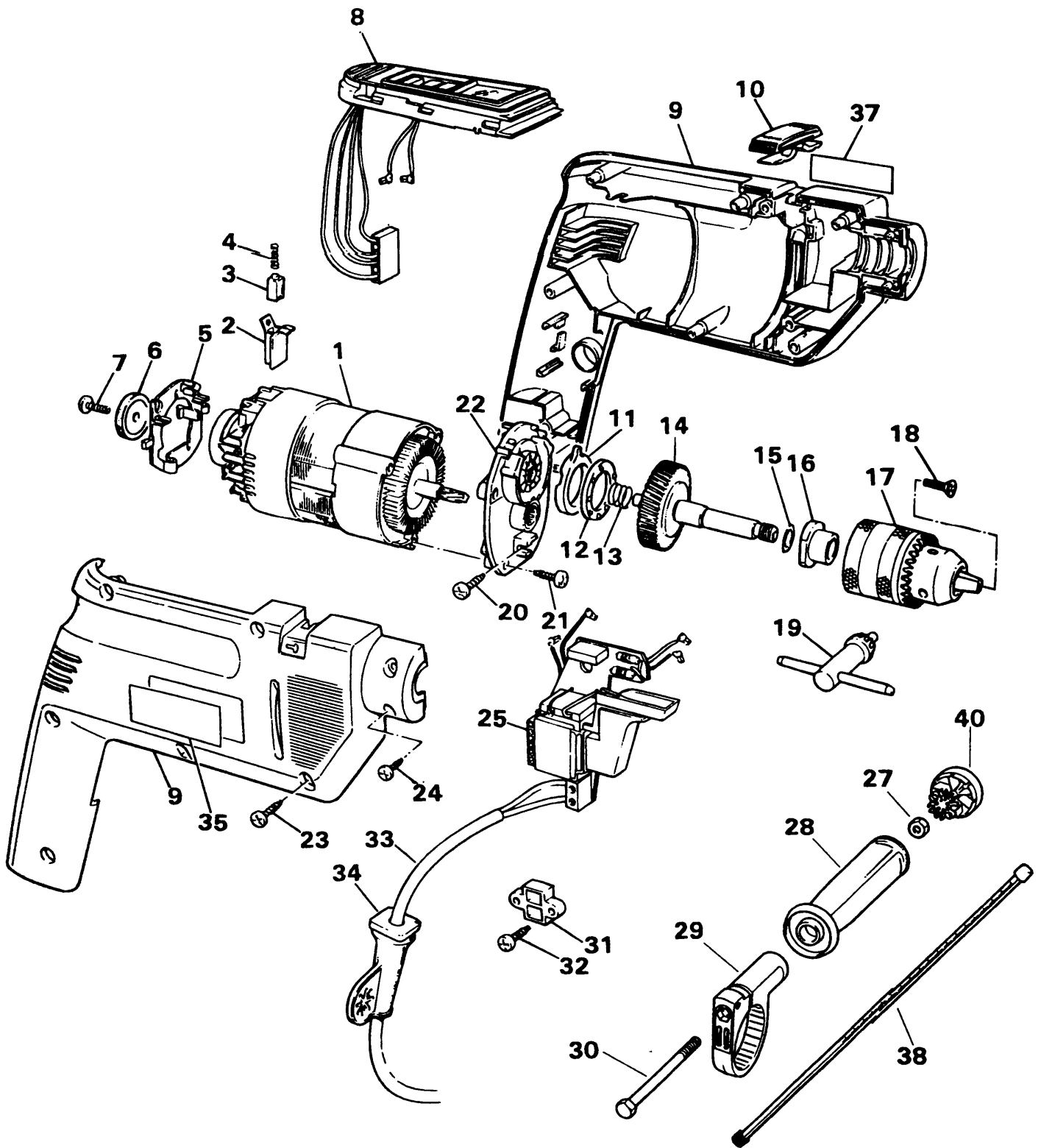


DIGITAL-BOHRMASCHINE

BD156-----A TYPE 1



DIGITAL-BOHRMASCHINE

BD156-----A

TYPE 1



Pos. Nr	Ersatzteilnummer	Beschreibung	Preis	Variants
1	1	000000-00	NICHT MEHR LIEFERBAR	SE
1	1	000000-00	NICHT MEHR LIEFERBAR	ZA
1	1	000000-00	NICHT MEHR LIEFERBAR	NL
1	1	000000-00	NICHT MEHR LIEFERBAR	NO
1	1	000000-00	NICHT MEHR LIEFERBAR	PT
1	1	000000-00	NICHT MEHR LIEFERBAR	GR
1	1	000000-00	NICHT MEHR LIEFERBAR	IE
1	1	000000-00	NICHT MEHR LIEFERBAR	IT
1	1	000000-00	NICHT MEHR LIEFERBAR	FI
1	1	000000-00	NICHT MEHR LIEFERBAR	FR
1	1	000000-00	NICHT MEHR LIEFERBAR	GB
1	1	000000-00	NICHT MEHR LIEFERBAR	DE
1	1	000000-00	NICHT MEHR LIEFERBAR	DK
1	1	000000-00	NICHT MEHR LIEFERBAR	ES
1	1	000000-00	NICHT MEHR LIEFERBAR	BE
1	1	000000-00	NICHT MEHR LIEFERBAR	CH
1	1	000000-00	NICHT MEHR LIEFERBAR	CL
1	1	000000-00	NICHT MEHR LIEFERBAR	AE
1	1	000000-00	NICHT MEHR LIEFERBAR	AT
1	1	000000-00	NICHT MEHR LIEFERBAR	AU
2	2	000000-00	NICHT MEHR LIEFERBAR	
3	2	376143	KOHLE	
4	2	847709	FEDER	
5	1	000000-00	NICHT MEHR LIEFERBAR	
7	1	000000-00	NICHT MEHR LIEFERBAR	
9	1	000000-00	NICHT MEHR LIEFERBAR	TYPE H1E
11	1	000000-00	NICHT MEHR LIEFERBAR	
12	1	892261	KUGELLAGER	
13	1	821986	FEDER	
14	1	747323-49	SPINDEL ZSB	
15	1	000000-00	NICHT MEHR LIEFERBAR	
16	1	812973	KUGELLAGER	
17	*1	330033-23	BOHRFUTTER 13 MM	CHUCK S2A
18	1	805434	SPEZIALSCHRAUBE	
19	1	330034-07	BOHRF.SCHLUESSEL	CHUCK S2A
19	1	000000-00	NICHT MEHR LIEFERBAR	CHUCK NON S2A
20	2	849256	SCHRAUBE	
21	3	000000-00	NICHT MEHR LIEFERBAR	
22	1	000000-00	NICHT MEHR LIEFERBAR	
23	6	849256	SCHRAUBE	
24	2	000000-00	NICHT MEHR LIEFERBAR	
25	1	000000-00	NICHT MEHR LIEFERBAR	
27	1	896369	MUTTER	
28	1	000000-00	NICHT MEHR LIEFERBAR	TYPE H1F
28	1	000000-00	NICHT MEHR LIEFERBAR	TYPE H1E
29	1	000000-00	NICHT MEHR LIEFERBAR	TYPE H1F
29	1	000000-00	NICHT MEHR LIEFERBAR	TYPE H1E
30	1	813918	SCHRAUBE	TYPE H1F
30	1	813918	SCHRAUBE	TYPE H1E
31	1	994808	KABELKLEMME	
32	2	849256	SCHRAUBE	
33	1	000000-00	NICHT MEHR LIEFERBAR	AU
33	1	330048-05	KABELSATZ (EURO)	NO
33	1	330048-05	KABELSATZ (EURO)	PT
33	1	330048-05	KABELSATZ (EURO)	SE
33	1	330048-05	KABELSATZ (EURO)	FR
33	1	330048-05	KABELSATZ (EURO)	GR
33	1	330048-05	KABELSATZ (EURO)	NL

DIGITAL-BOHRMASCHINE

BD156-----A

TYPE 1



33	1	330048-05	KABELSATZ (EURO)	DE
33	1	330048-05	KABELSATZ (EURO)	DK
33	1	330048-05	KABELSATZ (EURO)	FI
33	1	330048-05	KABELSATZ (EURO)	AE
33	1	330048-05	KABELSATZ (EURO)	AT
33	1	330048-05	KABELSATZ (EURO)	BE
33	1	330048-27	KABELSATZ	CH
33	1	330060-00	KABEL MIT STECKER	GB
33	1	000000-00	NICHT MEHR LIEFERBAR	CL
33	1	000000-00	NICHT MEHR LIEFERBAR	ES
33	1	000000-00	NICHT MEHR LIEFERBAR	IT
34	1	770236	SCHUTZ	
37	1	000000-00	NICHT MEHR LIEFERBAR	TYPE H1E
38	1	000000-00	NICHT MEHR LIEFERBAR	TYPE H1F
38	1	000000-00	NICHT MEHR LIEFERBAR	TYPE H1E
40	1	000000-00	NICHT MEHR LIEFERBAR	TYPE H1F

R10236

Wenn Teil Nr. 8, Elektronik ZSB, in ä lteren Ausf ü hrungen ersetzt werden mu ß , die Einheit auf die H1E/H1F-Ebene umr ü sten - Teil 6, Sender, mu ß ebenfalls ausgewechselt werden.

Wird Teil 17, Bohrfutter ben ö tigt, so ist unter Verwendung von Teilen 17 und 19 aus der Version "Bohrfutter S2A" umzur ü sten.

DIGITAL-BOHRMASCHINE

BD156-----A

TYPE 1

