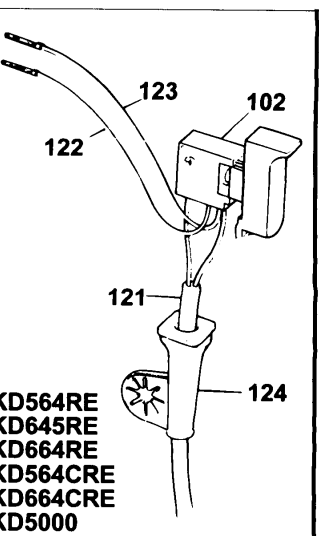
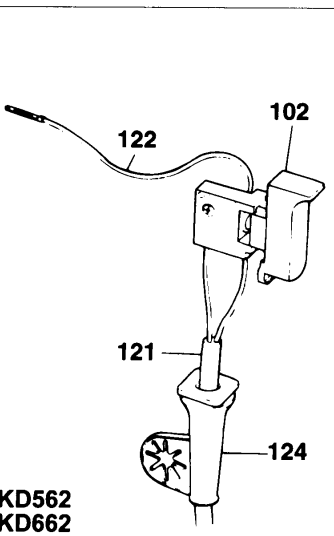
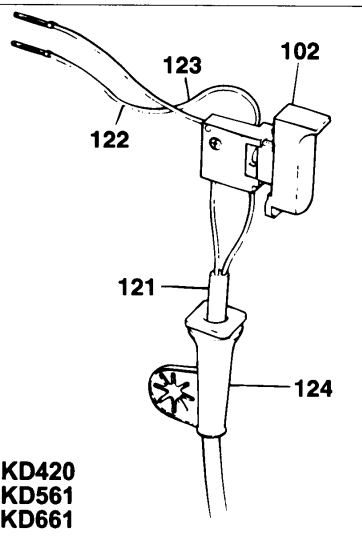
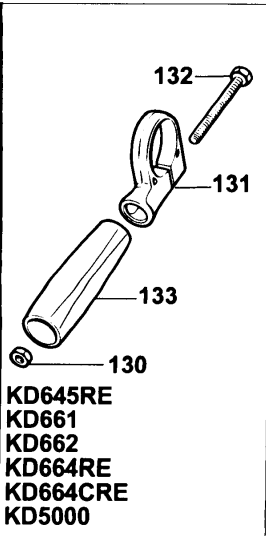
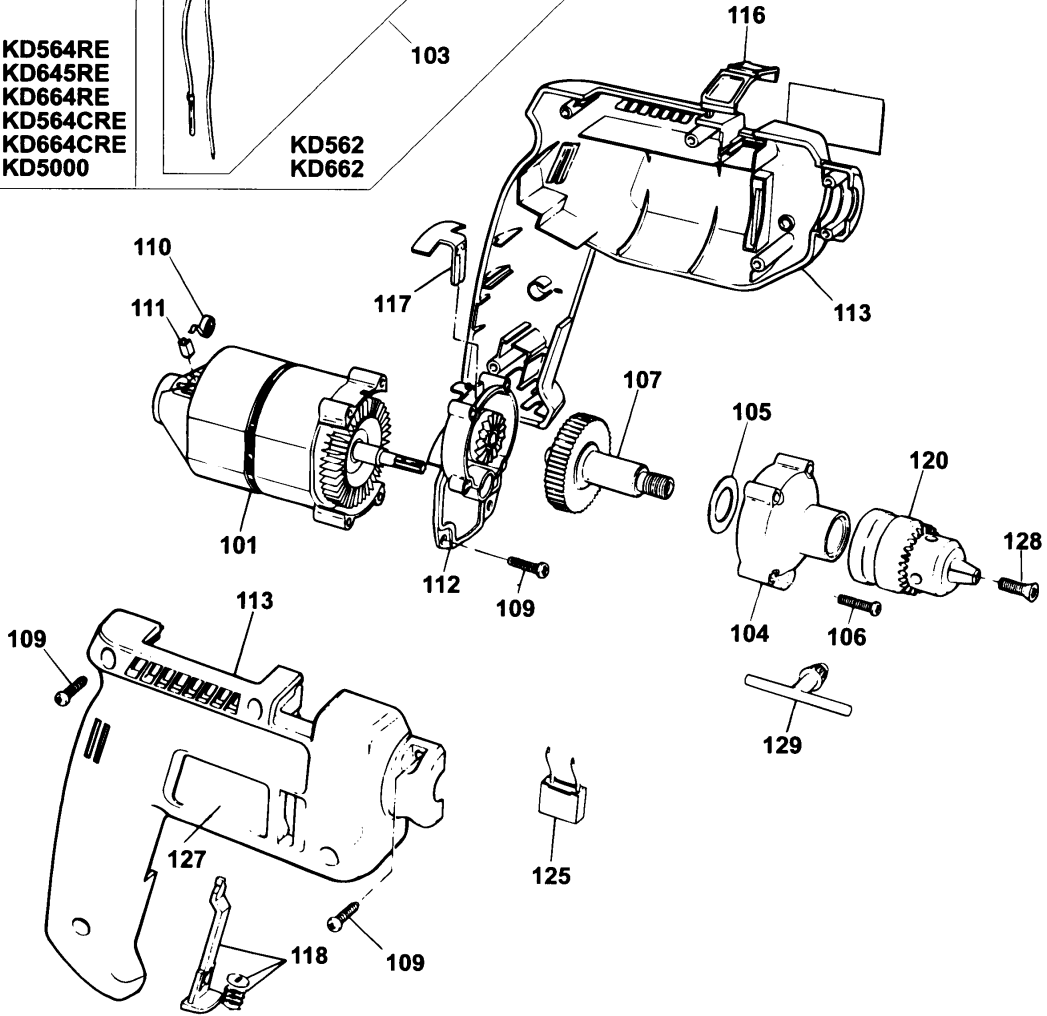


800



BOHRHAMMER

KD662-----A

TYPE 1



Pos. Nr	Ersatzteilnummer	Beschreibung	Preis	Variants
101	1	793419-10	MOTOR ZSB	
102	1	000000-00	NICHT MEHR LIEFERBAR	
103	1	000000-00	NICHT MEHR LIEFERBAR	
104	1	000000-00	NICHT MEHR LIEFERBAR	
105	1	000000-00	NICHT MEHR LIEFERBAR	
106	4	794097	SCHRAUBE	
107	1	794512-02	SPINDEL ZSB	
109	10	747329	SCHRAUBE	
110	2	747634	KOHLEFEDER	
111	2	832998-06	KOHLE	
112	1	000000-00	NICHT MEHR LIEFERBAR	
113	1	000000-00	NICHT MEHR LIEFERBAR	
114	1	000000-00	NICHT MEHR LIEFERBAR	
115	1	000000-00	NICHT MEHR LIEFERBAR	
116	1	000000-00	NICHT MEHR LIEFERBAR	
117	1	000000-00	NICHT MEHR LIEFERBAR	
118	1	000000-00	NICHT MEHR LIEFERBAR	
120	1	000000-00	NICHT MEHR LIEFERBAR	TYPE 1Z
120	1	000000-00	NICHT MEHR LIEFERBAR	TYPE 1
121	1	330060-53	KABELSATZ	GB
121	1	330060-53	KABELSATZ	IE
121	1	330060-53	KABELSATZ	KW
121	1	330080-03	KABELSATZ (EURO)	ZA
121	1	330080-03	KABELSATZ (EURO)	NO
121	1	330080-03	KABELSATZ (EURO)	PT
121	1	330080-03	KABELSATZ (EURO)	SE
121	1	330080-03	KABELSATZ (EURO)	FR
121	1	330080-03	KABELSATZ (EURO)	GR
121	1	330080-03	KABELSATZ (EURO)	NL
121	1	330080-03	KABELSATZ (EURO)	DK
121	1	330080-03	KABELSATZ (EURO)	ES
121	1	330080-03	KABELSATZ (EURO)	FI
121	1	330080-03	KABELSATZ (EURO)	AT
121	1	330080-03	KABELSATZ (EURO)	BE
121	1	330080-03	KABELSATZ (EURO)	DE
121	1	330080-05	KABELSATZ	CH
121	1	330080-05	KABELSATZ	IT
122	1	000000-00	NICHT MEHR LIEFERBAR	
124	1	770236	SCHUTZ	
125	1	000000-00	NICHT MEHR LIEFERBAR	
127	1	809310-05	TYPENSCHILD	
129	1	330034-06	BOHRF.SCHLUESSEL	TYPE 1Z
129	1	330034-07	BOHRF.SCHLUESSEL	TYPE 1
130	1	000000-00	NICHT MEHR LIEFERBAR	
131	1	000000-00	NICHT MEHR LIEFERBAR	
132	1	000000-00	NICHT MEHR LIEFERBAR	
133	1	000000-00	NICHT MEHR LIEFERBAR	

R10041

KD561 KD562 KD564 KD645 KD661 KD662 KD664 KD5000

Schlagbohrmaschinen

Bemerkungen

Der Motor (101) wird komplett mit den Teilen 109, 110, 111 und 112 geliefert.

Um das Bohrfutter beim KD564, KD645, KD5000 und beim KD664 zu entfernen, muß zunächst die Schraube mit dem Linksgewinde, die das Bohrfutter an der Spindel befestigt, entfernt werden.

Nicht gezeichnete Teile.

Teil 130.

Getriebekastenfett Duckhams Admax LM2 10 g.

Kaltwiderstände

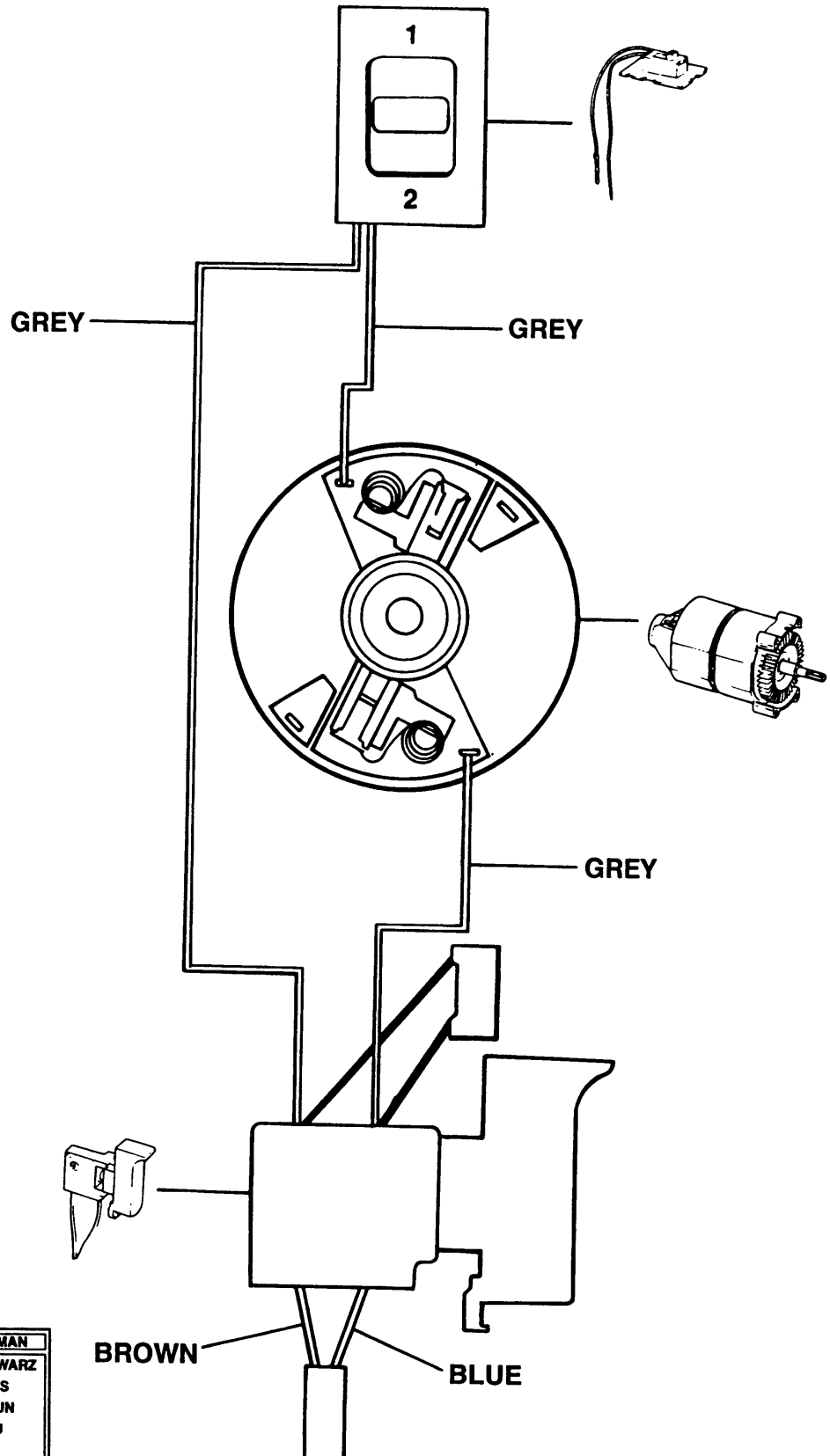
Anker 9,2 Ohm

Feld 7,3 Ohm

KD561 und KD562 - nicht dargestellte Teile: Teil 130.

Für das Ersetzen des Schalters siehe Schaltdiagramm.

KD645 und KD5000 sind Produkte für OBI-Ausgänge und basieren auf KD664.



COLOUR KEY

ENGLISH	FRENCH	ITALIAN	GERMAN
BLACK	NOIR	NERO	SCHWARZ
WHITE	BLANC	BIANCO	WEISS
BROWN	BRUN	MARRONE	BRAUN
BLUE	BLEU	BLU	BLAU
RED	ROUGE	ROSSO	ROT
YELLOW	JAUNE	GIALLO	GELB
GREEN	VERT	VERDE	GRÜN
ORANGE	ORANGE	ARANCIO	ORANGE
GREY	GRIS	GRIGIO	GRAU
CLEAR			KLAR