

BOHRHAMMER

KD161-----A

TYPE 1



| Pos. Nr | Ersatzteilnummer | Beschreibung | Preis | Variants |
|---------|------------------|--------------|----------------------|----------|
| 101 | 1 | 000000-00 | NICHT MEHR LIEFERBAR | |
| 102 | 2 | 376143 | KOHLE | |
| 103 | 2 | 847709 | FEDER | |
| 104 | 2 | 000000-00 | NICHT MEHR LIEFERBAR | |
| 105 | 1 | 000000-00 | NICHT MEHR LIEFERBAR | |
| 106 | 1 | 000000-00 | NICHT MEHR LIEFERBAR | |
| 107 | 1 | 892261 | KUGELLAGER | |
| 108 | 1 | 000000-00 | NICHT MEHR LIEFERBAR | |
| 109 | 1 | 000000-00 | NICHT MEHR LIEFERBAR | |
| 110 | 1 | 812973 | KUGELLAGER | |
| 111 | 2 | 000000-00 | NICHT MEHR LIEFERBAR | |
| 112 | 1 | 330033-27 | BOHRFUTTER | |
| 113 | 1 | 821986 | FEDER | |
| 114 | 1 | 330060-53 | KABELSATZ | XD |
| 114 | 1 | 330060-53 | KABELSATZ | GB |
| 114 | 1 | 330060-53 | KABELSATZ | IE |
| 114 | 1 | 330060-53 | KABELSATZ | KW |
| 114 | 1 | 330080-03 | KABELSATZ (EURO) | PT |
| 114 | 1 | 330080-03 | KABELSATZ (EURO) | SE |
| 114 | 1 | 330080-03 | KABELSATZ (EURO) | SI |
| 114 | 1 | 330080-03 | KABELSATZ (EURO) | LU |
| 114 | 1 | 330080-03 | KABELSATZ (EURO) | NL |
| 114 | 1 | 330080-03 | KABELSATZ (EURO) | NO |
| 114 | 1 | 330080-03 | KABELSATZ (EURO) | FI |
| 114 | 1 | 330080-03 | KABELSATZ (EURO) | FR |
| 114 | 1 | 330080-03 | KABELSATZ (EURO) | GR |
| 114 | 1 | 330080-03 | KABELSATZ (EURO) | DE |
| 114 | 1 | 330080-03 | KABELSATZ (EURO) | DK |
| 114 | 1 | 330080-03 | KABELSATZ (EURO) | ES |
| 114 | 1 | 330080-03 | KABELSATZ (EURO) | AT |
| 114 | 1 | 330080-03 | KABELSATZ (EURO) | B1 |
| 114 | 1 | 330080-03 | KABELSATZ (EURO) | BE |
| 114 | 1 | 330080-05 | KABELSATZ | CL |
| 114 | 1 | 330080-05 | KABELSATZ | IL |
| 114 | 1 | 330080-05 | KABELSATZ | IT |
| 114 | 1 | 330080-05 | KABELSATZ | AR |
| 114 | 1 | 330080-05 | KABELSATZ | BR |
| 114 | 1 | 330080-05 | KABELSATZ | CH |
| 115 | 1 | 770236 | SCHUTZ | |
| 116 | 1 | 994808 | KABELKLEMME | |
| 117 | 1 | 794158 | SCHALTER | |
| 118 | 11 | 809961 | SCHRAUBE | |
| 119 | 1 | 000000-00 | NICHT MEHR LIEFERBAR | |
| 122 | 1 | 000000-00 | NICHT MEHR LIEFERBAR | |
| 123 | 1 | 330034-07 | BOHRF.SCHLUESSEL | |
| 124 | 1 | 000000-00 | NICHT MEHR LIEFERBAR | |
| 125 | 1 | 000000-00 | NICHT MEHR LIEFERBAR | |
| 126 | 1 | 813918 | SCHRAUBE | |
| 127 | 1 | 896369 | MUTTER | |
| 130 | 1 | 368977-03 | TYPENSCHILD | KD161 |
| 130 | 1 | 000000-00 | NICHT MEHR LIEFERBAR | KD162 |
| 131 | 1 | 000000-00 | NICHT MEHR LIEFERBAR | |

R10064

KD150RE KD154RE KD161 KD162 KD163E KD550RE KD560RE

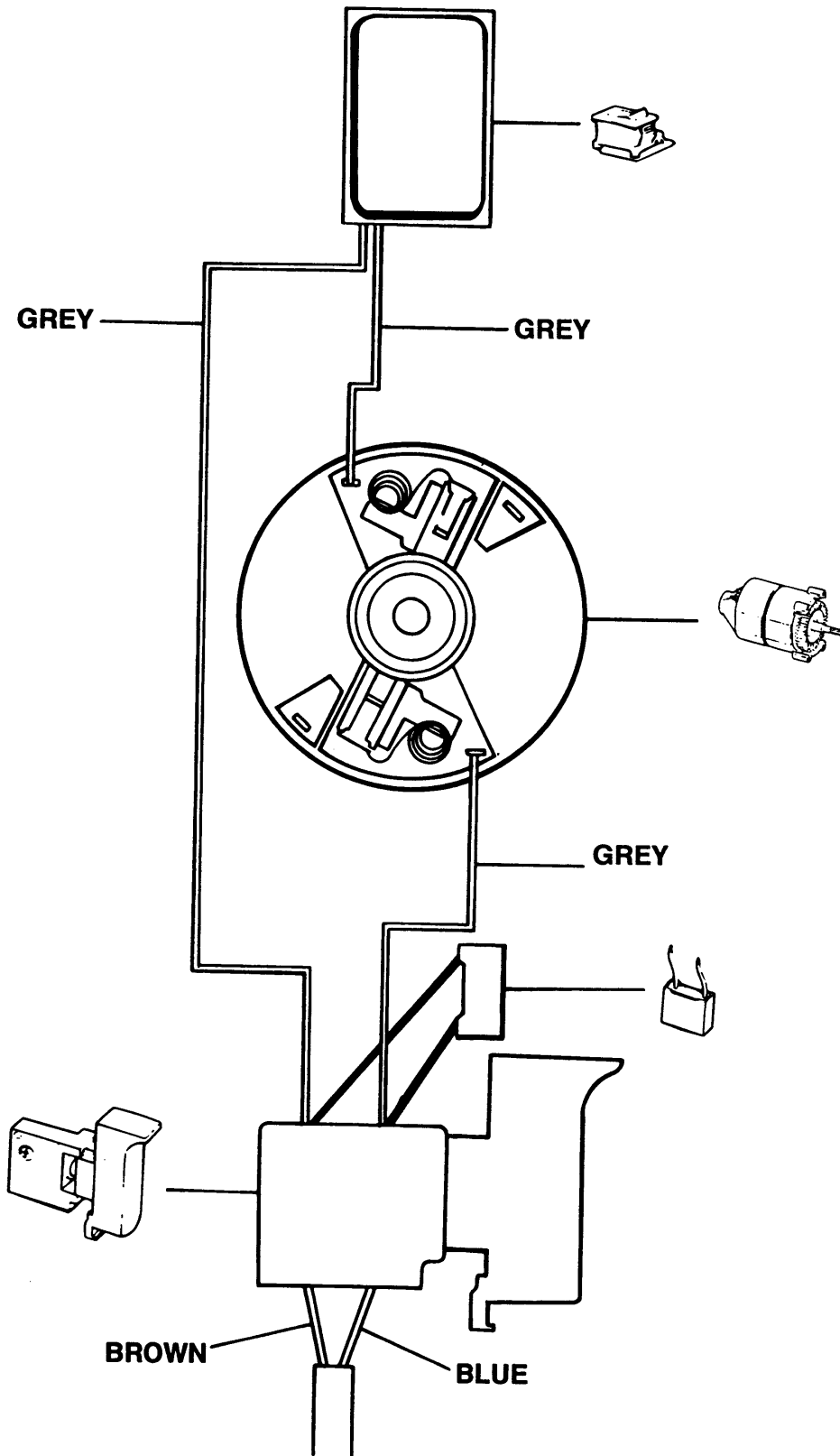
Schlagbohrmaschinen

Um das Bohrfutter der KD150RE, KD154RE, KD550RE und KD560RE Maschine zu entfernen, muß zunächst die Schraube mit dem Linksgewinde, die das Bohrfutter an der Welle befestigt, entfernt werden.

Getriebekastenfett Duckhams Admax LM2 10 g.

Anker- und Feldwiderstand (Ohm)

| | |
|------------|-----|
| Anker | 5,9 |
| Feld 220 V | 4,8 |
| Feld 240 V | 5,3 |



COLOUR KEY

| ENGLISH | FRENCH | ITALIAN | GERMAN |
|---------|--------|---------|--------|
| BROWN | BRUN | MARRONE | BRAUN |
| BLUE | BLEU | BLU | BLAU |
| GREY | GRIS | GRIGIO | GRAU |