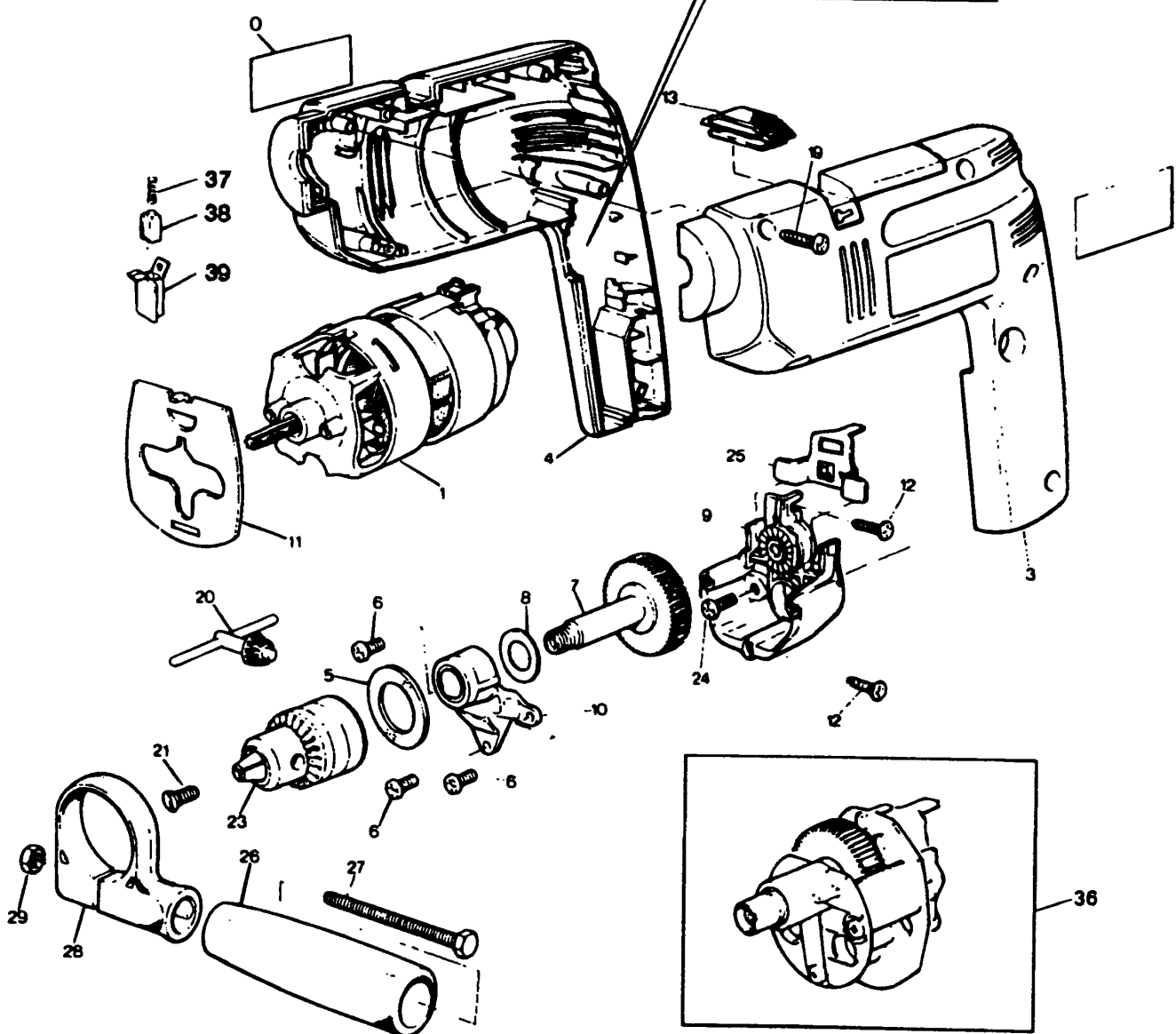
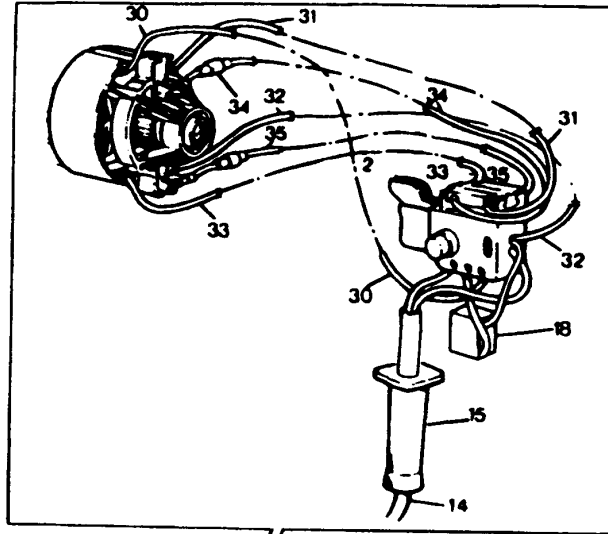


BOHRHAMMER

H554-----A

TYPE 1



BOHRHAMMER

H554-----A

TYPE 1



Pos. Nr	Ersatzteilnummer	Beschreibung	Preis	Variants
2	1	000000-00	NICHT MEHR LIEFERBAR	
4	1	794125	GEHAEUSE	
6	3	812171	SCHRAUBE	
8	1	000000-00	NICHT MEHR LIEFERBAR	
10	1	000000-00	NICHT MEHR LIEFERBAR	
12	2	000000-00	NICHT MEHR LIEFERBAR	
13	1	000000-00	NICHT MEHR LIEFERBAR	
14	1	330048-05	KABELSATZ (EURO)	NO
14	1	330048-05	KABELSATZ (EURO)	SE
14	1	330048-05	KABELSATZ (EURO)	FI
14	1	330048-05	KABELSATZ (EURO)	FR
14	1	330048-05	KABELSATZ (EURO)	NL
14	1	330048-05	KABELSATZ (EURO)	BE
14	1	330048-05	KABELSATZ (EURO)	DE
14	1	330048-05	KABELSATZ (EURO)	DK
14	1	330048-05	KABELSATZ (EURO)	AE
14	1	330048-05	KABELSATZ (EURO)	AT
14	1	000000-00	NICHT MEHR LIEFERBAR	GB
18	1	807285-06	KONDENSATOR	ZA
18	1	807285-06	KONDENSATOR	NO
18	1	807285-06	KONDENSATOR	NZ
18	1	807285-06	KONDENSATOR	SE
18	1	807285-06	KONDENSATOR	IE
18	1	807285-06	KONDENSATOR	IL
18	1	807285-06	KONDENSATOR	NL
18	1	807285-06	KONDENSATOR	FI
18	1	807285-06	KONDENSATOR	FR
18	1	807285-06	KONDENSATOR	GB
18	1	807285-06	KONDENSATOR	CH
18	1	807285-06	KONDENSATOR	DE
18	1	807285-06	KONDENSATOR	DK
18	1	807285-06	KONDENSATOR	AE
18	1	807285-06	KONDENSATOR	AT
18	1	807285-06	KONDENSATOR	BE
19	5	000000-00	NICHT MEHR LIEFERBAR	
20	1	330034-00	BOHRF.SCHL. 10MM	CHUCK NON S2A
20	1	330034-07	BOHRF.SCHLUESSEL	CHUCK S2A
21	1	000000-00	NICHT MEHR LIEFERBAR	
23	1	330033-15	BOHRFUTTER 10MM	CHUCK S2A
23	1	847430	BOHRFUTTER 10MM	CHUCK NON S2A
24	2	812171	SCHRAUBE	
25	1	000000-00	NICHT MEHR LIEFERBAR	
26	1	000000-00	NICHT MEHR LIEFERBAR	
27	1	000000-00	NICHT MEHR LIEFERBAR	
28	1	000000-00	NICHT MEHR LIEFERBAR	
29	1	000000-00	NICHT MEHR LIEFERBAR	
30	1	000000-00	NICHT MEHR LIEFERBAR	H1
34	1	000000-00	NICHT MEHR LIEFERBAR	
35	1	000000-00	NICHT MEHR LIEFERBAR	H1A
36	1	000000-00	NICHT MEHR LIEFERBAR	
37	2	847709	FEDER	
38	2	372523	KOHLE	
39	2	846076	KOHLEKASTEN	

R10581

Wenn Artikel 36, Getriebegehäuse, verwendet wird, auch ein neues Gehäuse einbauen.

Wird Motor für Typ H1 ersetzt, sind Artikel Nr. 1, Motor, und Artikel Nr. 32, 33, 35 von Typ H1A sowie neue Langlitzen zu verwenden.

Wird der Motor von Typ H1A ersetzt, so sind Artikel Nr. 1, Motor, sowie neue Langlitzen zu verwenden.

Wenn Artikel Nr. 7 oder Nr. 9 benötigt werden, so sind auch Artikel Nr. 4, Gehäuse, und Artikel Nr. 36, Getriebegehäuse, zu ersetzen.