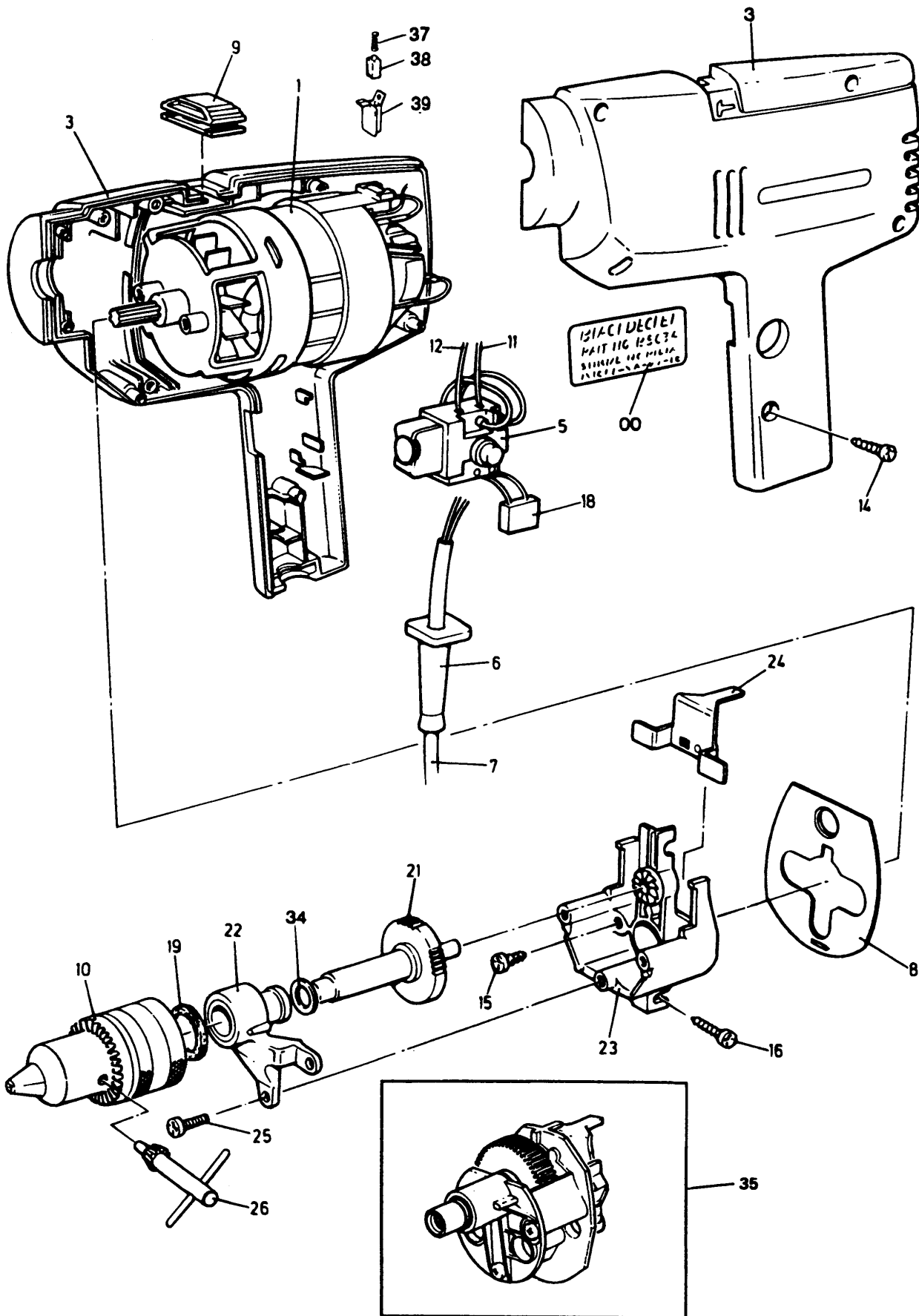


BOHRHAMMER

H503-----A

TYPE 1



BOHRHAMMER

H503-----A

TYPE 1



Pos. Nr	Ersatzteilnummer	Beschreibung	Preis	Variants
5	1	000000-00	NICHT MEHR LIEFERBAR	
6	1	890184	KABELTUELLE	
7	1	000000-00	NICHT MEHR LIEFERBAR	GB
9	1	000000-00	NICHT MEHR LIEFERBAR	
10	1	000000-00	NICHT MEHR LIEFERBAR	CHUCK S2A
14	5	000000-00	NICHT MEHR LIEFERBAR	
15	2	812171	SCHRAUBE	
16	2	000000-00	NICHT MEHR LIEFERBAR	
18	1	807285-06	KONDENSATOR	
22	*1	000000-00	NICHT MEHR LIEFERBAR	
24	1	000000-00	NICHT MEHR LIEFERBAR	
25	3	812171	SCHRAUBE	
26	1	330034-00	BOHRF.SCHL. 10MM	CHUCK NON S2A
26	1	330034-07	BOHRF.SCHLUESSEL	CHUCK S2A
34	1	000000-00	NICHT MEHR LIEFERBAR	
37	2	847709	FEDER	
38	2	372523	KOHLE	
39	2	846076	KOHLEKASTEN	

R10574

Wenn der Motor für Typ H1 ersetzt wird, Artikel 1, Motor ZSB, und Artikel 11, 12 vom Typ H1A, verwenden.

Werden Artikel 21 oder 23 benötigt, Umbau unter Verwendung Artikel 3, Gehäuse, und Artikel 35, Getriebegehäuse.

Wenn Artikel 35, Getriebegehäuse, verwendet wird, auch ein neues Gehäuse einbauen.