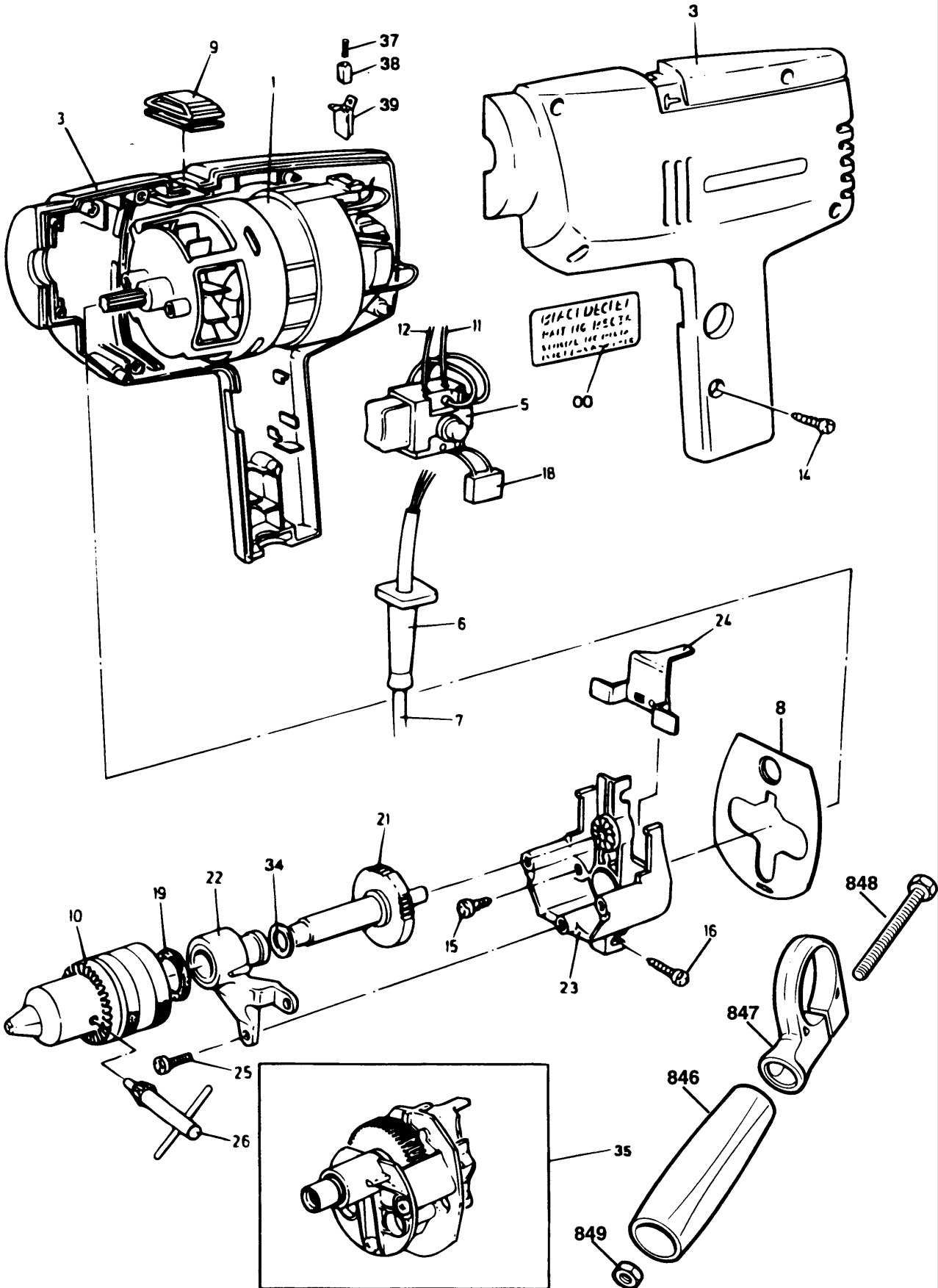


BOHRHAMMER

H502-----A

TYPE 1



BOHRHAMMER

H502-----A

TYPE 1



Pos. Nr	Ersatzteilnummer	Beschreibung	Preis	Variants
6	1	890184	KABELTUELLE	
7	1	000000-00	NICHT MEHR LIEFERBAR	GB
7	1	000000-00	NICHT MEHR LIEFERBAR	AU
9	1	000000-00	NICHT MEHR LIEFERBAR	
10	1	000000-00	NICHT MEHR LIEFERBAR	CHUCK S2A
14	5	000000-00	NICHT MEHR LIEFERBAR	
15	2	812171	SCHRAUBE	
16	2	000000-00	NICHT MEHR LIEFERBAR	
18	1	807285-06	KONDENSATOR	NO
18	1	807285-06	KONDENSATOR	SE
18	1	807285-06	KONDENSATOR	SG
18	1	807285-06	KONDENSATOR	GB
18	1	807285-06	KONDENSATOR	IL
18	1	807285-06	KONDENSATOR	NL
18	1	807285-06	KONDENSATOR	DE
18	1	807285-06	KONDENSATOR	DK
18	1	807285-06	KONDENSATOR	FI
18	1	807285-06	KONDENSATOR	BE
18	1	807285-06	KONDENSATOR	CH
18	1	807285-06	KONDENSATOR	CL
18	1	807285-06	KONDENSATOR	AE
18	1	807285-06	KONDENSATOR	AT
18	1	807285-06	KONDENSATOR	AU
22	1	000000-00	NICHT MEHR LIEFERBAR	
24	1	000000-00	NICHT MEHR LIEFERBAR	
25	3	812171	SCHRAUBE	
26	1	330034-00	BOHRF.SCHL. 10MM	CHUCK NON S2A
26	1	330034-07	BOHRF.SCHLUESSEL	CHUCK S2A
34	1	000000-00	NICHT MEHR LIEFERBAR	
37	2	847709	FEDER	
38	2	372523	KOHLE	
39	2	846076	KOHLEKASTEN	



R10573

Wenn der Motor für Typ H1 ersetzt werden muß, Artikel 1, Motor und Artikel 11, 12, Litzen, vom Typ H1A, verwenden.

Wenn Artikel Nr. 21 oder Nr. 23 ben ö tigt werden, so sind Artikel Nr. 3, Geh ä use, und Artikel Nr. 35, Getriebegeh ä use, zu verwenden.

Wenn Artikel 35, Getriebegeh ä use, verwendet wird, auch ein neues Geh ä use einbauen.