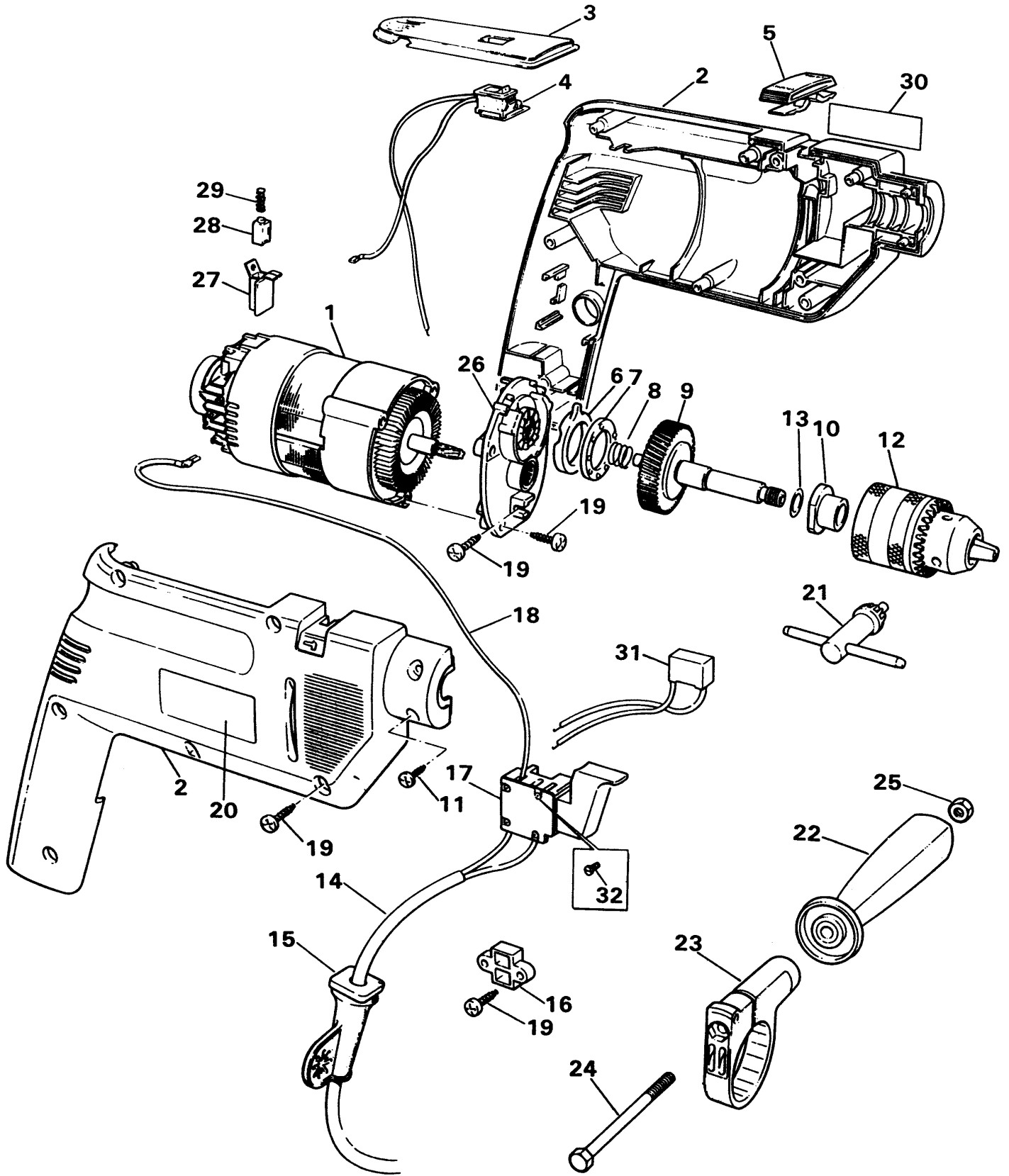


# BOHRHAMMER

# D152-----A

## TYPE 1



## BOHRHAMMER

## D152-----A

## TYPE 1



Pos. Nr	Ersatzteilnummer	Beschreibung	Preis	Variants
1	1	000000-00	NICHT MEHR LIEFERBAR	ZA
1	1	000000-00	NICHT MEHR LIEFERBAR	NO
1	1	000000-00	NICHT MEHR LIEFERBAR	NZ
1	1	000000-00	NICHT MEHR LIEFERBAR	SE
1	1	000000-00	NICHT MEHR LIEFERBAR	GB
1	1	000000-00	NICHT MEHR LIEFERBAR	IE
1	1	000000-00	NICHT MEHR LIEFERBAR	NL
1	1	000000-00	NICHT MEHR LIEFERBAR	ES
1	1	000000-00	NICHT MEHR LIEFERBAR	FI
1	1	000000-00	NICHT MEHR LIEFERBAR	FR
1	1	000000-00	NICHT MEHR LIEFERBAR	CL
1	1	000000-00	NICHT MEHR LIEFERBAR	DE
1	1	000000-00	NICHT MEHR LIEFERBAR	DK
1	1	000000-00	NICHT MEHR LIEFERBAR	AE
1	1	000000-00	NICHT MEHR LIEFERBAR	AU
1	1	000000-00	NICHT MEHR LIEFERBAR	BE
1	1	000000-00	NICHT MEHR LIEFERBAR	SG--D150
1	1	000000-00	NICHT MEHR LIEFERBAR	SG--D150
1	1	000000-00	NICHT MEHR LIEFERBAR	SG 220V
1	1	000000-00	NICHT MEHR LIEFERBAR	SG 220V
1	1	000000-00	NICHT MEHR LIEFERBAR	SG--D150
1	1	000000-00	NICHT MEHR LIEFERBAR	SG 220V
1	1	000000-00	NICHT MEHR LIEFERBAR	SG 115V
3	1	000000-00	NICHT MEHR LIEFERBAR	D152
3	1	000000-00	NICHT MEHR LIEFERBAR	H1A to H1D
4	1	000000-00	NICHT MEHR LIEFERBAR	SG 115V
4	1	000000-00	NICHT MEHR LIEFERBAR	ZA
4	1	000000-00	NICHT MEHR LIEFERBAR	NO
4	1	000000-00	NICHT MEHR LIEFERBAR	NZ
4	1	000000-00	NICHT MEHR LIEFERBAR	SE
4	1	000000-00	NICHT MEHR LIEFERBAR	GB
4	1	000000-00	NICHT MEHR LIEFERBAR	IE
4	1	000000-00	NICHT MEHR LIEFERBAR	NL
4	1	000000-00	NICHT MEHR LIEFERBAR	ES
4	1	000000-00	NICHT MEHR LIEFERBAR	FI
4	1	000000-00	NICHT MEHR LIEFERBAR	FR
4	1	000000-00	NICHT MEHR LIEFERBAR	CL
4	1	000000-00	NICHT MEHR LIEFERBAR	DE
4	1	000000-00	NICHT MEHR LIEFERBAR	DK
4	1	000000-00	NICHT MEHR LIEFERBAR	AE
4	1	000000-00	NICHT MEHR LIEFERBAR	AU
4	1	000000-00	NICHT MEHR LIEFERBAR	BE
4	1	000000-00	NICHT MEHR LIEFERBAR	SG--D150
4	1	000000-00	NICHT MEHR LIEFERBAR	SG 220V
6	1	000000-00	NICHT MEHR LIEFERBAR	
7	1	892261	KUGELLAGER	
8	1	821986	FEDER	
9	1	747323-49	SPINDEL ZSB	H1F
9	1	747323-49	SPINDEL ZSB	H1A to H1D
10	1	812973	KUGELLAGER	
11	2	000000-00	NICHT MEHR LIEFERBAR	
12	1	000000-00	NICHT MEHR LIEFERBAR	CHUCK S2A
12	1	330033-15	BOHRFUTTER 10MM	SG--D150
13	1	000000-00	NICHT MEHR LIEFERBAR	
14	1	000000-00	NICHT MEHR LIEFERBAR	CL
14	1	330048-05	KABELSATZ (EURO)	NO
14	1	330048-05	KABELSATZ (EURO)	SE
14	1	330048-05	KABELSATZ (EURO)	FI

## BOHRHAMMER

## D152-----A

## TYPE 1



14	1	330048-05	KABELSATZ (EURO)	FR
14	1	330048-05	KABELSATZ (EURO)	NL
14	1	330048-05	KABELSATZ (EURO)	DE
14	1	330048-05	KABELSATZ (EURO)	DK
14	1	330048-05	KABELSATZ (EURO)	ES
14	1	330048-05	KABELSATZ (EURO)	AE
14	1	330048-05	KABELSATZ (EURO)	AU
14	1	330048-05	KABELSATZ (EURO)	BE
14	1	330048-05	KABELSATZ (EURO)	SG--D150
14	1	330048-05	KABELSATZ (EURO)	SG 220V
14	1	745476	KABELSATZ	SG 115V
14	1	000000-00	NICHT MEHR LIEFERBAR	GB
15	1	770236	SCHUTZ	
16	1	994808	KABELKLEMME	
17	1	794158	SCHALTER	ZA
17	1	794158	SCHALTER	NO
17	1	794158	SCHALTER	NZ
17	1	794158	SCHALTER	SE
17	1	794158	SCHALTER	GB
17	1	794158	SCHALTER	IE
17	1	794158	SCHALTER	NL
17	1	794158	SCHALTER	ES
17	1	794158	SCHALTER	FI
17	1	794158	SCHALTER	FR
17	1	794158	SCHALTER	CL
17	1	794158	SCHALTER	DE
17	1	794158	SCHALTER	DK
17	1	794158	SCHALTER	AE
17	1	794158	SCHALTER	AU
17	1	794158	SCHALTER	BE
17	1	794158	SCHALTER	SG--D150
17	1	794158	SCHALTER	SG 220V
17	1	000000-00	NICHT MEHR LIEFERBAR	SG 115V
18	1	000000-00	NICHT MEHR LIEFERBAR	SG 115V
18	1	000000-00	NICHT MEHR LIEFERBAR	ZA
18	1	000000-00	NICHT MEHR LIEFERBAR	NO
18	1	000000-00	NICHT MEHR LIEFERBAR	NZ
18	1	000000-00	NICHT MEHR LIEFERBAR	SE
18	1	000000-00	NICHT MEHR LIEFERBAR	GB
18	1	000000-00	NICHT MEHR LIEFERBAR	IE
18	1	000000-00	NICHT MEHR LIEFERBAR	NL
18	1	000000-00	NICHT MEHR LIEFERBAR	ES
18	1	000000-00	NICHT MEHR LIEFERBAR	FI
18	1	000000-00	NICHT MEHR LIEFERBAR	FR
18	1	000000-00	NICHT MEHR LIEFERBAR	CL
18	1	000000-00	NICHT MEHR LIEFERBAR	DE
18	1	000000-00	NICHT MEHR LIEFERBAR	DK
18	1	000000-00	NICHT MEHR LIEFERBAR	AE
18	1	000000-00	NICHT MEHR LIEFERBAR	AU
18	1	000000-00	NICHT MEHR LIEFERBAR	BE
18	1	000000-00	NICHT MEHR LIEFERBAR	SG--D150
18	1	000000-00	NICHT MEHR LIEFERBAR	SG 220V
19	11	849256	SCHRAUBE	
21	1	330034-07	BOHRF.SCHLUESSEL	SG--D150
21	1	330034-07	BOHRF.SCHLUESSEL	CHUCK S2A
21	1	000000-00	NICHT MEHR LIEFERBAR	CHUCK NON S2A
22	1	000000-00	NICHT MEHR LIEFERBAR	
23	1	000000-00	NICHT MEHR LIEFERBAR	
24	1	813918	SCHRAUBE	
25	1	896369	MUTTER	

## BOHRHAMMER

## D152-----A

## TYPE 1



26	1	000000-00	NICHT MEHR LIEFERBAR	
27	2	000000-00	NICHT MEHR LIEFERBAR	
28	2	000000-00	NICHT MEHR LIEFERBAR	SG 115V
28	2	376143	KOHLE	ZA
28	2	376143	KOHLE	NO
28	2	376143	KOHLE	NZ
28	2	376143	KOHLE	SE
28	2	376143	KOHLE	GB
28	2	376143	KOHLE	IE
28	2	376143	KOHLE	NL
28	2	376143	KOHLE	ES
28	2	376143	KOHLE	FI
28	2	376143	KOHLE	FR
28	2	376143	KOHLE	CL
28	2	376143	KOHLE	DE
28	2	376143	KOHLE	DK
28	2	376143	KOHLE	AE
28	2	376143	KOHLE	AU
28	2	376143	KOHLE	BE
28	2	376143	KOHLE	SG--D150
28	2	376143	KOHLE	SG 220V
29	2	000000-00	NICHT MEHR LIEFERBAR	
30	1	798334-00	TYPENSCHILD	ES
30	1	798334-00	TYPENSCHILD	H1F
30	1	823201	TYPENSCHILD	SG--D150
30	1	826565	TYPENSCHILD	NZ
30	1	826565	TYPENSCHILD	SE
30	1	826565	TYPENSCHILD	ZA
30	1	826565	TYPENSCHILD	IE
30	1	826565	TYPENSCHILD	NL
30	1	826565	TYPENSCHILD	NO
30	1	826565	TYPENSCHILD	FI
30	1	826565	TYPENSCHILD	FR
30	1	826565	TYPENSCHILD	GB
30	1	826565	TYPENSCHILD	CL
30	1	826565	TYPENSCHILD	DE
30	1	826565	TYPENSCHILD	DK
30	1	826565	TYPENSCHILD	AE
30	1	826565	TYPENSCHILD	AU
30	1	826565	TYPENSCHILD	BE
30	1	826565	TYPENSCHILD	SG 220V
30	1	831451	TYPENSCHILD	SG 115V
32	2	000000-00	NICHT MEHR LIEFERBAR	NO
32	2	000000-00	NICHT MEHR LIEFERBAR	SE
32	2	000000-00	NICHT MEHR LIEFERBAR	ZA
32	2	000000-00	NICHT MEHR LIEFERBAR	FI
32	2	000000-00	NICHT MEHR LIEFERBAR	FR
32	2	000000-00	NICHT MEHR LIEFERBAR	IE
32	2	000000-00	NICHT MEHR LIEFERBAR	AU
32	2	000000-00	NICHT MEHR LIEFERBAR	DE
32	2	000000-00	NICHT MEHR LIEFERBAR	DK
32	2	000000-00	NICHT MEHR LIEFERBAR	SG--D150
32	2	000000-00	NICHT MEHR LIEFERBAR	SG 220V
32	2	000000-00	NICHT MEHR LIEFERBAR	SG 115V
33	1	000000-00	NICHT MEHR LIEFERBAR	SG--D150
33	1	000000-00	NICHT MEHR LIEFERBAR	SG 220V



## **R10233**

Wird Artikel Nr. 1, Motor SA, ben ö tigt, um Typ H1 in Typ H1D umzubauen, so sind Artikel Nr. 1 und Nr. 9 zu verwenden.