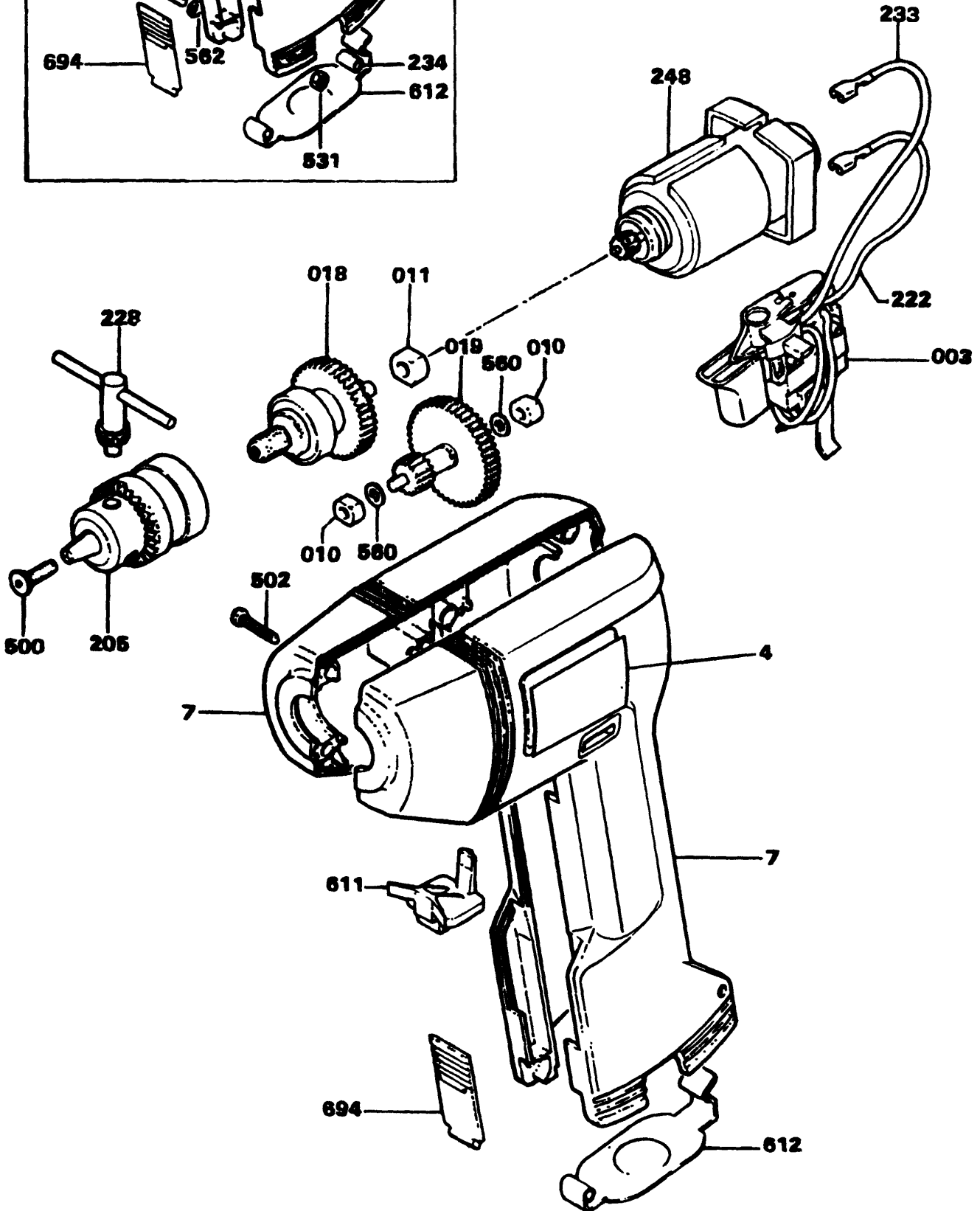
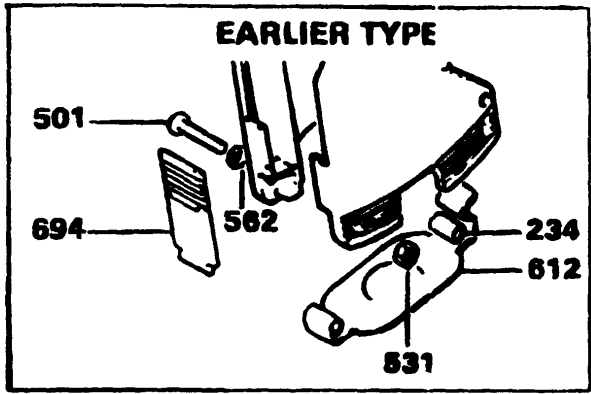




EARLIER TYPE



# BOHRER

# P8510-----A

# TYPE 1



Pos. Nr	Ersatzteilnummer	Beschreibung	Preis	Variants	
3	* 1	000000-00	NICHT MEHR LIEFERBAR		TYPE H1B NON S2A
7	1	000000-00	NICHT MEHR LIEFERBAR		
10	2	000000-00	NICHT MEHR LIEFERBAR		
200	1	000000-00	NICHT MEHR LIEFERBAR	GB	
200	1	000000-00	NICHT MEHR LIEFERBAR	SE	
200	1	000000-00	NICHT MEHR LIEFERBAR	IT	
200	1	000000-00	NICHT MEHR LIEFERBAR	NL	
200	1	000000-00	NICHT MEHR LIEFERBAR	NO	
200	1	000000-00	NICHT MEHR LIEFERBAR	FI	
200	1	000000-00	NICHT MEHR LIEFERBAR	FR	
200	1	000000-00	NICHT MEHR LIEFERBAR	GR	
200	1	000000-00	NICHT MEHR LIEFERBAR	BE	
200	1	000000-00	NICHT MEHR LIEFERBAR	DE	
200	1	000000-00	NICHT MEHR LIEFERBAR	DK	
200	1	000000-00	NICHT MEHR LIEFERBAR	AE	
200	1	000000-00	NICHT MEHR LIEFERBAR	AT	
200	1	000000-00	NICHT MEHR LIEFERBAR	AU	
205	1	330033-15	BOHRFUTTER 10MM		H1A/H1B CHUCK S2A
205	1	847430	BOHRFUTTER 10MM		TYPE H1B NON S2A
205	1	847430	BOHRFUTTER 10MM		TYPE H1A NON S2A
222	1	000000-00	NICHT MEHR LIEFERBAR		
223	1	000000-00	NICHT MEHR LIEFERBAR		
228	1	330034-00	BOHRF.SCHL. 10MM		TYPE H1B NON S2A
228	1	330034-00	BOHRF.SCHL. 10MM		TYPE H1A NON S2A
228	1	330034-07	BOHRF.SCHLUESSEL		H1A/H1B CHUCK S2A
234	1	739302	BUCHSE		EARLIER TYPE H1
248	1	000000-00	NICHT MEHR LIEFERBAR		
500	1	805434	SPEZIALSCHRAUBE		
502	8	000000-00	NICHT MEHR LIEFERBAR		
611	1	000000-00	NICHT MEHR LIEFERBAR		
612	1	000000-00	NICHT MEHR LIEFERBAR		TYPE H1B NON S2A
612	1	000000-00	NICHT MEHR LIEFERBAR		TYPE H1A NON S2A
612	1	000000-00	NICHT MEHR LIEFERBAR		LATER TYPE H1
694	1	000000-00	NICHT MEHR LIEFERBAR		

**R10806**

**Wenn Artikel 7, Geh ä use, von ä lteren Ausf ü hrungen ben ö tigt wird - umr ü sten unter Verwendung von Artikel 7, 612 von der neueren Ausf ü hrung und Artikel 234, 501, 531, 562, 612 von der ä lteren Ausf ü hrung verschrotten.**

Fr ü here Modelle sind zu erkennen an Artikel 12, Schelle, gesichert durch Schraube im Handgriff des Geh ä uses.

Wird Artikel 3, Schalter, f ü r Typ H1-H1a ben ö tigt - so ist Typ H1b umzubauen unter Verwendung von Artikel 3, Schalter, und Artikel 7, Geh ä use.