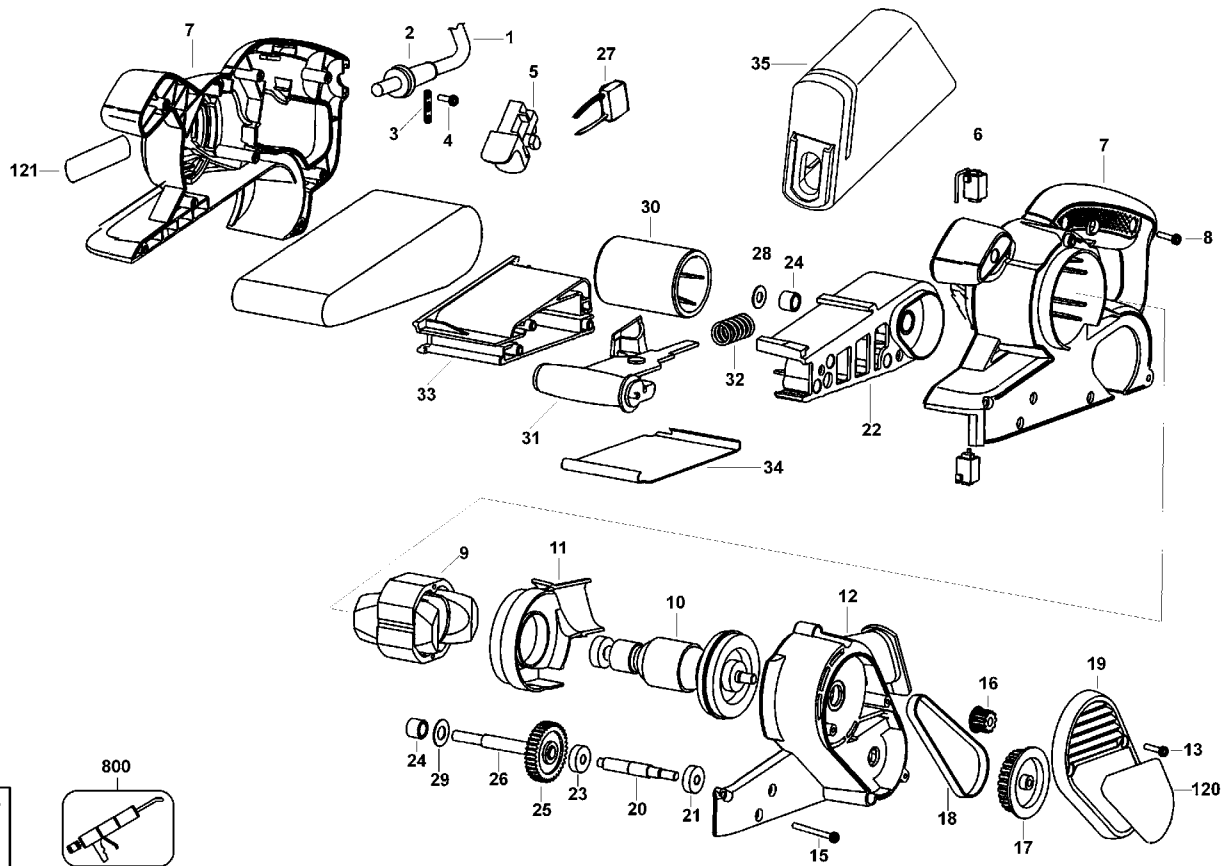


BANDSCHLEIFER

KA86-----A

TYPE 1



BANDSCHLEIFER

KA86-----A

TYPE 1



Pos. Nr	Ersatzteilnummer	Beschreibung	Preis	Variants
1	1	330120-21	KABELSATZ	QS
1	1	589164-10	KABELSATZ	GB
2	1	90511285	KABELTUELLE	
3	1	329301-00	KABELKLEMME	
4	2	330065-06	SCHRAUBE	
5	1	587233-00	SCHALTER ZSB	
6	2	588563-01	KOHLE + HALTER ZSB	
7	1	90514796	GEHAEUSEPAAR	
8	5	330065-08	SCHRAUBE	
9	1	90513228	FELD ZSB 230V	GB
9	1	90513228	FELD ZSB 230V	QS
10	1	90513229	ANKER 230V	GB
10	1	90513229	ANKER 230V	QS
11	1	90513108	ABDECKUNG	
12	1	90513103	ABDECKUNG	
13	3	330065-01	SCHRAUBE	
15	7	330065-26	SCHRAUBE	
16	1	90511220	ANTRIEBSPULLEY	
17	1	90511221	ANTRIEBSRAD	
18	1	90511237	RIEMENANTRIEB	
19	1	90513104	RIEMENGEHAUSE	
20	1	90513114	SCHAFT	
21	1	573119-06	KUGELLAGER	
22	1	90513087	ZSB GEHAEUSE	
23	1	573119-05	KUGELLAGER	
24	2	588100-00	LAGER,AXIAL	
25	1	90511284	GETRIEBE	
26	1	587228-00	ANTRIEBSWELLE	
27	1	579302-02	KONDENSATOR	GB
27	1	579302-02	KONDENSATOR	QS
28	1	587229-00	WASHER THRUST	
29	1	587230-00	WASHER THRUST	
30	1	90516198	ANTRIEBSROLLE	
31	1	90514447	CARRIER SA	
32	1	90511522	FEDER	
33	1	90513232	GEHAEUSE	
34	1	90511244	PLATTE	
35	1	588562-01	STAUBBEUTEL ZSB	GB
35	1	588562-01	STAUBBEUTEL ZSB	QS
120	1	90519536	AUFKLEBER	GB
120	1	90519536	AUFKLEBER	QS
121	1	90515485	TYPENSCHILD	
200	1	588384-00	ADAPTER ZSB	GB
800	1	790206-00	FETT	