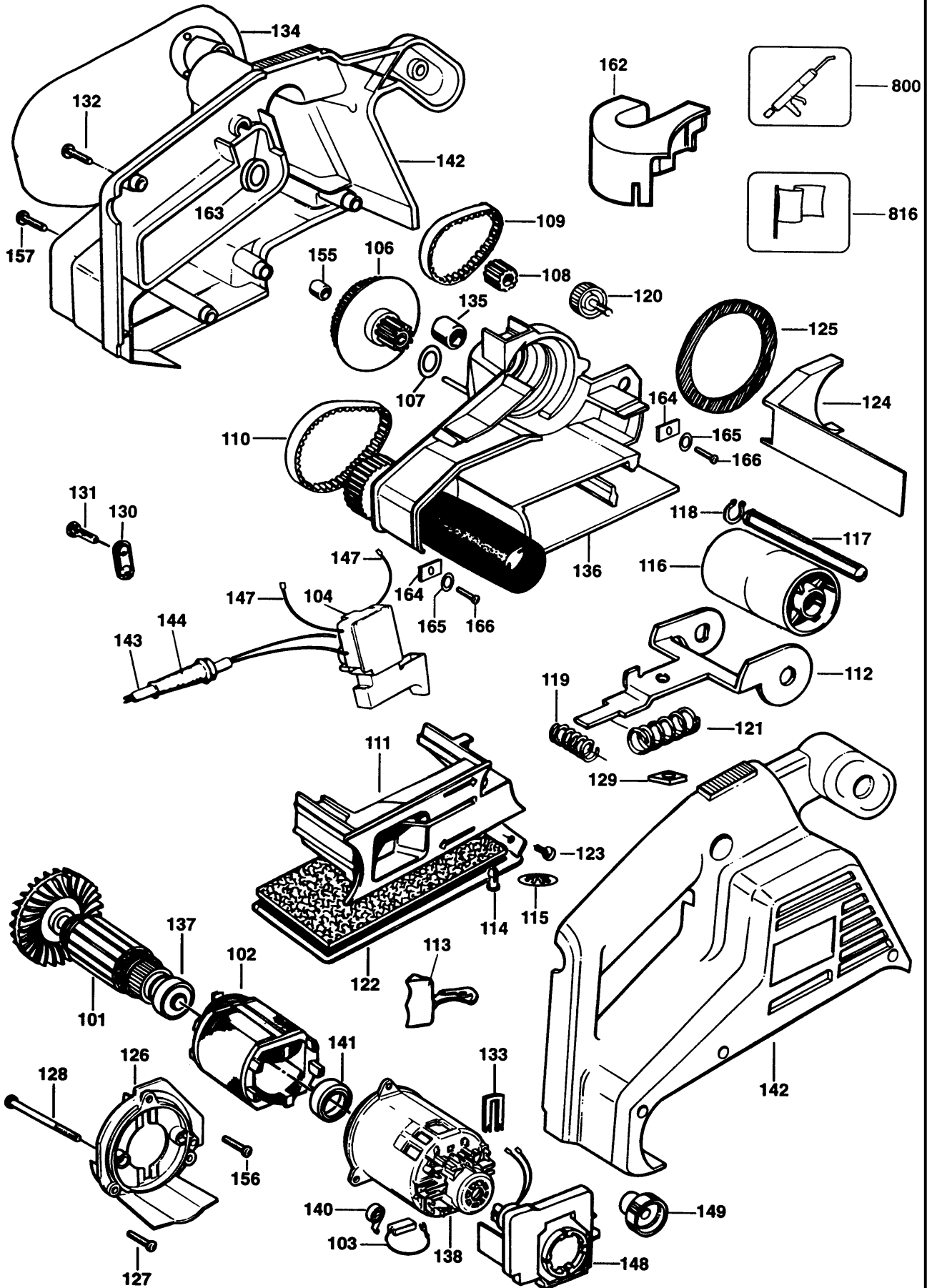


BANDSCHLEIFER

KA75E-----A

TYPE 1



BANDSCHLEIFER

KA75E-----A

TYPE 1



Pos. Nr	Ersatzteilnummer	Beschreibung	Preis	Variants
101	1	000000-00	NICHT MEHR LIEFERBAR	
102	1	000000-00	NICHT MEHR LIEFERBAR	
103	2	000000-00	NICHT MEHR LIEFERBAR	
104	1	000000-00	NICHT MEHR LIEFERBAR	
106	1	000000-00	NICHT MEHR LIEFERBAR	
107	2	891066	UNTERLEGSCHLEIBE	
108	1	000000-00	NICHT MEHR LIEFERBAR	
109	1	323909-00	RIEMEN	
110	1	323909-01	RIEMEN	
111	1	000000-00	NICHT MEHR LIEFERBAR	
112	1	000000-00	NICHT MEHR LIEFERBAR	
113	1	000000-00	NICHT MEHR LIEFERBAR	
114	1	000000-00	NICHT MEHR LIEFERBAR	
115	1	916105	RING	
116	1	000000-00	NICHT MEHR LIEFERBAR	
117	1	000000-00	NICHT MEHR LIEFERBAR	
118	1	000000-00	NICHT MEHR LIEFERBAR	
119	1	000000-00	NICHT MEHR LIEFERBAR	
120	1	000000-00	NICHT MEHR LIEFERBAR	
121	1	000000-00	NICHT MEHR LIEFERBAR	
122	1	000000-00	NICHT MEHR LIEFERBAR	
123	2	911059	SCHRAUBE	
126	1	000000-00	NICHT MEHR LIEFERBAR	
127	2	000000-00	NICHT MEHR LIEFERBAR	
128	2	916231	SCHRAUBE	
129	1	914079	MUTTER	
130	1	821070	KABELKLEMME	
131	2	911324	SCHRAUBE	
132	7	330065-08	SCHRAUBE	
133	1	000000-00	NICHT MEHR LIEFERBAR	
134	1	000000-00	NICHT MEHR LIEFERBAR	
135	1	330004-18	KUGELLAGER	
136	1	000000-00	NICHT MEHR LIEFERBAR	
137	1	330003-35	KUGELLAGER	
138	1	000000-00	NICHT MEHR LIEFERBAR	
140	2	872843	FEDER	
141	1	000000-00	NICHT MEHR LIEFERBAR	
143	1	589164-08	KABELSATZ	GB
143	1	589164-08	KABELSATZ	IE
143	1	589164-08	KABELSATZ	KW
143	1	330080-05	KABELSATZ	IT
143	1	747032-10	KABELSATZ (EURO)	ZA
143	1	747032-10	KABELSATZ (EURO)	NO
143	1	747032-10	KABELSATZ (EURO)	PT
143	1	747032-10	KABELSATZ (EURO)	SE
143	1	747032-10	KABELSATZ (EURO)	FR
143	1	747032-10	KABELSATZ (EURO)	GR
143	1	747032-10	KABELSATZ (EURO)	NL
143	1	747032-10	KABELSATZ (EURO)	DK
143	1	747032-10	KABELSATZ (EURO)	ES
143	1	747032-10	KABELSATZ (EURO)	FI
143	1	747032-10	KABELSATZ (EURO)	AT
143	1	747032-10	KABELSATZ (EURO)	BE
143	1	747032-10	KABELSATZ (EURO)	DE
143	1	747034-10	KABELSATZ	CH
144	1	770235	SCHUTZ	
147	2	000000-00	NICHT MEHR LIEFERBAR	
148	1	000000-00	NICHT MEHR LIEFERBAR	

BANDSCHLEIFER

KA75E-----A

TYPE 1



149	1	000000-00	NICHT MEHR LIEFERBAR
155	2	330004-19	KUGELLAGER
156	1	000000-00	NICHT MEHR LIEFERBAR
157	2	000000-00	NICHT MEHR LIEFERBAR
163	1	000000-00	NICHT MEHR LIEFERBAR
164	2	000000-00	NICHT MEHR LIEFERBAR
165	2	000000-00	NICHT MEHR LIEFERBAR
166	2	324006-00	SCHRAUBE
800	1	870889-02	FETT, LUBRICANT, 100
GMS			
816	1	000000-00	NICHT MEHR LIEFERBAR



R10050

KA75 KA75E

Bandschleifer

Bemerkungen

Die PCB wird durch die Montage der Schaufelverbindung an dem Feld ZSB in Stellung gehalten. Ziehen Sie die PCB vorsichtig gerade aus dem Geh ä use.

Der Anker wird durch eine Klammer (133) an dem Feldgeh ä use festgehalten.

Um das untere Geh ä use und die Walze zu entfernen, ist das Geh ä use zu ö ffnen und die Schraube ü ber das Loch in dem Antriebsrad (106) zu l ö sen. Die vordere Walze kann durch Entfernen der Klammer (118) und der Achse (117) gel ö st werden.

Das Antriebsrad der Ankerwelle (108) wird an der Welle festgeschraubt.

Das hintere Antriebsrad und die hintere Walze k ö nnen ohne Schaden nicht von der Einheit entfernt werden. Aus diesem Grund sind nur komplette Einheiten lieferbar.

Geh ä useschrauben werden auf ein Drehmoment von 1,2 Nm festgezogen.

Geh ä useschmierfett (f ü r die vordere Walzeinheit) Paragon EP 1/2 1 g.

Anker-Kaltwiderstand 6,2 Ohm

Feld-Kaltwiderstand 3,4 Ohm