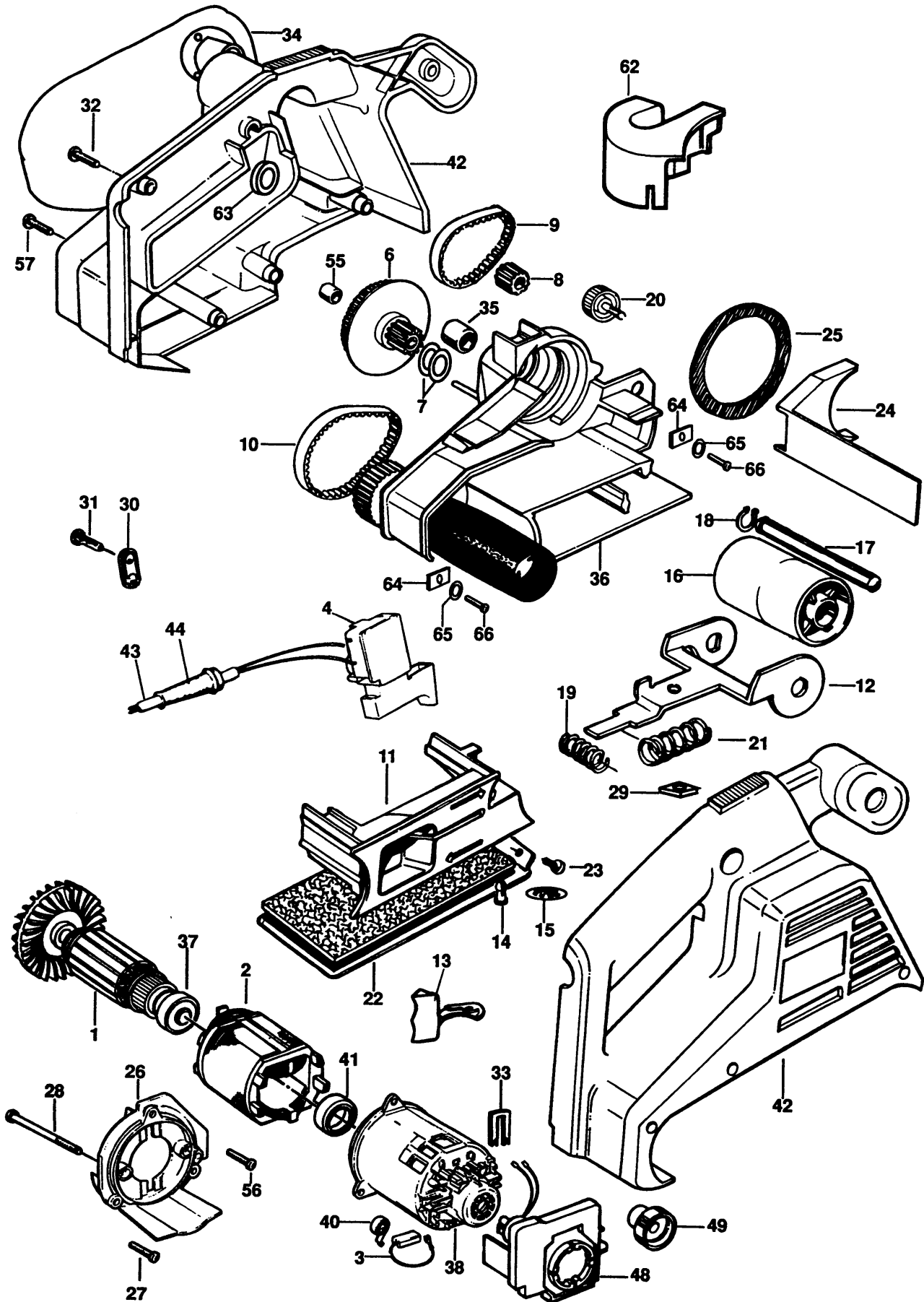


BANDSCHLEIFER

BD75E-----A

TYPE 1



BANDSCHLEIFER

BD75E-----A

TYPE 1



Pos. Nr	Ersatzteilnummer	Beschreibung	Preis	Variants
1	1	000000-00	NICHT MEHR LIEFERBAR	
2	1	000000-00	NICHT MEHR LIEFERBAR	
3	2	000000-00	NICHT MEHR LIEFERBAR	
4	1	000000-00	NICHT MEHR LIEFERBAR	
6	1	000000-00	NICHT MEHR LIEFERBAR	
7	1	891066	UNTERLEGSCHEIBE	POST WEEK 49 1994
7	2	000000-00	NICHT MEHR LIEFERBAR	PRE WEEK 49 1994
8	1	000000-00	NICHT MEHR LIEFERBAR	
9	1	323909-00	RIEMEN	
10	1	323909-01	RIEMEN	
11	1	000000-00	NICHT MEHR LIEFERBAR	
12	1	000000-00	NICHT MEHR LIEFERBAR	
13	1	000000-00	NICHT MEHR LIEFERBAR	
14	1	000000-00	NICHT MEHR LIEFERBAR	
15	1	916105	RING	
16	1	000000-00	NICHT MEHR LIEFERBAR	
17	1	000000-00	NICHT MEHR LIEFERBAR	
18	1	000000-00	NICHT MEHR LIEFERBAR	
19	1	000000-00	NICHT MEHR LIEFERBAR	
20	1	000000-00	NICHT MEHR LIEFERBAR	
21	1	000000-00	NICHT MEHR LIEFERBAR	
22	1	000000-00	NICHT MEHR LIEFERBAR	
23	2	911059	SCHRAUBE	
26	1	000000-00	NICHT MEHR LIEFERBAR	TYPE 1
26	1	000000-00	NICHT MEHR LIEFERBAR	TYPE 2
27	2	000000-00	NICHT MEHR LIEFERBAR	
28	2	916231	SCHRAUBE	
29	1	914079	MUTTER	
30	1	821070	KABELKLEMME	
31	*2	911324	SCHRAUBE	
32	*7	330065-08	SCHRAUBE	
33	1	000000-00	NICHT MEHR LIEFERBAR	
34	1	323785-00	STAUBBEUTEL	
35	1	330004-18	KUGELLAGER	
36	1	000000-00	NICHT MEHR LIEFERBAR	
37	1	330003-35	KUGELLAGER	
38	1	000000-00	NICHT MEHR LIEFERBAR	TYPE 2
40	2	872843	FEDER	
41	1	000000-00	NICHT MEHR LIEFERBAR	
42	1	000000-00	NICHT MEHR LIEFERBAR	TYPE 1
43	1	324438-07	KABELSATZ (EURO)	SE
43	1	324438-07	KABELSATZ (EURO)	SG
43	1	324438-07	KABELSATZ (EURO)	NL
43	1	324438-07	KABELSATZ (EURO)	NO
43	1	324438-07	KABELSATZ (EURO)	PT
43	1	324438-07	KABELSATZ (EURO)	FI
43	1	324438-07	KABELSATZ (EURO)	FR
43	1	324438-07	KABELSATZ (EURO)	GR
43	1	324438-07	KABELSATZ (EURO)	DE
43	1	324438-07	KABELSATZ (EURO)	DK
43	1	324438-07	KABELSATZ (EURO)	ES
43	1	324438-07	KABELSATZ (EURO)	AE
43	1	324438-07	KABELSATZ (EURO)	AT
43	1	324438-07	KABELSATZ (EURO)	BE
43	1	330060-45	KABEL MIT STECKER	GB
43	1	000000-00	NICHT MEHR LIEFERBAR	AR
43	1	000000-00	NICHT MEHR LIEFERBAR	CL
43	1	000000-00	NICHT MEHR LIEFERBAR	IT

BANDSCHLEIFER

BD75E-----A

TYPE 1



44	1	916968	KABELTUELLE	AU
44	1	916968	KABELTUELLE	NZ
44	1	916969	SCHUTZ	SG
44	1	916969	SCHUTZ	NO
44	1	916969	SCHUTZ	PT
44	1	916969	SCHUTZ	SE
44	1	916969	SCHUTZ	GR
44	1	916969	SCHUTZ	IT
44	1	916969	SCHUTZ	NL
44	1	916969	SCHUTZ	FI
44	1	916969	SCHUTZ	FR
44	1	916969	SCHUTZ	GB
44	1	916969	SCHUTZ	DE
44	1	916969	SCHUTZ	DK
44	1	916969	SCHUTZ	ES
44	1	916969	SCHUTZ	BE
44	1	916969	SCHUTZ	CH
44	1	916969	SCHUTZ	CL
44	1	916969	SCHUTZ	AE
44	1	916969	SCHUTZ	AR
44	1	916969	SCHUTZ	AT
48	1	000000-00	NICHT MEHR LIEFERBAR	
55	2	330004-19	KUGELLAGER	
56	1	324006-02	SCHRAUBE	TYPE 1
56	1	000000-00	NICHT MEHR LIEFERBAR	TYPE 2
57	2	000000-00	NICHT MEHR LIEFERBAR	
62	1	000000-00	NICHT MEHR LIEFERBAR	TYPE 2
63	1	000000-00	NICHT MEHR LIEFERBAR	
64	2	000000-00	NICHT MEHR LIEFERBAR	TYPE 2
65	2	000000-00	NICHT MEHR LIEFERBAR	TYPE 2
66	2	324006-00	SCHRAUBE	TYPE 2



R10309

Schrauben, Teile 31, 32, müssen auf ein Drehmoment von 1,2 Nm angezogen werden.

Beim Auswechseln beider Unterlegscheiben, Teil 7, muß die einzelne Unterlegscheibe von vor der 49. Woche 1994 verwendet werden.