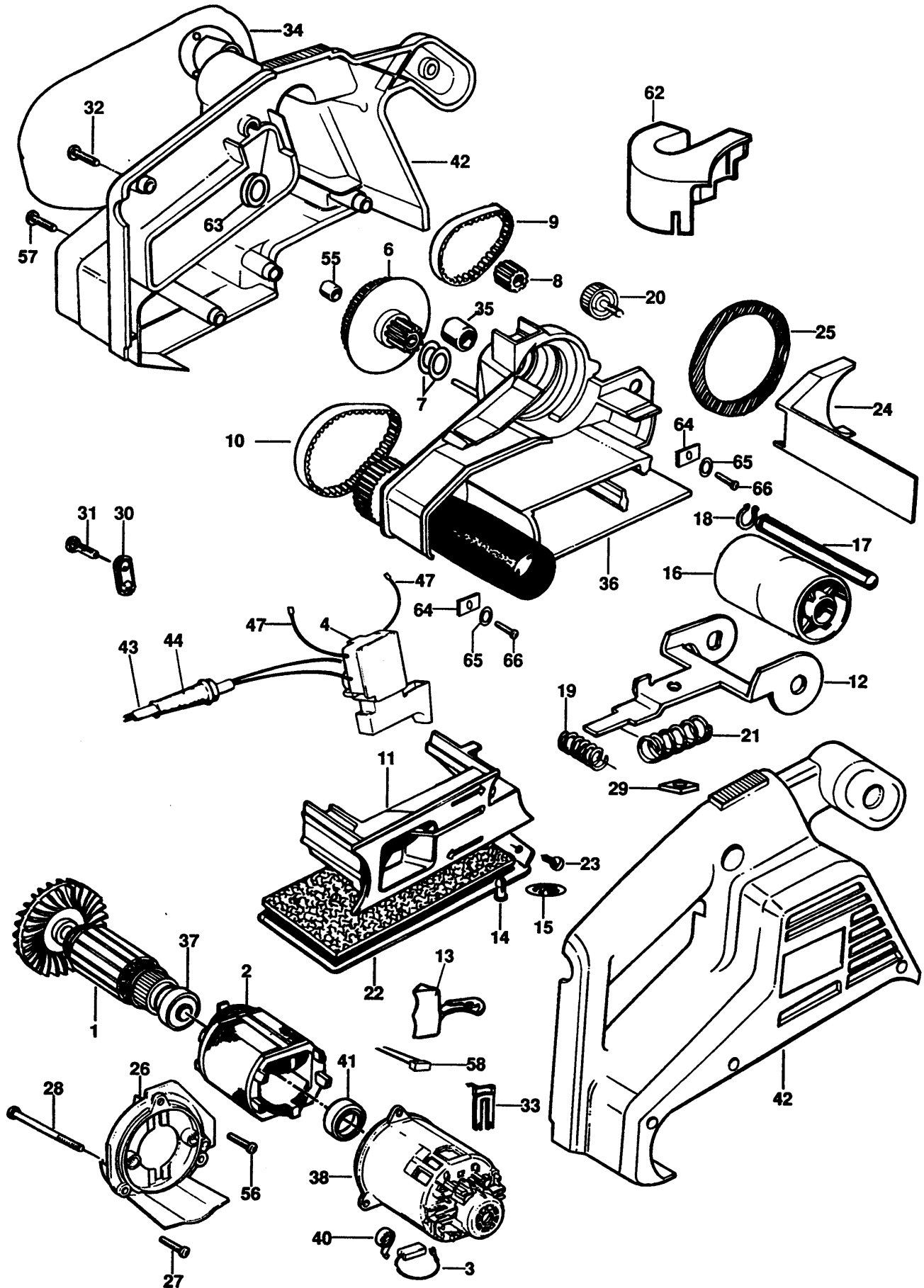


BANDSCHLEIFER

BD75-----A

TYPE 1



BANDSCHLEIFER

BD75-----A

TYPE 1



Pos. Nr	Ersatzteilnummer	Beschreibung	Preis	Variants
1	1	000000-00	NICHT MEHR LIEFERBAR	
2	1	000000-00	NICHT MEHR LIEFERBAR	
3	2	000000-00	NICHT MEHR LIEFERBAR	
4	1	000000-00	NICHT MEHR LIEFERBAR	
6	1	000000-00	NICHT MEHR LIEFERBAR	
7	1	891066	UNTERLEGSCHLEIBE	POST WEEK 49 1994
7	2	000000-00	NICHT MEHR LIEFERBAR	PRE WEEK 49 1994
8	1	000000-00	NICHT MEHR LIEFERBAR	
9	1	323909-00	RIEMEN	
10	1	323909-01	RIEMEN	
11	1	000000-00	NICHT MEHR LIEFERBAR	
12	1	000000-00	NICHT MEHR LIEFERBAR	
13	1	000000-00	NICHT MEHR LIEFERBAR	
14	1	000000-00	NICHT MEHR LIEFERBAR	
15	1	916105	RING	
16	1	000000-00	NICHT MEHR LIEFERBAR	
17	1	000000-00	NICHT MEHR LIEFERBAR	
18	1	000000-00	NICHT MEHR LIEFERBAR	
19	1	000000-00	NICHT MEHR LIEFERBAR	
20	1	000000-00	NICHT MEHR LIEFERBAR	
21	1	000000-00	NICHT MEHR LIEFERBAR	
22	1	000000-00	NICHT MEHR LIEFERBAR	
23	2	911059	SCHRAUBE	
26	1	000000-00	NICHT MEHR LIEFERBAR	TYPE 1
26	1	000000-00	NICHT MEHR LIEFERBAR	TYPE 2
27	2	000000-00	NICHT MEHR LIEFERBAR	
28	2	916231	SCHRAUBE	
29	1	914079	MUTTER	
30	1	821070	KABELKLEMME	
31	*2	911324	SCHRAUBE	
32	*7	330065-08	SCHRAUBE	
33	1	000000-00	NICHT MEHR LIEFERBAR	
34	1	323785-00	STAUBBEUTEL	
35	1	330004-18	KUGELLAGER	
36	1	000000-00	NICHT MEHR LIEFERBAR	
37	1	330003-35	KUGELLAGER	
38	1	000000-00	NICHT MEHR LIEFERBAR	TYPE 2
38	1	000000-00	NICHT MEHR LIEFERBAR	TYPE 1
40	2	872843	FEDER	
41	1	000000-00	NICHT MEHR LIEFERBAR	
42	1	000000-00	NICHT MEHR LIEFERBAR	TYPE 2
42	1	000000-00	NICHT MEHR LIEFERBAR	TYPE 1
43	1	000000-00	NICHT MEHR LIEFERBAR	AR
43	1	000000-00	NICHT MEHR LIEFERBAR	CL
43	1	000000-00	NICHT MEHR LIEFERBAR	IT
43	1	324438-07	KABELSATZ (EURO)	SE
43	1	324438-07	KABELSATZ (EURO)	SG
43	1	324438-07	KABELSATZ (EURO)	NL
43	1	324438-07	KABELSATZ (EURO)	NO
43	1	324438-07	KABELSATZ (EURO)	PT
43	1	324438-07	KABELSATZ (EURO)	FI
43	1	324438-07	KABELSATZ (EURO)	FR
43	1	324438-07	KABELSATZ (EURO)	GR
43	1	324438-07	KABELSATZ (EURO)	DE
43	1	324438-07	KABELSATZ (EURO)	DK
43	1	324438-07	KABELSATZ (EURO)	ES
43	1	324438-07	KABELSATZ (EURO)	AE
43	1	324438-07	KABELSATZ (EURO)	AT

BANDSCHLEIFER

BD75-----A

TYPE 1



43	1	324438-07	KABELSATZ (EURO)	BE
43	1	330060-45	KABEL MIT STECKER	GB
44	1	770235	SCHUTZ	
47	1	000000-00	NICHT MEHR LIEFERBAR	AT
47	1	000000-00	NICHT MEHR LIEFERBAR	DE
47	1	000000-00	NICHT MEHR LIEFERBAR	SE
47	1	000000-00	NICHT MEHR LIEFERBAR	SG
47	1	000000-00	NICHT MEHR LIEFERBAR	NO
47	1	000000-00	NICHT MEHR LIEFERBAR	NZ
47	1	000000-00	NICHT MEHR LIEFERBAR	PT
47	1	000000-00	NICHT MEHR LIEFERBAR	GR
47	1	000000-00	NICHT MEHR LIEFERBAR	IT
47	1	000000-00	NICHT MEHR LIEFERBAR	NL
47	1	000000-00	NICHT MEHR LIEFERBAR	FI
47	1	000000-00	NICHT MEHR LIEFERBAR	FR
47	1	000000-00	NICHT MEHR LIEFERBAR	GB
47	1	000000-00	NICHT MEHR LIEFERBAR	CL
47	1	000000-00	NICHT MEHR LIEFERBAR	DK
47	1	000000-00	NICHT MEHR LIEFERBAR	ES
47	1	000000-00	NICHT MEHR LIEFERBAR	AU
47	1	000000-00	NICHT MEHR LIEFERBAR	BE
47	1	000000-00	NICHT MEHR LIEFERBAR	CH
47	1	000000-00	NICHT MEHR LIEFERBAR	AE
47	1	000000-00	NICHT MEHR LIEFERBAR	AR
55	2	330004-19	KUGELLAGER	
56	1	324006-02	SCHRAUBE	TYPE 1
56	1	000000-00	NICHT MEHR LIEFERBAR	TYPE 2
57	2	000000-00	NICHT MEHR LIEFERBAR	
58	1	320842-06	KONDENSATOR	SE
58	1	320842-06	KONDENSATOR	SG
58	1	320842-06	KONDENSATOR	NO
58	1	320842-06	KONDENSATOR	NZ
58	1	320842-06	KONDENSATOR	PT
58	1	320842-06	KONDENSATOR	GR
58	1	320842-06	KONDENSATOR	IT
58	1	320842-06	KONDENSATOR	NL
58	1	320842-06	KONDENSATOR	FI
58	1	320842-06	KONDENSATOR	FR
58	1	320842-06	KONDENSATOR	GB
58	1	320842-06	KONDENSATOR	DE
58	1	320842-06	KONDENSATOR	DK
58	1	320842-06	KONDENSATOR	ES
58	1	320842-06	KONDENSATOR	AU
58	1	320842-06	KONDENSATOR	BE
58	1	320842-06	KONDENSATOR	CL
58	1	320842-06	KONDENSATOR	AE
58	1	320842-06	KONDENSATOR	AR
58	1	320842-06	KONDENSATOR	AT
62	1	000000-00	NICHT MEHR LIEFERBAR	TYPE 2
63	1	000000-00	NICHT MEHR LIEFERBAR	
64	2	000000-00	NICHT MEHR LIEFERBAR	TYPE 2
65	2	000000-00	NICHT MEHR LIEFERBAR	TYPE 2
66	2	324006-00	SCHRAUBE	TYPE 2



R10307

Schrauben, Teile 31, 32, müssen auf ein Drehmoment von 1,2 Nm angezogen werden.

Beim Auswechseln beider Unterlegscheiben, Teil 7, muß die einzelne Unterlegscheibe von vor der 49. Woche 1994 verwendet werden.