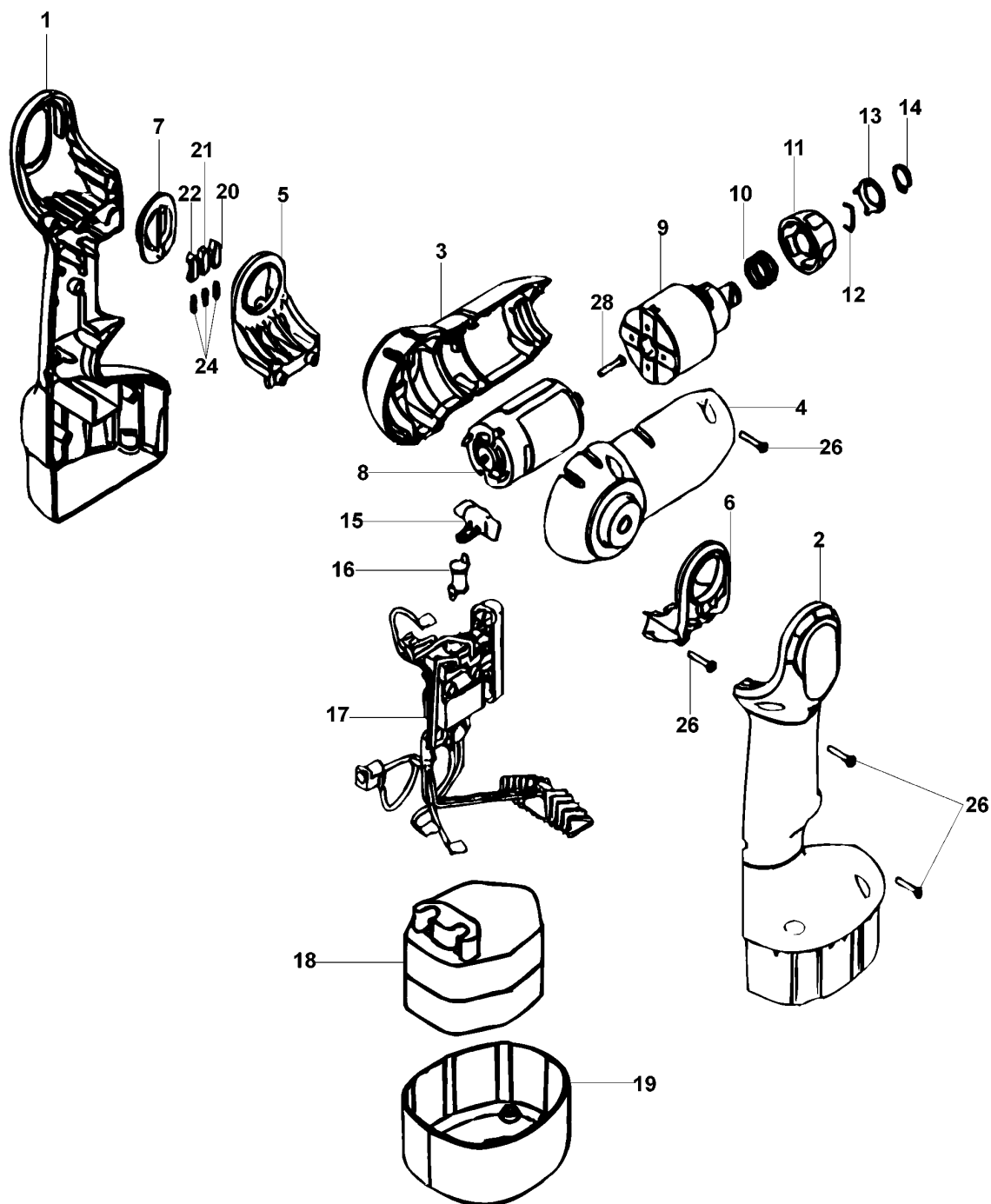


AKKU-SCHAUBENDREHER

HP9096----A

TYPE 1



866



CHARGER

27

©

AKKU-SCHAUBENDREHER

HP9096----A TYPE 1



Pos. Nr	Ersatzteilnummer	Beschreibung	Preis	Variants
1	1	5101857-00	GEHAEUSEPAAR	
2	1	5101857-00	GEHAEUSEPAAR	
3	1	5101839-01	GEHAEUSEPAAR	
4	1	5101839-01	GEHAEUSEPAAR	
5	1	5101850-00	BUEGEL ZSB	
6	1	5101850-00	BUEGEL ZSB	
7	1	5101856-00	KNOPF	
8	1	5102349-00	MOTOR ZSB9,6V	
9	1	5101846-00	GETR.GEH.	
10	1	5101837-00	FEDER	
11	1	5101836-00	RING	
12	1	497927-01	KLIP	
13	1	5100776-01	KAPPE	
14	1	419631-00	HALTER	
15	1	5101873-00	ANTRIEB	
16	1	5101877-00	ANTRIEB	
17	1	5101864-00	SCHALTER ZSB	
18	1	5101866-00	ACCU-PACK 9.6V	
19	1	5101860-01	ABDECKUNG	
20	1	5101854-03	SCHIEBER	
21	1	5101854-05	SCHIEBER	
22	1	5101854-04	SCHIEBER	
24	3	5101855-00	FEDER	
26	6	497283-01	SCHRAUBE	
27	4	498511-01	SCHRAUBE	
28	2	311940-02	SCHRAUBE	
866	1	5101874-00	LADEGERAET GB	GB
866	1	5101874-01	LADEGERAET QW	QW
866	1	5101874-01	LADEGERAET QW	QW HP9096H