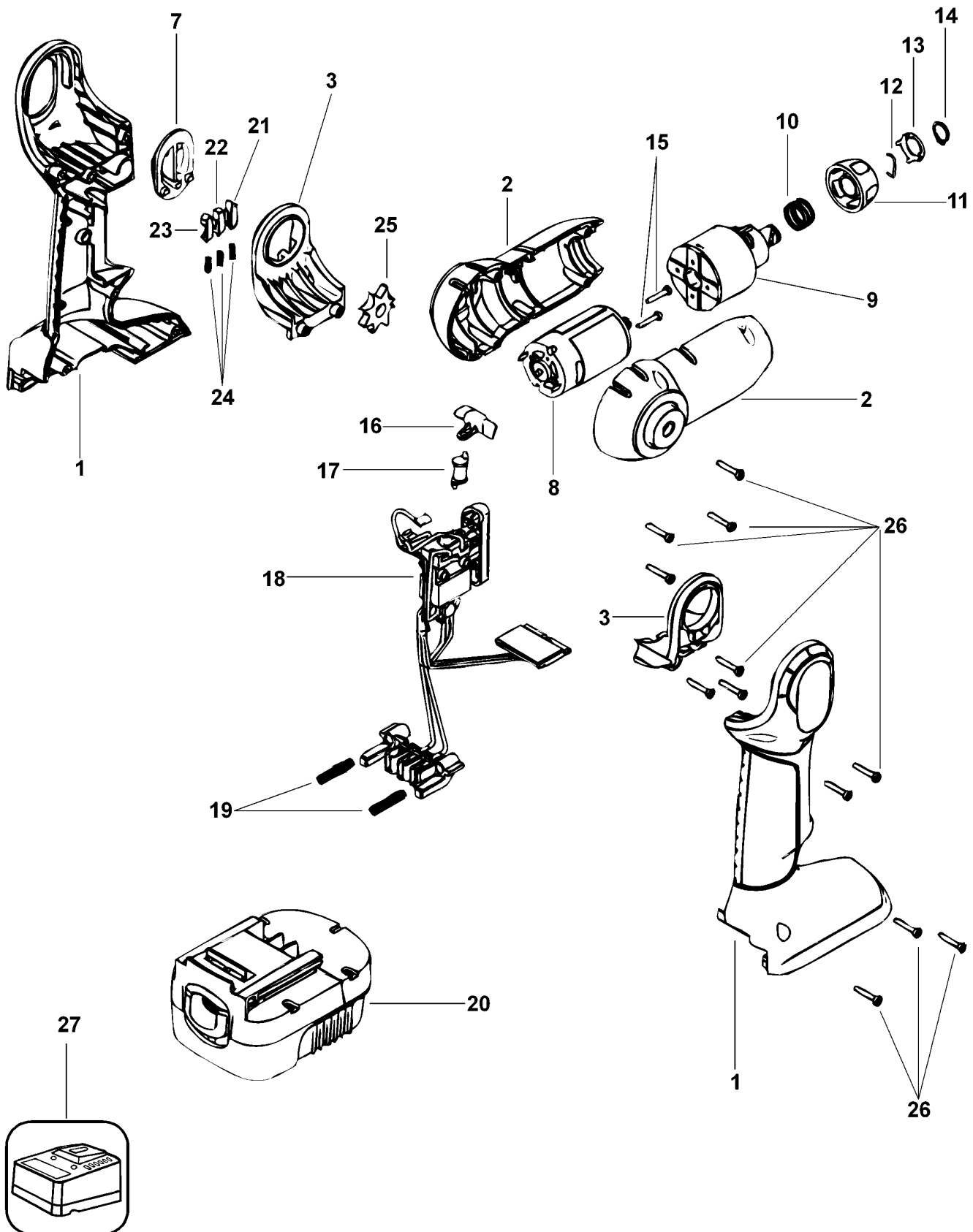


AKKU-SCHAUBENDREHER

HP9012----A

TYPE 1



AKKU-SCHAUBENDREHER

HP9012----A TYPE 1



Pos. Nr	Ersatzteilnummer	Beschreibung	Preis	Variants
1	1	5101861-01	GEHAEUSEPAAR	
2	1	5101839-02	GEHAEUSEPAAR	
3	1	5101850-01	BUEGEL ZSB	
7	1	5101856-01	KNOPF	
8	1	5102349-01	MOTOR + ZW.GETR.	
9	1	5101846-00	GETR.GEH.	
10	1	5101837-00	FEDER	
11	1	5101836-01	KRAGEN	
12	1	497927-02	KLIP ZSB	
13	1	5100776-01	KAPPE	
14	1	419631-00	HALTER	
15	2	311940-02	SCHRAUBE	
16	1	5101873-00	ANTRIEB	
17	1	5101877-00	ANTRIEB	
18	1	5101864-01	SCHALTER ZSB	
19	2	5100035-01	FEDER	
20	1	499948-03	ACCU-PACK	
21	1	5101854-03	SCHIEBER	
22	1	5101854-05	SCHIEBER	
23	1	5101854-04	SCHIEBER	
24	3	5101855-00	FEDER	
25	1	5101853-00	KLAMMER	
26	12	497283-01	SCHRAUBE	
27	1	5101182-01	LADEGERAET 12V EURO	QW
27	1	90500847	LADEGERAET ZSB	GB