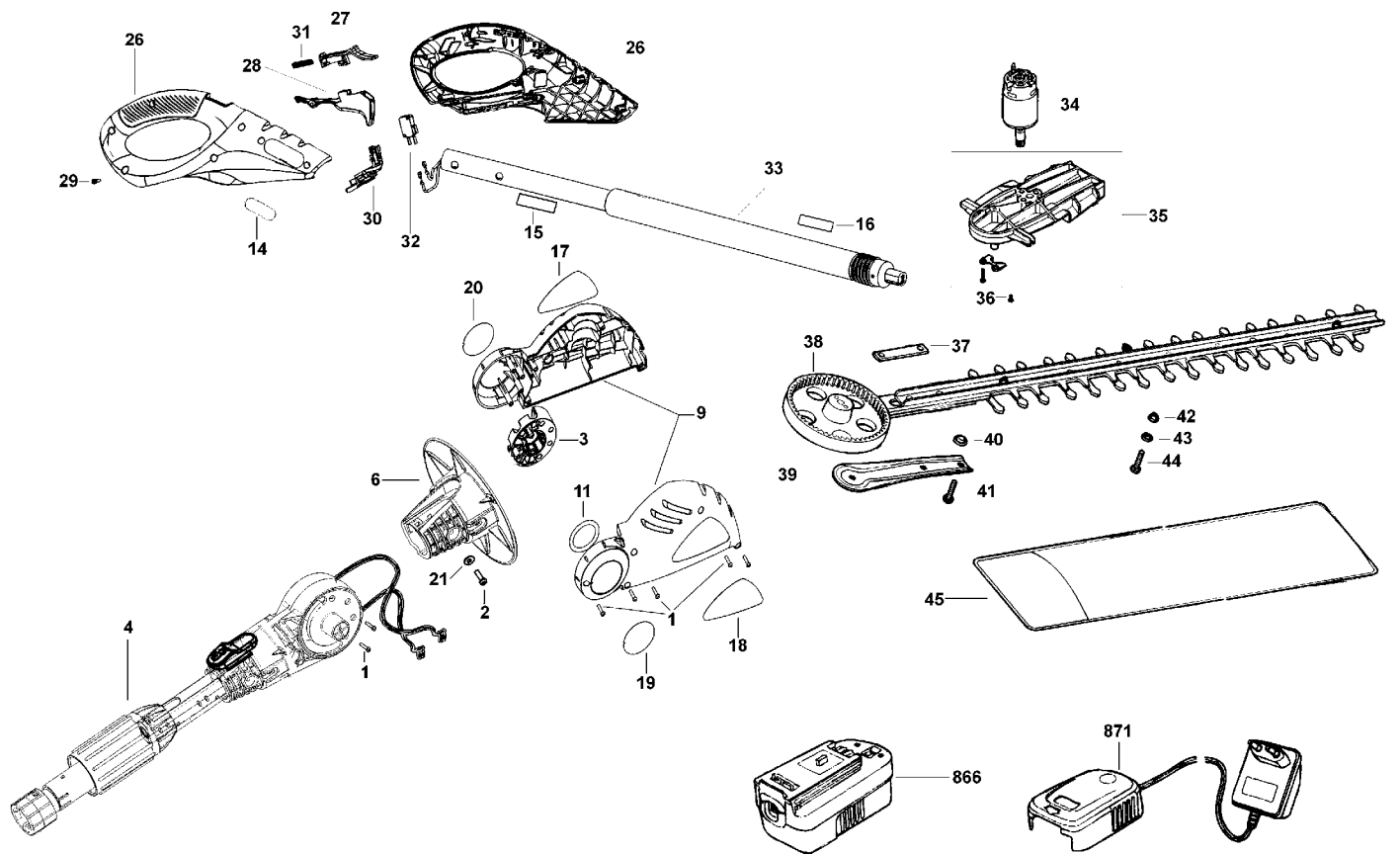


AKKU-SCHERMASCHINE

BPT318----A

TYPE 1



AKKU-SCHERMASCHINE

BPT318----A

TYPE 1



| Pos. Nr | Ersatzteilnummer | Beschreibung | Preis | Variants |
|---------|------------------|--------------|--------------------|----------|
| 1 | 9 | 330019-05 | SCHRAUBE | |
| 2 | 7 | 330019-03 | SCHRAUBE | |
| 3 | 1 | 5145114-00 | DREHACHSENBLOCK | |
| 4 | 1 | 90521505 | KOPF ZSB | |
| 6 | 1 | 5145119-00 | SCHUTZ | |
| 9 | 1 | 90521506 | GEHAEUSEPAAR | |
| 11 | 1 | 5145133-00 | O-RING | |
| 17 | 1 | 5145438-00 | IDENTITY LABEL | |
| 18 | 1 | 90519906 | AUFKLEBER | XE |
| 19 | 1 | 5145422-00 | SCHILD | |
| 20 | 1 | 5145443-00 | SCHILD | |
| 21 | 1 | 5145796-00 | UNTERLEGSCHLEIFE | |
| 26 | 1 | 5145058-00 | GRIFF ZSB | |
| 27 | 1 | 244695-00 | FESTSTELLKNOPF | |
| 28 | 1 | 624810-00 | SCHALTGRIFF | |
| 29 | 1 | 330019-03 | SCHRAUBE | |
| 30 | 1 | 5104139-00 | VERBINDERBLOCK ZSB | |
| 31 | 1 | 5104138-00 | FEDER | |
| 32 | 1 | 5103536-00 | SCHALTER | |
| 33 | 1 | 625083-00 | STANDSTUECK ZSB | |
| 34 | 1 | 571833-02 | MOTOR + ZW.GETR. | |
| 35 | 1 | 571824-02 | GETR.GEH. | |
| 36 | 2 | 311940-03 | SCHRAUBE | |
| 37 | 1 | 370927-01 | ABDECKPLATTE | |
| 38 | 1 | 5145128-00 | MESSER & GETRIEBE | |
| 39 | 1 | 571828-01 | GETR.GEH.ABDECKUNG | |
| 40 | 1 | 573217-01 | DISTANZSCHEIBE | |
| 41 | 2 | 5103514-00 | BOLZEN | |
| 45 | 1 | 5145461-00 | SCHEIDE | |
| 866 | 1 | 90511681 | ACCU-PACK 18V | |
| 871 | 1 | 5100235-09 | LADEGERAT | XE |