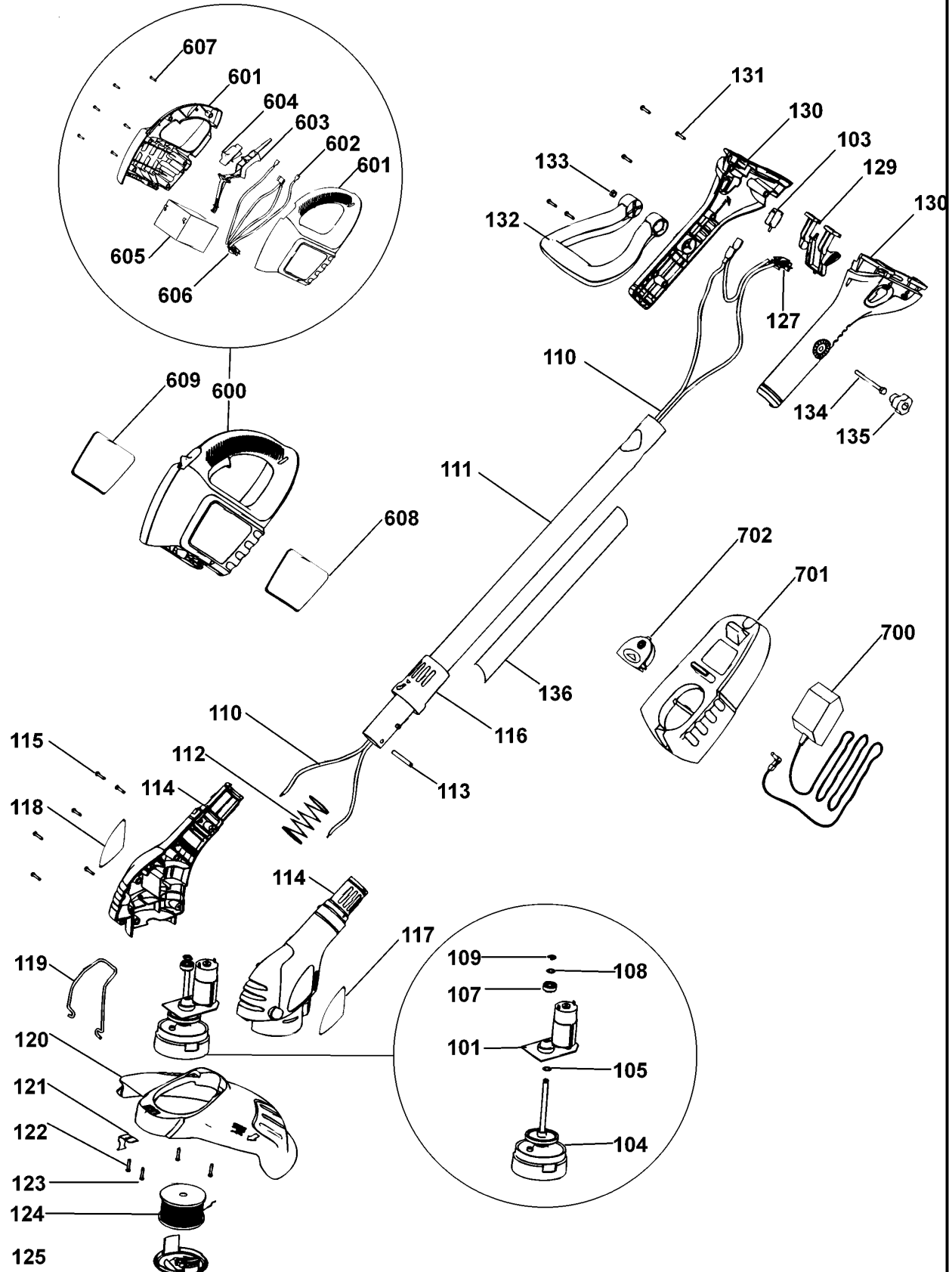


AKKU-RASENTRIMMER

GLC2000---A TYPE 1



E12829.tif

AKKU-RASENTRIMMER

GLC2000---A

TYPE 1



Pos. Nr	Ersatzteilnummer	Beschreibung	Preis	Variants
101	1	243237-00	MOTOR ZSB	
103	1	243614-00	MIKROSCHALTER	
104	1	243245-01	SPINDEL ZSB	
105	2	854978-00	UNTERLEGSCHEIBE	
107	1	144125-02	KUGELLAGER	
108	1	5104177-00	UNTERLEGSCHEIBE	
109	1	37653-00	SPRENGRING	
110	1	243252-00	LITZE ZSB	
111	1	243450-00	ROHR ZSB	
112	1	243250-00	FEDER	
113	1	243251-00	STIFT	
114	1	243230-01	MOTORABDECKUNG	
115	6	747329	SCHRAUBE	
116	1	243249-01	KRAGEN	
117	1	243265-00	TYPENSCHILD	
118	1	243264-00	AUFKLEBER	
119	1	243243-00	FUEHRUNG	
120	1	243223-01	SCHUTZ ZSB	
121	1	243805-00	MESSER	
122	1	681914-00	SCHRAUBE	
123	3	747329	SCHRAUBE	
124	1	806856-50	SPULE & FADEN	
125	1	374746-01	SPULABDECKUNG	
127	1	243320-00	VERBINDERBLOCK ZSB	
129	1	243253-00	LASCHE	
130	1	243225-01	ZSB GEHAEUSE	
131	5	747329	SCHRAUBE	
132	1	243233-00	GRIFF ZSB	
133	1	330015-02	MUTTER	
134	1	243256-00	BOLZEN	
135	1	243732-00	KNOPF	
136	1	243448-00	TYPENSCHILD	
600	1	243215-01	ACCU BT2000	
601	1	243207-00	GEHAEUSE	
602	1	243591-00	LITZE ZSB	
603	1	243210-01	SCHALTGRIFF	
604	1	371407-01	SICHERH.SCHALTER	
605	1	243215-01	ACCU BT2000	
606	1	243320-00	VERBINDERBLOCK ZSB	
607	6	747329	SCHRAUBE	
608	1	243218-00	TYPENSCHILD	
609	1	243219-00	AUFKLEBER	
700	1	371415-01	LADEGERAET (EURO)	QW
700	1	371415-02	LADEGERAET	GB
701	1	243246-00	BODEN	
702	1	243452-00	HALTERUNG	