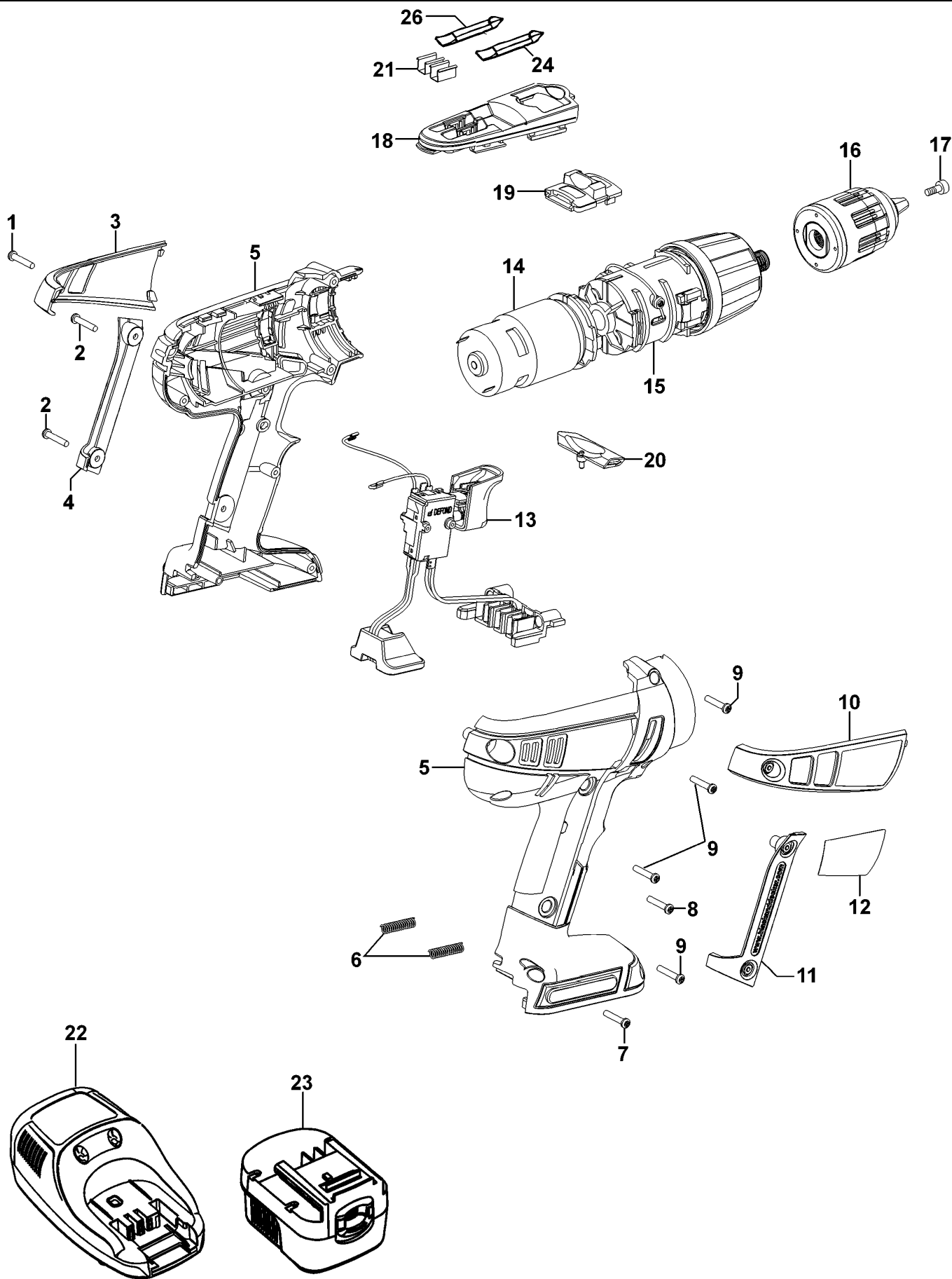


AKKU-BOHRMASCHINE

XTC126BK--A

TYPE 1



©

AKKU-BOHRMASCHINE

XTC126BK--A

TYPE 1



Pos. Nr	Ersatzteilnummer	Beschreibung	Preis	Variants
1	1	5145507-03	SCHRAUBE	
2	2	5145507-02	SCHRAUBE	
3	1	5146443-00	ABDECKPLATTE	
4	1	5146441-00	ABDECKUNG	
5	1	5145486-04	GEHAEUSE	
6	2	5100035-03	FEDER	
7	1	5146420-02	SCHRAUBE	
8	1	5146420-00	SCHRAUBE	
9	4	5146420-01	SCHRAUBE	
10	1	5146444-00	HALTERUNGSPLATTE	
11	1	5146442-00	ABDECKUNG	
12	1	90504338	AUFKLEBER	GB
12	1	90504338	AUFKLEBER	QW
13	1	5147013-00	SCHALTER ZSB	
14	1	5147016-00	MOTOR ZSB	
15	1	5146602-00	GETR.GEH.	
16	1	419233-17	SPANNBOHRFUTTER	
17	1	5103096-01	SCHRAUBE	
18	1	5145492-01	DECKEL	
19	1	5147020-00	ANTRIEB	
20	1	5145488-00	ANTRIEB	
21	2	148354-03	HALTER	
22	1	90501635	LADEGERAET (EURO)	QW
22	1	90501636	LADEGERAET ZSB	GB
23	1	499948-58	ACCU-PACK 12V	
24	2	419581-01	KLINGE	
26	1	419581-62	KLINGE	