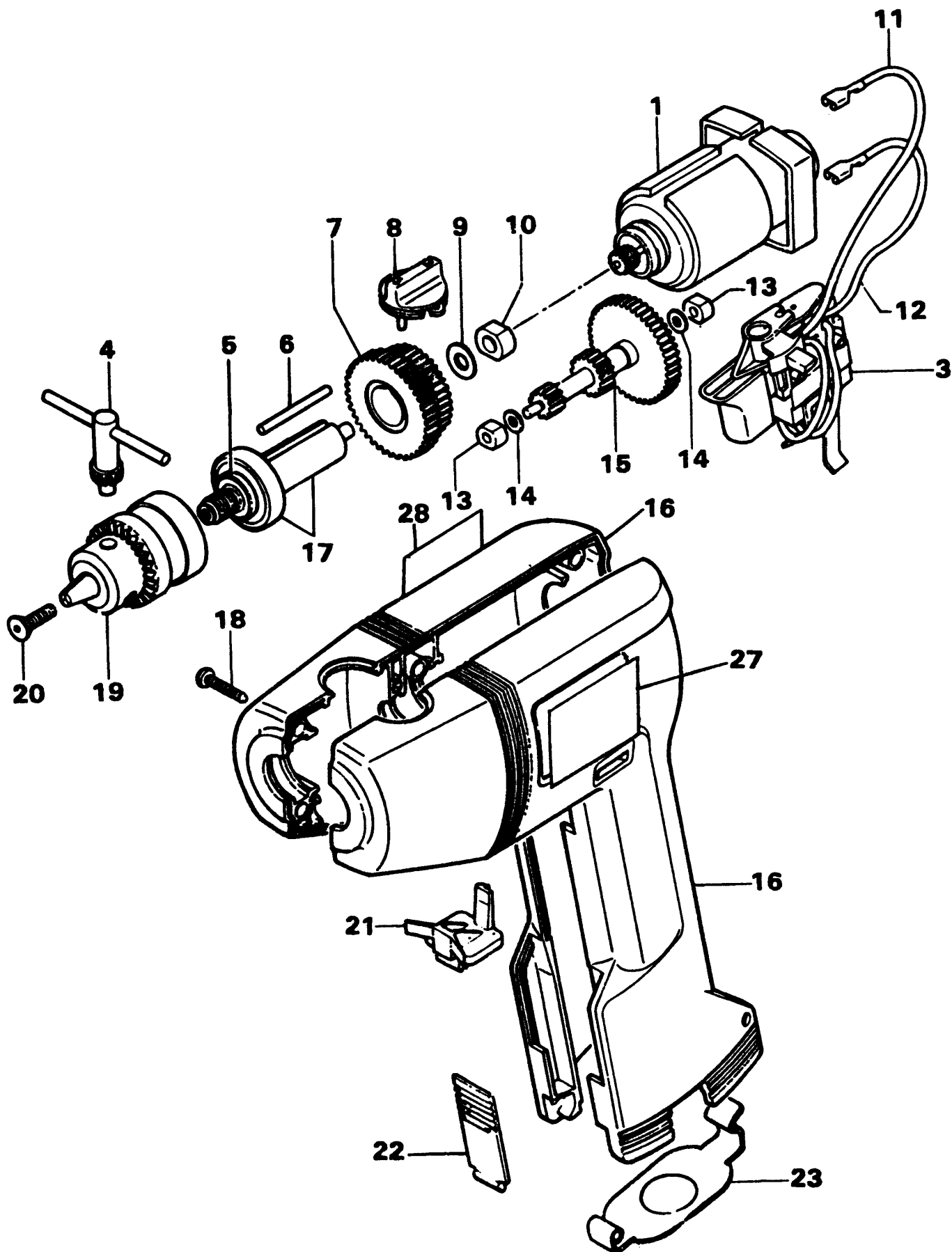


AKKU-BOHRMASCHINE

SC620R----A

TYPE 1



AKKU-BOHRMASCHINE

SC620R----A

TYPE 1



Pos. Nr	Ersatzteilnummer	Beschreibung	Preis	Variants
1	1	000000-00	NICHT MEHR LIEFERBAR	
3	* 1	000000-00	NICHT MEHR LIEFERBAR	TYPE H1B
4	1	330034-00	BOHRF.SCHL. 10MM	CHUCK NON S2A
4	1	330034-07	BOHRF.SCHLUESSEL	CHUCK S2A
6	1	739316	NADEL	
7	1	739491	GETRIEBE	
8	1	000000-00	NICHT MEHR LIEFERBAR	
9	1	000000-00	NICHT MEHR LIEFERBAR	
11	1	000000-00	NICHT MEHR LIEFERBAR	
12	1	000000-00	NICHT MEHR LIEFERBAR	
13	2	000000-00	NICHT MEHR LIEFERBAR	
16	1	000000-00	NICHT MEHR LIEFERBAR	
17	1	739313	ANTR.WELLE ZSB	
18	8	000000-00	NICHT MEHR LIEFERBAR	
19	1	330033-15	BOHRFUTTER 10MM	CHUCK S2A
19	1	847430	BOHRFUTTER 10MM	CHUCK NON S2A
20	1	805434	SPEZIALSCHRAUBE	
21	1	000000-00	NICHT MEHR LIEFERBAR	
22	1	000000-00	NICHT MEHR LIEFERBAR	
23	1	000000-00	NICHT MEHR LIEFERBAR	
27	1	839280	TYPENSCHILD	

AKKU-BOHRMASCHINE

SC620R----A



R10933

Wird Teil 3, Schalter, auf den Typen H1/H1A ben ö tigt, so ist unter Verwendung von Teil 3, Schalter, und Teil 16, Geh ä use, auf BD620R Typ H1B umzur ü sten.