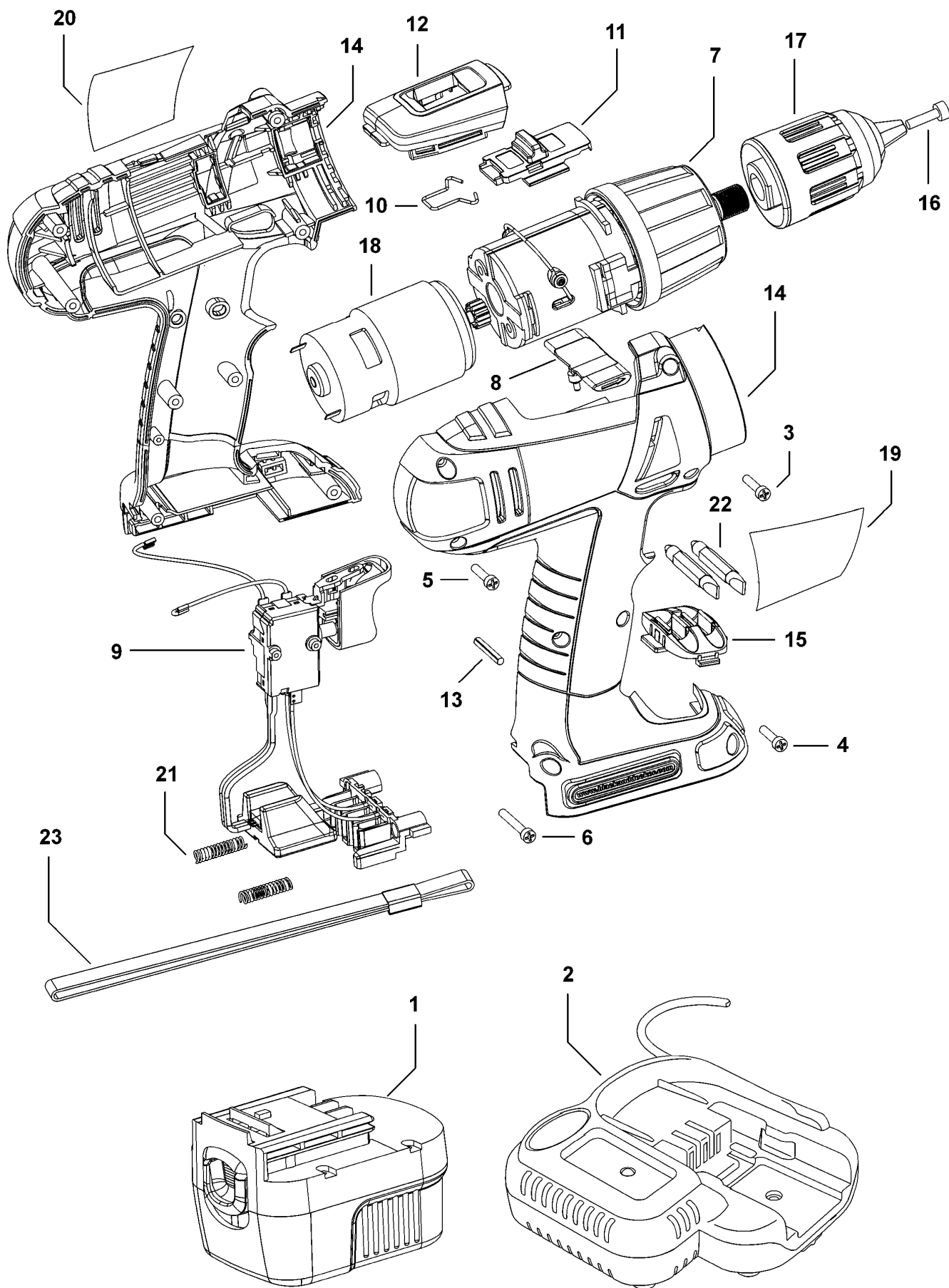


# AKKU-BOHRMASCHINE PF186-----A

## TYPE 1



©

# AKKU-BOHRMASCHINE PF186-----A

## TYPE 1



Pos. Nr	Ersatzteilnummer	Beschreibung	Preis	Variants	
1	1	90525547	ACCU-PACK 18V	QW	PF186BH
1	1	90516705	ACCU-PACK 18V	GB	PF186
1	1	90516705	ACCU-PACK 18V	QW	PF186
2	1	90508094	LADEGERAET GB	GB	
2	1	90507835	LADEGERAET QW	QW	
3	3	311993-00	SCHRAUBE		
4	2	5106167-00	SCHRAUBE		
5	2	486562-00	SCHRAUBE		
6	1	5146421-00	SCHRAUBE		
7	1	5145572-00	GETRIEBE ZSB		
8	1	5145641-00	ANTRIEB		
9	1	5147011-00	SCHALTER ZSB		
10	1	5145504-00	DRAHT		
11	1	5146422-00	ANTRIEB		
12	1	5145493-00	ABDECKUNG		
13	1	5106169-00	STIFT		
14	1	5145837-02	GEHAEUSEPAAR		
15	1	90532523	KLINGENHALTER		
16	1	5103096-01	SCHRAUBE		
17	1	419233-17	SPANNBOHRFUTTER		
18	1	90505595	MOTOR ZSB		
19	1	5145915-00	TYPENSCHILD		
20	1	90530240	AUFKLEBER	GB	PF186B
20	1	90530240	AUFKLEBER	QW	PF186B
20	1	90530243	AUFKLEBER	QW	PF186BH
21	2	5100035-03	FEDER		
22	2	419581-01	KLINGE		
23	1	5106149-01	BAND		