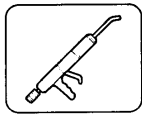


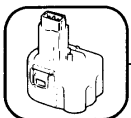
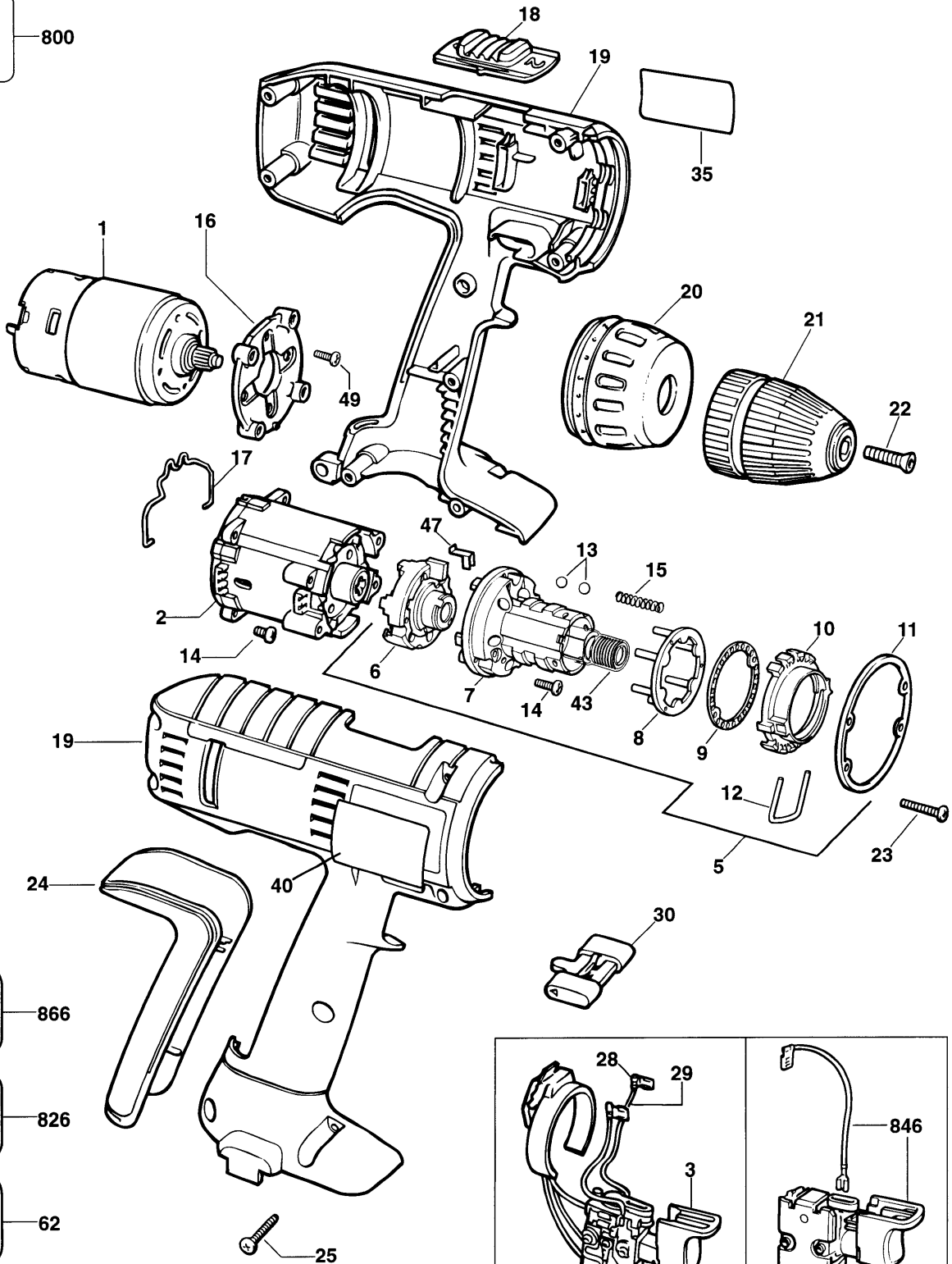
# AKKU-BOHRMASCHINE

## P1950K----A

## TYPE 1



800



866



826



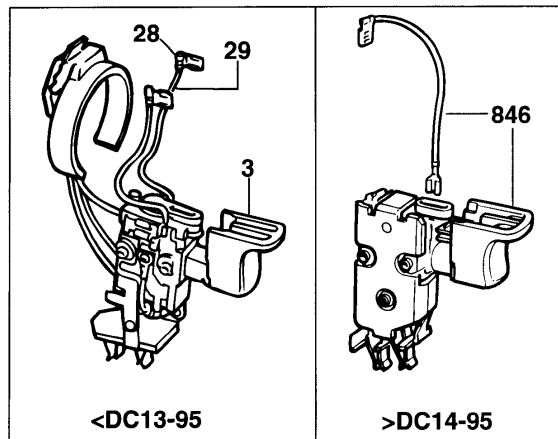
62



827



828



# AKKU-BOHRMASCHINE

## P1950K----A

## TYPE 1



Pos. Nr	Ersatzteilnummer	Beschreibung	Preis	Variants
1	1	000000-00	NICHT MEHR LIEFERBAR	
2	1	000000-00	NICHT MEHR LIEFERBAR	
5	1	373702-02	KUPPLUNGSMODUL	
6	1	000000-00	NICHT MEHR LIEFERBAR	
7	1	798966-00	ZSB GEHAEUSE	
8	1	000000-00	NICHT MEHR LIEFERBAR	
9	1	000000-00	NICHT MEHR LIEFERBAR	
10	1	798709-00	MUTTER	
11	1	805004-00	UNTERLEGSCHIEBE	
12	1	798959-00	KLIP	
13	12	798699-00	KUGEL	
14	6	798486	SCHRAUBE	
15	6	798707	FEDER	
16	1	151336-00	ADAPTER	
17	1	799024	FEDER	
18	1	799025-00	SCHIEBER	
19	1	585040-01	ZSB GEHAEUSE	
20	1	000000-00	NICHT MEHR LIEFERBAR	
21	1	798723-13	SPANNBOHRFUTTER	
22	1	805434	SPEZIALSCHRAUBE	
23	4	733886	SCHRAUBE	
24	1	368838	HINTERE ABDECKUNG	
25	7	747329	SCHRAUBE	
28	1	000000-00	NICHT MEHR LIEFERBAR	>DC 14-95
28	1	000000-00	NICHT MEHR LIEFERBAR	<DC 13-95
29	1	000000-00	NICHT MEHR LIEFERBAR	
43	1	573147-00	SPINDEL ZSB	
47	1	000000-00	NICHT MEHR LIEFERBAR	
49	2	000000-00	NICHT MEHR LIEFERBAR	
62	1	572576-00	LADEGERAET 240V	GB
62	1	572576-00	LADEGERAET 240V	IE
62	1	572576-00	LADEGERAET 240V	KW
62	1	572576-01	LADEGERAET 220V	SE
62	1	572576-01	LADEGERAET 220V	UY
62	1	572576-01	LADEGERAET 220V	PA
62	1	572576-01	LADEGERAET 220V	PE
62	1	572576-01	LADEGERAET 220V	PT
62	1	572576-01	LADEGERAET 220V	IT
62	1	572576-01	LADEGERAET 220V	LU
62	1	572576-01	LADEGERAET 220V	NO
62	1	572576-01	LADEGERAET 220V	FR
62	1	572576-01	LADEGERAET 220V	GR
62	1	572576-01	LADEGERAET 220V	IR
62	1	572576-01	LADEGERAET 220V	DK
62	1	572576-01	LADEGERAET 220V	ES
62	1	572576-01	LADEGERAET 220V	FI
62	1	572576-01	LADEGERAET 220V	CH
62	1	572576-01	LADEGERAET 220V	CL
62	1	572576-01	LADEGERAET 220V	DE
62	1	572576-01	LADEGERAET 220V	BE
62	1	572576-01	LADEGERAET 220V	BO
62	1	572576-01	LADEGERAET 220V	BR
62	1	572576-01	LADEGERAET 220V	AF
62	1	572576-01	LADEGERAET 220V	AR
62	1	572576-01	LADEGERAET 220V	AT
800	1	808386-00	FETT, LUBRICANT, 100	
GMS				
827	1	000000-00	NICHT MEHR LIEFERBAR	

# AKKU-BOHRMASCHINE

P1950K----A      TYPE 1



828	1	371054-05	SCHILD
846	1	368832-06	SCHALTER ZSB
866	1	419164-02	BATTERIE

### R10023

#### Akku-Bohrmaschinen

BSA10K - BSA12K - BSA21 - BSA31K - BSA52K - BSA82K - P1950 - P1955

Zellentyp - BSA31K, BSA52K, BSA82K = 2,0 Ampere / Stunde

Zellentyp - BSA10K, BSA12K, BSA21, P1950, P1955 = 1,3 Ampere / Stunde

#### Durchschnittliche Einstellung des Drehmoments:

Voreinstellung der Kupplung 1 = 1 Nm.

Voreinstellung der Kupplung 2 = 2 Nm.

Voreinstellung der Kupplung 3 = 3 Nm.

Voreinstellung der Kupplung 4 = 4 Nm.

Voreinstellung der Kupplung 5 = 5 Nm.

#### Maximales Drehmoment in Bohrerstellung:

Schnell 5,1 Nm - Langsam 15,5 Nm.

- 1) Entfernen Sie vor dem Auseinanderbau der Einheit die Batterie.
- 2) Bei der Handhabung der Schalterkomponenten müssen Vorsorgemaßnahmen zur statischen Kontrolle getroffen werden.
- 3) Getriebekästen sind nur als zusammengebaute Einheiten lieferbar und sollten nicht auseinandergenommen werden.
- 4) Vor dem Entfernen des Kupplungsmoduls (5) von dem Getriebekasten (2), muß der Vorderring (20) wieder über den Mechanismus gezogen werden und bis zum Anschlag gegen den Uhrzeigersinn gedreht werden. Dadurch wird die Spannung auf den Kupplungsfedern (15) nachgegeben und die Stahlkugeln (13) fallen nicht aus dem Unterteil des Mechanismus heraus.
- 5) Einsetzen des Vorderrings - Verwenden Sie den Vorderring (20), um die Modulstange (10) vollständig aufzuziehen. Entfernen und setzen Sie den Vorderring wieder ein, wobei das Bohrersymbol auf den Pfeil auf dem Modul ausgerichtet sein muß.
- 6) Ab Datumscode 14-95 wurde ein neuer einteiliger Marquardt-Schalter eingeführt, der den vorhandenen Lucerne-Schalter und die Hitzesenkungseinheit ersetzt. Ein Wartungssatz wurde der Zeichnung und der Teileliste (Teil 846) beigelegt. Beim Ersetzen des Lucerne-Schalters oder der Hitzesenkung durch einen Marquardt-Schalter werden Teil 3, Schalter, Teil 26, Hitzesenkung ZSB, 27, Schraube, 28, rote Litze, 36, isolierende Unterlegscheibe entfernt und durch Teil 846, Schaltersatz (der ein neues Teil 28, rote Litze, enthält) ersetzt.  
Die Einzelheiten finden Sie in dem Servicebulletin SMBC1.
- 7) Qualitätsprobleme mit Getrieberegler - nur Datumscodes 14-95 und 15-95  
Während der oben angegebenen Datumscodes wurde ein verunreinigter Satz von Federn für Teil 17, Getrieberegler (799024,) in der Produktion eingesetzt. Diese Federn haben ein anderes Profil und verhindern, daß der zweite Gang vollständig greift, was zu einer bleibenden Beschädigung des Getriebegehäuses führt. Bei allen Einheiten, die mit den obigen Datumscodes zurückgegeben werden, ist diese Feder auszutauschen, unabhängig von dem Grund für die Rückgabe.
- 8) Ab DATUMSCODE 15-99 wurde die Größe der Bohrfutterschraube vom metrischen Wert M5 auf die englische Gewindegröße 1/4"-28 erhöht, und das entsprechende interne Spindelgewinde wurde ebenfalls geändert. Der Wartungsdienst hat Auftragsätze eingeführt, die entweder die entsprechende Moduleinheit oder Spindel-Baugruppe sowie eine neue Schraube enthalten. Die ursprüngliche M5-Schraube ist bei Bedarf lieferbar.

# AKKU-BOHRMASCHINE

P1950K----A

TYPE 1

