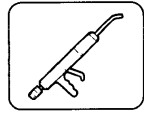


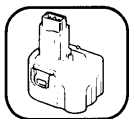
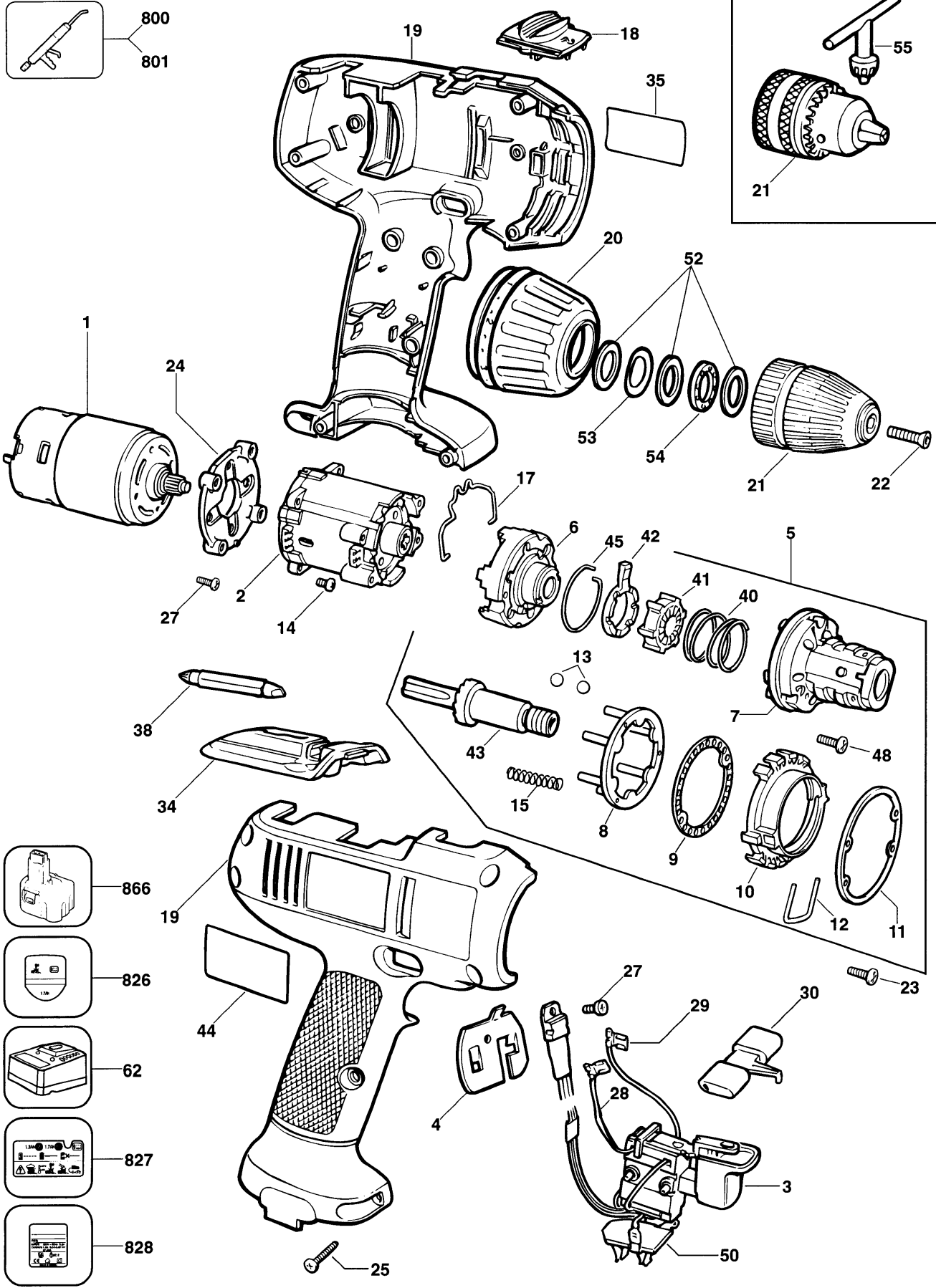
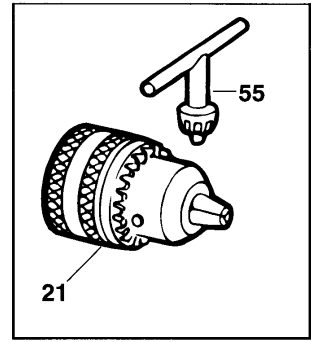
AKKU-BOHRMASCHINE

KC9682----A

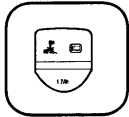
TYPE 1



800
801



866



826



62



827



828

AKKU-BOHRMASCHINE

KC9682----A

TYPE 1



Pos. Nr	Ersatzteilnummer	Beschreibung	Preis	Variants
1	1	807721-01	MOTOR + ZW.GETR.	
2	1	807690	GETR.GEH.	
3	1	798328-15	SCHALTER ZSB	TYPE 1
3	1	000000-00	NICHT MEHR LIEFERBAR	TYPE 2
4	2	000000-00	NICHT MEHR LIEFERBAR	
5	1	000000-00	NICHT MEHR LIEFERBAR	
6	1	000000-00	NICHT MEHR LIEFERBAR	
7	1	000000-00	NICHT MEHR LIEFERBAR	
8	1	000000-00	NICHT MEHR LIEFERBAR	
9	1	000000-00	NICHT MEHR LIEFERBAR	
10	1	798709-00	MUTTER	
11	1	805004-00	UNTERLEGSCHIEBE	
12	1	798959-00	KLIP	
13	13	798699-00	KUGEL	
14	4	798486	SCHRAUBE	
15	6	798707	FEDER	
17	1	799024	FEDER	
18	1	000000-00	NICHT MEHR LIEFERBAR	
19	1	000000-00	NICHT MEHR LIEFERBAR	
20	1	000000-00	NICHT MEHR LIEFERBAR	
21	1	798723-01	SPANNBOHRFUTTER	KC9682C
21	1	847430	BOHRFUTTER 10MM	KC9682
22	1	805434	SPEZIALSCHRAUBE	
23	4	733886	SCHRAUBE	
24	1	000000-00	NICHT MEHR LIEFERBAR	
25	7	747329	SCHRAUBE	
27	3	808821	SCHRAUBE	FROM DC 9649
27	3	000000-00	NICHT MEHR LIEFERBAR	UPTO DC 9648
28	1	000000-00	NICHT MEHR LIEFERBAR	
29	1	000000-00	NICHT MEHR LIEFERBAR	
30	1	807706	SCHIEBER	
34	1	000000-00	NICHT MEHR LIEFERBAR	
35	1	000000-00	NICHT MEHR LIEFERBAR	KC9682
35	1	000000-00	NICHT MEHR LIEFERBAR	KC9682C
38	1	297757-02	PHILLIPSBOHRER	
40	1	799981-00	FEDER	
41	1	799980	FESTE RATSCHEN	
42	1	799978	KAMM	
43	1	000000-00	NICHT MEHR LIEFERBAR	
44	1	569036-00	AUFKLEBER	TYPE 2
44	1	000000-00	NICHT MEHR LIEFERBAR	KC9682C TY1
45	1	805002	FEDER	
48	2	000000-00	NICHT MEHR LIEFERBAR	
50	1	000000-00	NICHT MEHR LIEFERBAR	
52	3	000000-00	NICHT MEHR LIEFERBAR	
53	1	000000-00	NICHT MEHR LIEFERBAR	
54	1	000000-00	NICHT MEHR LIEFERBAR	
55	1	330034-00	BOHRF.SCHL. 10MM	KC9682
62	1	572576-00	LADEGERAET 240V	GB
62	1	572576-00	LADEGERAET 240V	IE
62	1	572576-00	LADEGERAET 240V	KW
62	1	572576-01	LADEGERAET 220V	PT
62	1	572576-01	LADEGERAET 220V	SE
62	1	572576-01	LADEGERAET 220V	UY
62	1	572576-01	LADEGERAET 220V	NO
62	1	572576-01	LADEGERAET 220V	PA
62	1	572576-01	LADEGERAET 220V	PE
62	1	572576-01	LADEGERAET 220V	IR

AKKU-BOHRMASCHINE

KC9682----A

TYPE 1



62	1	572576-01	LADEGERAET 220V	IT
62	1	572576-01	LADEGERAET 220V	LU
62	1	572576-01	LADEGERAET 220V	FI
62	1	572576-01	LADEGERAET 220V	FR
62	1	572576-01	LADEGERAET 220V	GR
62	1	572576-01	LADEGERAET 220V	DE
62	1	572576-01	LADEGERAET 220V	DK
62	1	572576-01	LADEGERAET 220V	ES
62	1	572576-01	LADEGERAET 220V	BR
62	1	572576-01	LADEGERAET 220V	CH
62	1	572576-01	LADEGERAET 220V	CL
62	1	572576-01	LADEGERAET 220V	AT
62	1	572576-01	LADEGERAET 220V	BE
62	1	572576-01	LADEGERAET 220V	BO
62	1	572576-01	LADEGERAET 220V	AF
62	1	572576-01	LADEGERAET 220V	AR
800	1	805639	FETT 3KG	
801	1	808386-00	FETT, LUBRICANT, 100	
GMS				
826	1	000000-00	NICHT MEHR LIEFERBAR	
827	1	000000-00	NICHT MEHR LIEFERBAR	
828	1	371054-05	SCHILD	
866	1	419164-02	BATTERIE	

R10083

Akku-Bohrmaschinen

KC1282C - KC1482C - KC8482C - KC9682C

- 1) Entfernen Sie vor dem Auseinanderbau der Einheit die Batterie.
- 2) Bei der Handhabung der Schalterkomponenten müssen Vorsorgemaßnahmen zur statischen Kontrolle getroffen werden.
- 3) Getriebekästen sind nur als zusammengebaute Einheiten lieferbar und sollten nicht auseinandergenommen werden.
- 4) Vor dem Entfernen des Kombinationsmoduls (5) von dem Getriebekasten (2), muß der Vorderring (20) wieder über den Mechanismus gezogen werden und bis zum Anschlag gegen den Uhrzeigersinn gedreht werden. Dadurch wird die Spannung auf den Kupplungsfedern (15) nachgegeben und die Stahlkugeln (13) fallen nicht aus dem Unterteil des Mechanismus heraus.

5) Einsetzen des Vorderrings - Verwenden Sie den Vorderring (20), um die Modulstange (10) vollständig aufzuziehen. Entfernen und setzen Sie den Vorderring wieder ein, wobei das Hammer-Symbol auf den Pfeil auf dem Modul ausgerichtet sein muß. Schieben Sie den Ring lose hinein. Ziehen Sie anschließend den Vorderring gegen den Uhrzeigersinn, bis das Bohrer-Symbol auf den Modulpfeil ausgerichtet ist (oder gerade eben darüber hinaus zeigt) und schieben den Vorderring jetzt ganz hinein.

6) Qualitätsprobleme mit Getrieberegler - nur Datumcodes 14-95 und 15-95
Während der oben angegebenen Datumcodes wurde ein verunreinigter Satz von Federn für Getrieberegler (799024) in der Produktion eingesetzt. Diese Federn haben ein anderes Profil und verhindern, daß der zweite Gang vollständig greift, was zu einer bleibenden Beschädigung des Getriebegehäuses führt. Bei allen Einheiten, die mit den obigen Datumcodes zur Verfügung gegeben werden, ist diese Feder auszutauschen, unabhängig von dem Grund für die Rückgabe.

Detaillierte Einzelheiten der vollständig zerlegten Komponenten finden Sie in dem ELU Produktdossier, das für die folgenden Katalognummern ausgegeben wurde - BSA21, BSA31K, BSA52K, SBA51K, SBA71K, SBA36K, SBA55K.

Zellentyp = 1,3 Ampere / Stunde

Durchschnittliche Einstellung des Drehmoments:

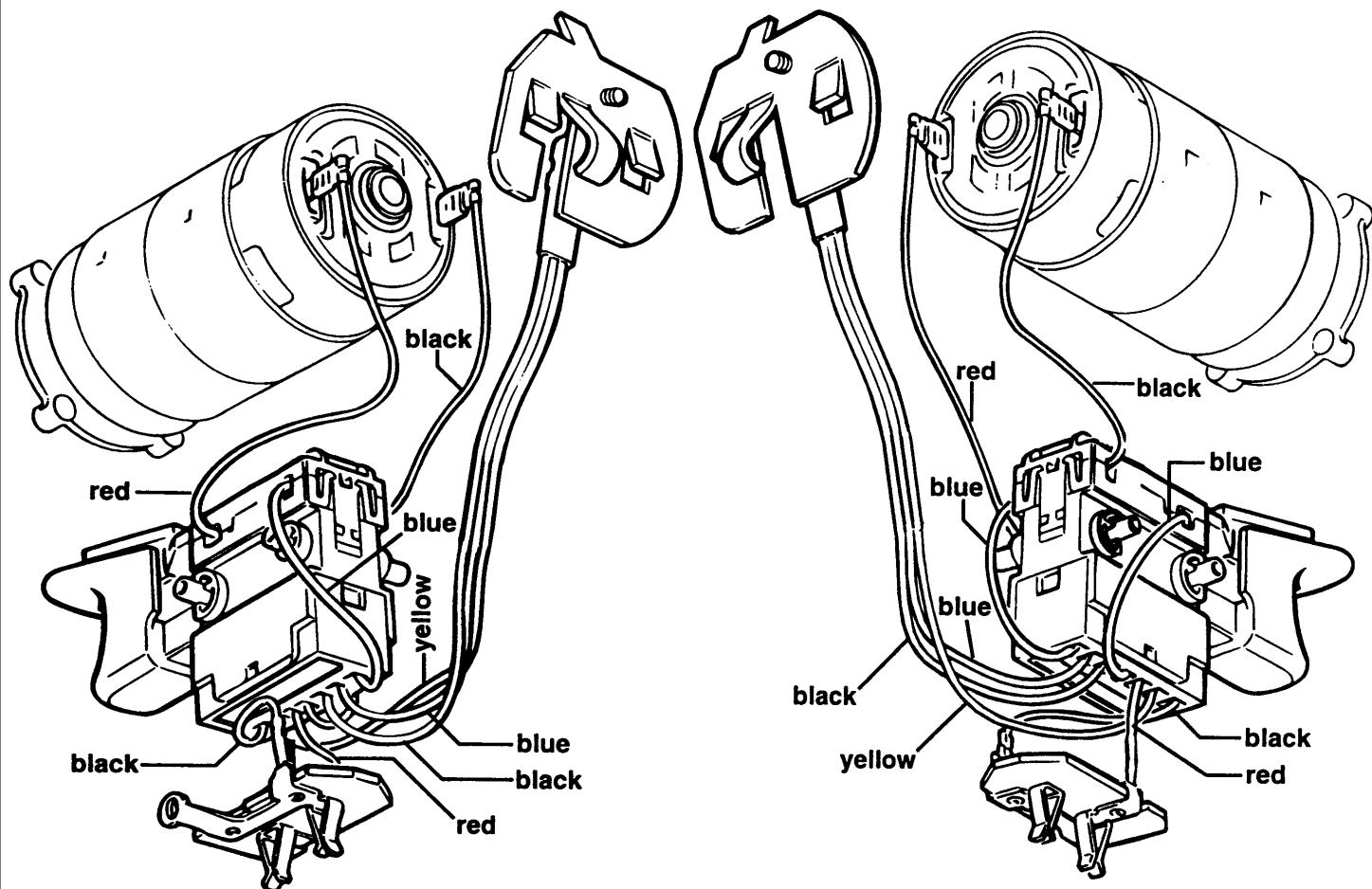
- Voreinstellung der Kupplung 1 = 1 Nm.
- Voreinstellung der Kupplung 2 = 2 Nm.
- Voreinstellung der Kupplung 3 = 3 Nm.
- Voreinstellung der Kupplung 4 = 4 Nm.
- Voreinstellung der Kupplung 5 = 5 Nm.

Fett 805639 wird in dem Modul (5) eingesetzt.
Fett 808386-49 wird im Getriebegehäuse (2) eingesetzt.

AKKU-BOHRMASCHINE

KC9682----A

TYPE 1



COLOUR KEY

ENGLISH	FRENCH	ITALIAN	GERMAN
BLACK	NOIR	NERO	SCHWARZ
WHITE	BLANC	BIANCO	WEISS
BROWN	BRUN	MARRONE	BRAUN
BLUE	BLEU	BLU	BLAU
RED	ROUGE	ROSSO	ROT
YELLOW	JAUNE	GIALLO	GELB
GREEN	VERT	VERDE	GRÜN
ORANGE	ORANGE	ARANCIO	ORANGE
GREY	GRIS	GRIGIO	GRAU
CLEAR			KLAR