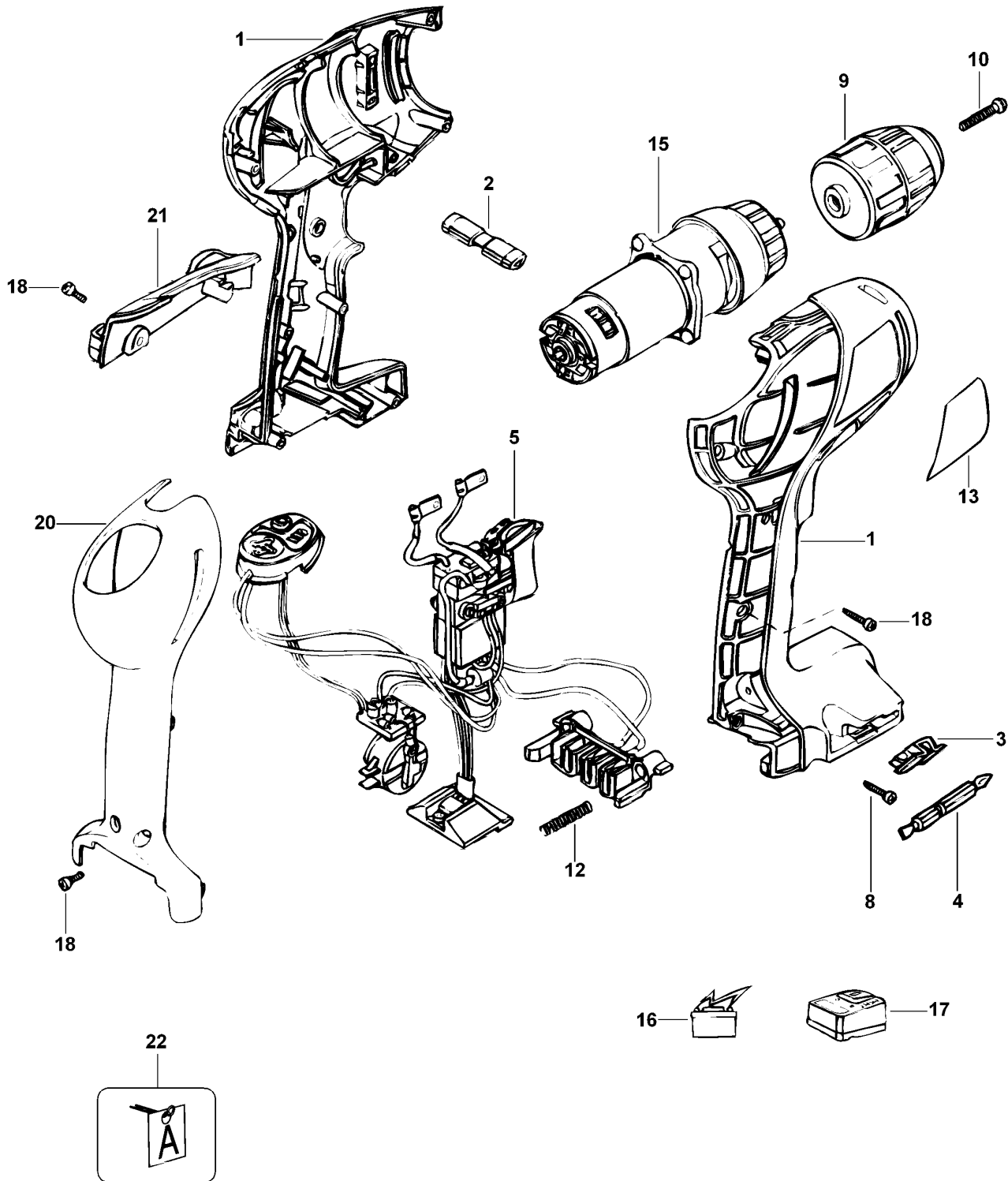


# AKKU-BOHRMASCHINE

HP14KD----A

TYPE 1



# AKKU-BOHRMASCHINE

## HP14KD----A

## TYPE 1



Pos. Nr	Ersatzteilnummer	Beschreibung	Preis	Variants
1	1	5100028-12	GEHAEUSEPAAR	
2	1	311978-04	ANTRIEB	
3	1	148354-03	HALTER	
4	1	419581-01	KLINGE	
5	1	5100005-08	SCHALTER ZSB	
8	6	497283-01	SCHRAUBE	
9	1	419233-05	SPANNBOHRFUTTER	
10	1	149518-01	SCHRAUBE	
12	2	5100035-01	FEDER	
13	1	5100047-17	SCHILD	
15	1	486256-55	MOTOR ZSB	
16	1	499936-35	ACCU-PACK	
17	1	5101182-07	LADEGERAET ZSB	GB
17	1	5101182-02	LADEGERAET (EURO)	QW
18	3	498511-01	SCHRAUBE	
20	1	5100032-03	HINTERES GEHAEUSE	
21	1	5102802-00	FUSS	
22	1	5102789-00	FUEHLER	DTR1