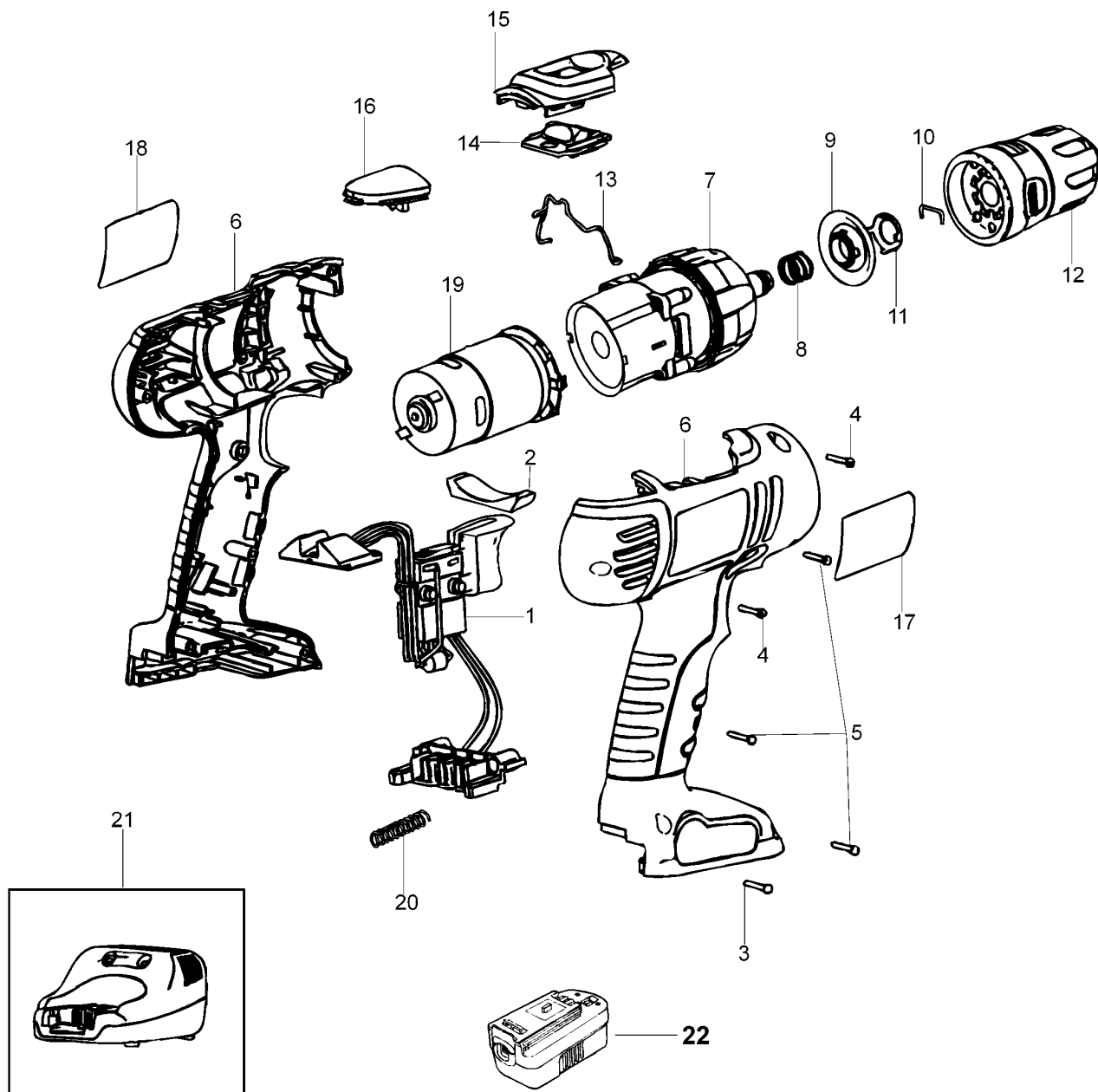


AKKU-BOHRMASCHINE

HP146F----C

TYPE 3



AKKU-BOHRMASCHINE

HP146F----C

TYPE 3



Pos. Nr	Ersatzteilnummer	Beschreibung	Preis	Variants
1	1	5106333-02	SCHALTER ZSB	
2	1	5100111-00	ANTRIEB	
3	1	486562-00	SCHRAUBE	
4	2	498099-00	SCHRAUBE	
5	4	311993-00	SCHRAUBE	
6	1	5100108-11	GEHAEUSEPAAR	
7	1	5106334-00	GETR.GEH.	
8	1	5100117-00	FEDER	
9	1	5100115-00	RING	
10	1	497927-02	KLIP ZSB	
11	1	5100776-00	SCHEIBE	
12	1	5100799-07	BOHRFUTTER ZSB	
13	1	5100153-00	DRAHT	
14	1	5100101-03	ANTRIEB	
15	1	5100110-02	DECKEL	
16	1	5106311-00	HINTERE ABDECKUNG	
17	1	5102203-01	AUFKLEBER	
18	1	5101892-00	TYPENSCHILD	
19	1	5100185-01	MOTOR ZSB	
20	2	5100035-01	FEDER	
21	1	5100235-05	LADEGERAT	GB HP146F2B - HP146F2K
21	1	5102630-01	LADEGERAT	QW HP146FKH - HP146FBH
21	1	90500873	LADEGERAT	GB HP146F2B - HP146F2K
21	1	90500870	LADEGERAET (EURO)	QW HP146F2B - HP146F2K
22	1	499936-35	ACCU-PACK	HP146F2B - HP146F2K
22	1	499936-27	BATTERIE	HP146FBH