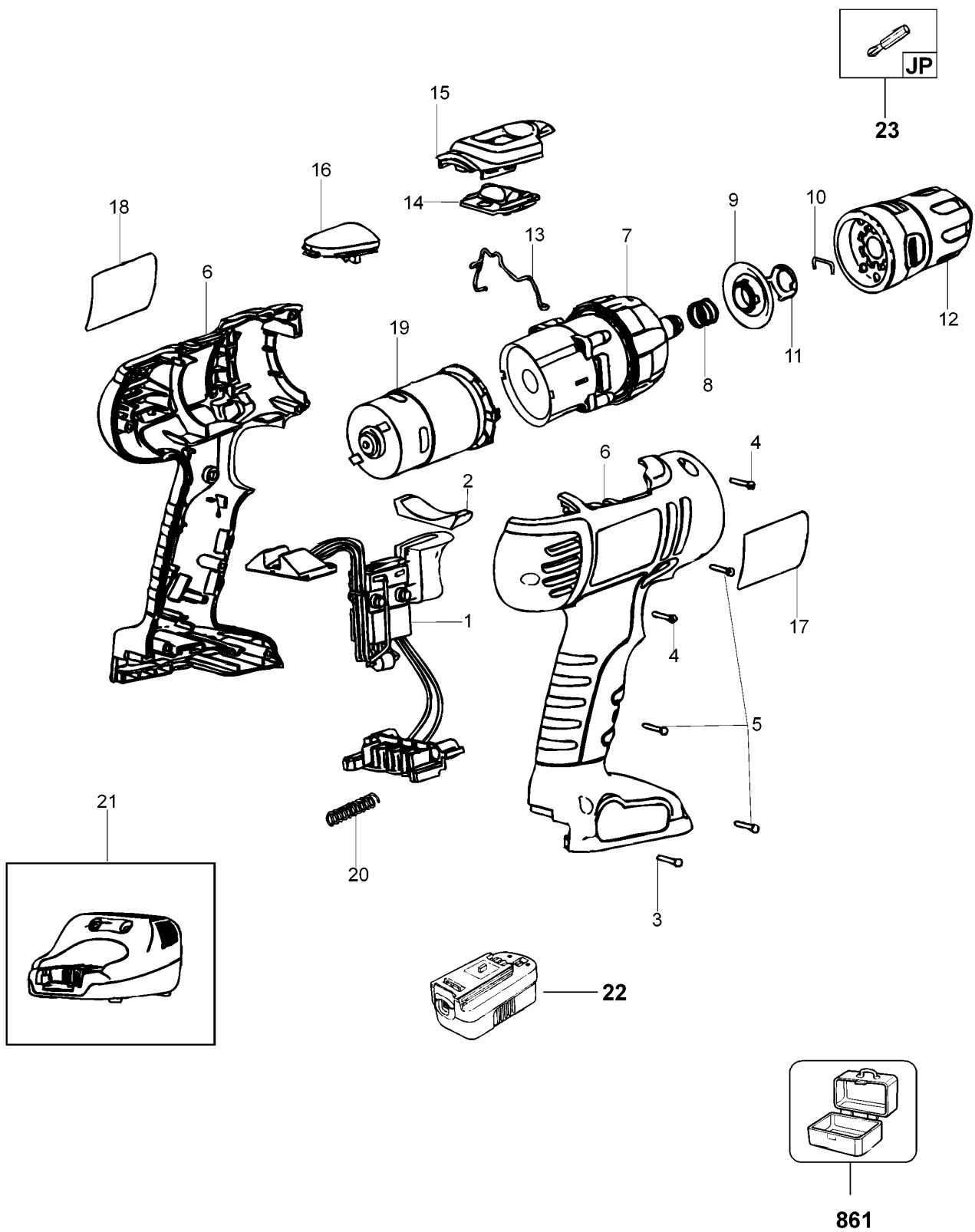


# AKKU-BOHRMASCHINE

## HP146F----A

## TYPE 1



# AKKU-BOHRMASCHINE

## HP146F----A

## TYPE 1



Pos. Nr	Ersatzteilnummer	Beschreibung	Preis	Variants	
1	1	5101960-00	SCHALTER ZSB		GB
1	1	5101960-00	SCHALTER ZSB		QW
1	1	90508487	SCHALTER ZSB		XE
2	1	5100111-00	ANTRIEB		
3	1	486562-00	SCHRAUBE		
4	2	498099-00	SCHRAUBE		
5	1	311993-00	SCHRAUBE		
6	1	5101813-01	GEHAEUSEPAAR		
7	1	5100187-03	GETR.GEH.		
8	1	5100117-00	FEDER		
9	1	5100115-00	RING		
10	1	497927-02	KLIP ZSB		
11	1	5100776-00	SCHEIBE		
12	1	5100799-07	BOHRFUTTER ZSB		upgrade
12	1	5100799-00	BOHRFUTTER ZSB		
13	1	5100153-00	DRAHT		
14	1	5100101-02	ANTRIEB		
15	1	5101961-00	DECKEL		
16	1	5101899-00	HINTERE ABDECKUNG		GB
16	1	5101899-00	HINTERE ABDECKUNG		QW
16	1	5101829-00	HINTERE ABDECKUNG		XE
17	1	569036-00	AUFKLEBER		
18	1	5101892-00	TYPENSCHILD		
19	1	5100185-01	MOTOR ZSB		
20	2	5100035-01	FEDER		
21	1	5100235-08	LADEGERAT		XE
21	1	90500870	LADEGERAET (EURO)		QW
21	1	5100235-05	LADEGERAT		GB
21	1	5102630-01	LADEGERAT		QW
22	1	499936-35	ACCU-PACK		HP146FKH