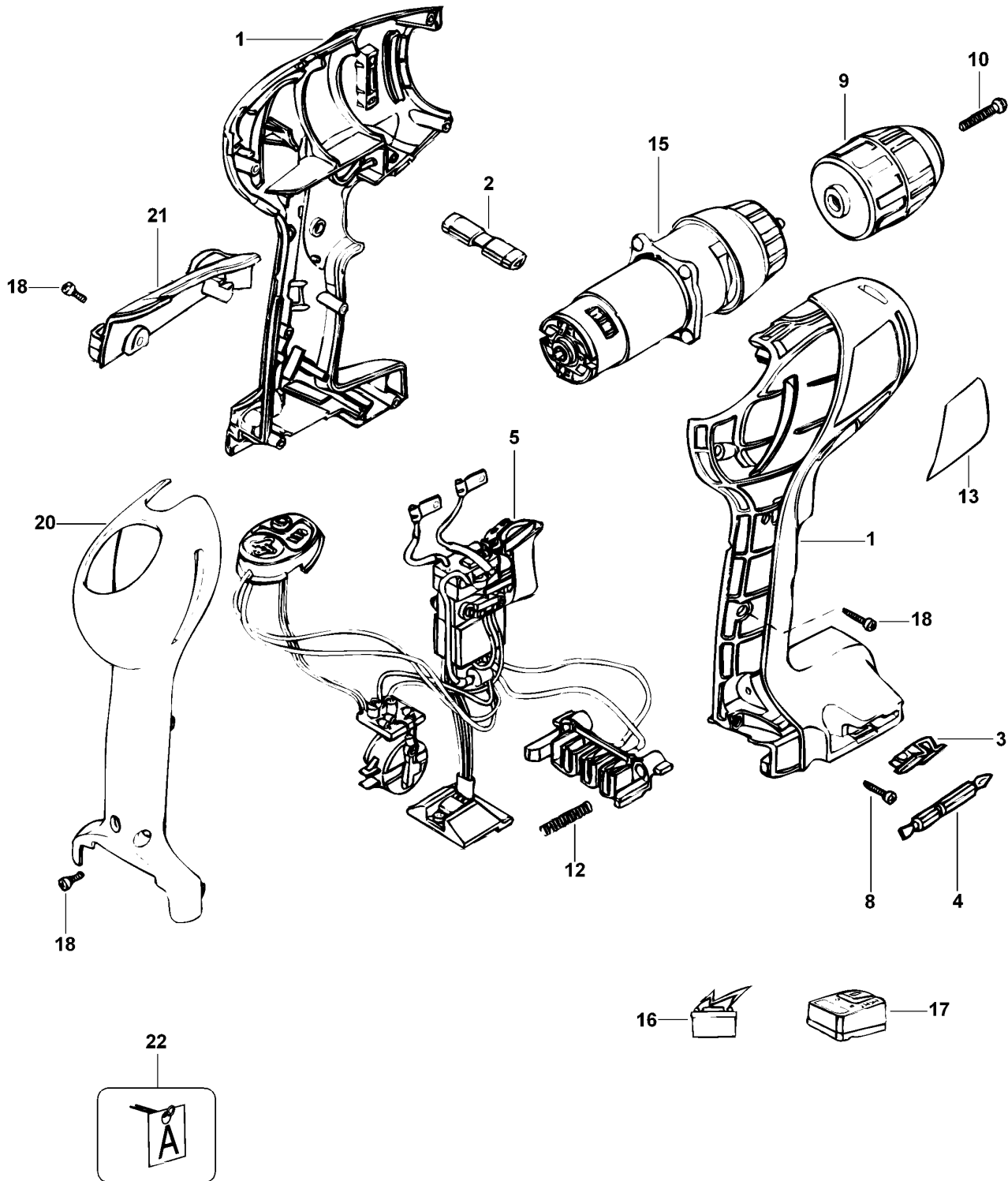


# AKKU-BOHRMASCHINE

HP12KD----A

TYPE 1



# AKKU-BOHRMASCHINE

## HP12KD----A

## TYPE 1



Pos. Nr	Ersatzteilnummer	Beschreibung	Preis	Variants
1	1	5100028-14	GEHAEUSEPAAR	
2	1	5100031-00	ANTRIEB	
3	1	148354-03	HALTER	
4	1	419581-01	KLINGE	
5	1	5100005-06	SCHALTER ZSB	
8	6	497283-01	SCHRAUBE	
9	1	419233-05	SPANNBOHRFUTTER	
10	1	149518-01	SCHRAUBE	
12	2	5100035-01	FEDER	
13	1	5100047-15	SCHILD	
15	1	486256-54	MOTOR ZSB	
16	1	499948-03	ACCU-PACK	
17	1	5101182-01	LADEGERAET 12V EURO	QW
17	1	5101182-01	LADEGERAET 12V EURO	QW HP12KNH
17	1	90500847	LADEGERAET ZSB	GB
18	3	498511-01	SCHRAUBE	
20	1	5100032-03	HINTERES GEHAEUSE	
21	1	5102801-00	FUSS	
22	1	5102789-00	FUEHLER	DTR1