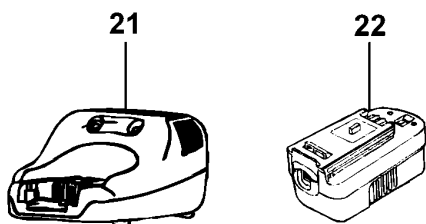
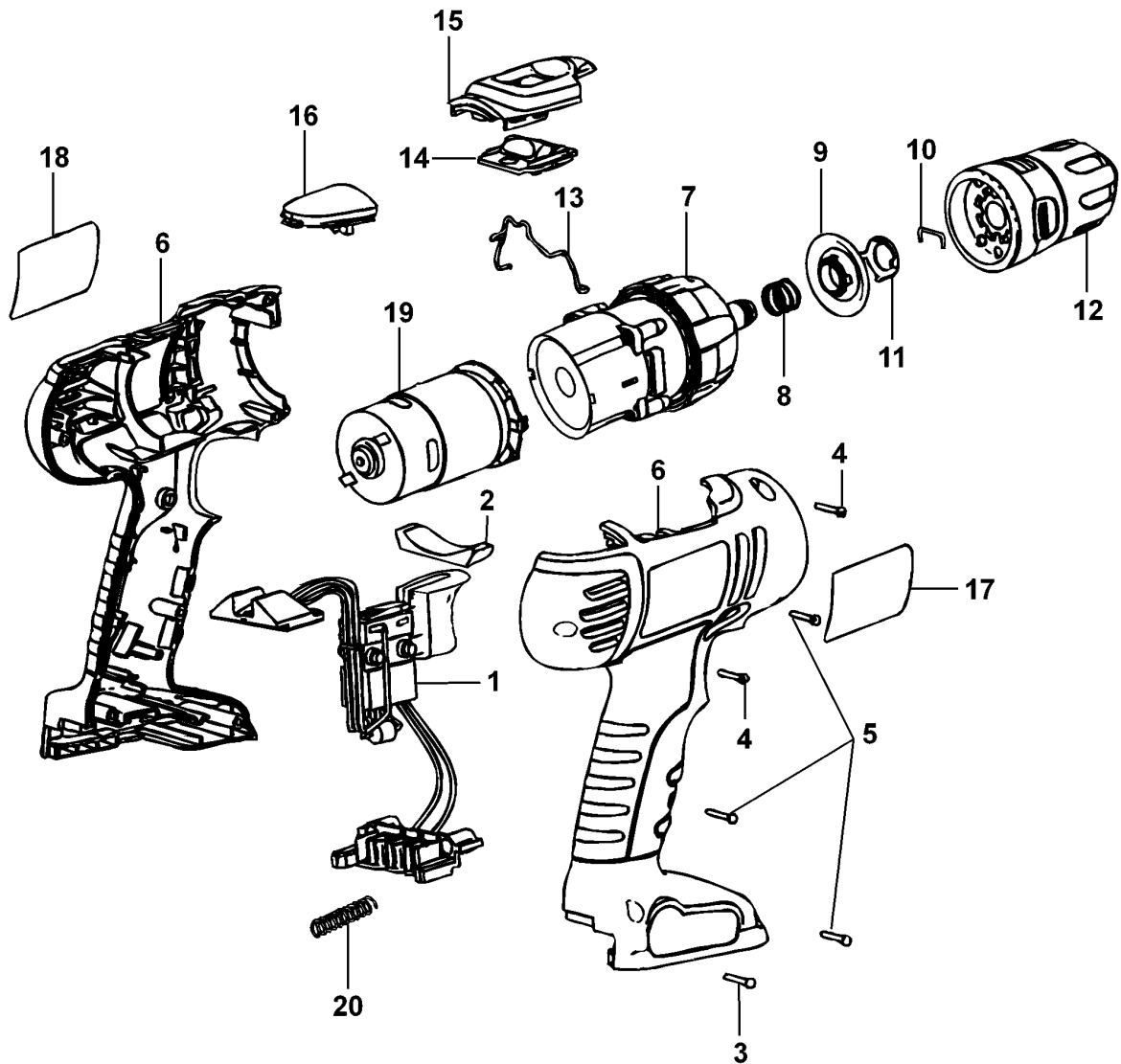


AKKU-BOHRMASCHINE

HP126F----B

TYPE 2



AKKU-BOHRMASCHINE

HP126F----B

TYPE 2



Pos. Nr	Ersatzteilnummer	Beschreibung	Preis	Variants
1	1	5106333-00	SCHALTER ZSB	
2	1	5100111-00	ANTRIEB	
3	1	486562-00	SCHRAUBE	
4	2	498099-00	SCHRAUBE	
5	3	311993-00	SCHRAUBE	
6	1	5101925-00	GEHAEUSEPAAR	
7	1	5101928-01	GETR.GEH.	
8	1	5100117-00	FEDER	
9	1	5100115-00	RING	
10	1	497927-02	KLIP ZSB	
11	1	5100776-00	SCHEIBE	
12	1	5100799-03	BOHRFUTTER ZSB	
13	1	5100153-00	DRAHT	
14	1	5100101-03	ANTRIEB	
15	1	5101961-00	DECKEL	
16	1	5101899-00	HINTERE ABDECKUNG	
17	1	569036-00	AUFKLEBER	
18	1	5101891-00	TYPENSCHILD	
19	1	5102349-04	MOTOR ZSB	
20	2	5100035-03	FEDER	
21	1	5100235-04	LADEGERAET	GB
21	1	90501635	LADEGERAET (EURO)	QW
21	1	90500872	LADEGERAT	GB
22	1	499948-44	ACCU-PACK 12V	