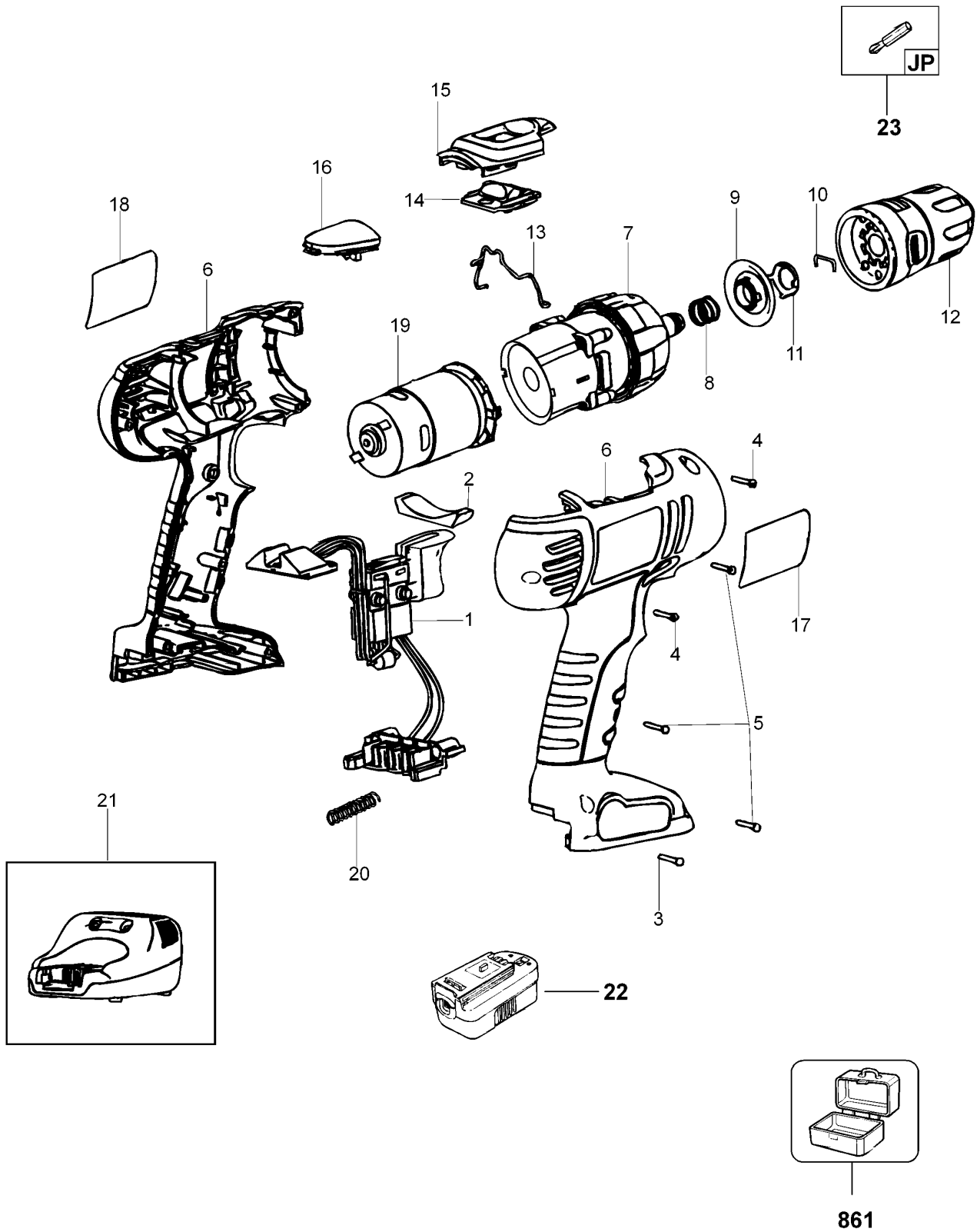


# AKKU-BOHRMASCHINE

## HP126F----A

## TYPE 1



# AKKU-BOHRMASCHINE

## HP126F----A

## TYPE 1



Pos. Nr	Ersatzteilnummer	Beschreibung	Preis	Variants	
1	1	5100177-00	SCHALTER ZSB		JP
1	1	5101959-00	SCHALTER ZSB		GB
1	1	5101959-00	SCHALTER ZSB		QW
2	1	5100111-00	ANTRIEB		
3	1	486562-00	SCHRAUBE		
4	2	498099-00	SCHRAUBE		
5	3	311993-00	SCHRAUBE		
6	1	5101925-00	GEHAEUSEPAAR		GB
6	1	5101925-00	GEHAEUSEPAAR		QW
6	1	5100108-07	GEHAEUSEPAAR		JP
7	1	5100850-31	GETR.GEH.		JP
7	1	5100187-03	GETR.GEH.		
8	1	5100117-00	FEDER		
9	1	5100115-00	RING		
10	1	497927-02	KLIP ZSB		
11	1	5100776-00	SCHEIBE		
12	1	5100799-00	BOHRFUTTER ZSB		upgrade
12	1	5100799-00	BOHRFUTTER ZSB		
13	1	5100153-01	DRAHT		JP
13	1	5100153-00	DRAHT		GB
13	1	5100153-00	DRAHT		QW
14	1	5100101-02	ANTRIEB		
15	1	5101961-00	DECKEL		GB
15	1	5101961-00	DECKEL		QW
15	1	5100110-01	DECKEL		JP
16	1	5100109-01	HINTERE ABDECKUNG		JP
16	1	5101899-00	HINTERE ABDECKUNG		GB
16	1	5101899-00	HINTERE ABDECKUNG		QW
17	1	569036-00	AUFKLEBER		GB
17	1	569036-00	AUFKLEBER		QW
17	1	5101894-02	AUFKLEBER		JP
18	1	5101891-00	TYPENSCHILD		
19	1	419701-04	MOTOR		
20	2	5100035-01	FEDER		
21	1	5102630-07	LADEGERAET ZSB		JP
21	1	90501635	LADEGERAET (EURO)		QW
21	1	5100235-04	LADEGERAET		GB
21	1	5102630-00	LADEGERAET (EURO)		QW HP126FKH
22	1	499948-35	ACCU-PACK 12V		
22	1	499948-03	ACCU-PACK		
22	1	499948-42	ACCU-PACK 12V		
22	1	A12	ACCU-PACK		JP
23	1	762461-01	SCHRAUBENZIEHERBIT		JP
861	1	5102001-00	KOFFER		JP